

2010

ФЕВРАЛЬ

СОЗВЕЗДИЕ НА ВАШЕЙ КУХНЕ!

 **SHINDO**
domestic

КУХОННЫЕ ВЫТЯЖКИ



Уважаемые покупатели!

С удовольствием представляем Вам нашу коллекцию кухонных вытяжек. Надеемся, что Вы по достоинству оцените высокое качество продукции SHINDO DOMESTIC, проверенное временем и нашими потребителями.

SHINDO DOMESTIC это:

1. Широкий ассортиментный ряд, дизайнерские изыски, способные удовлетворить любой вкус.
2. Отличное соотношение цены и качества продукции.
3. Удобство эксплуатации.
4. Широкий набор функций (3-4 уровня скорости, подсветка, таймер автоотключения).
5. Великолепные технические характеристики:
 - a. возможность эксплуатации вытяжки в режиме рециркуляции и прямого отвода;
 - b. использование тефлонового покрытия на лопастях вентилятора для максимально большого отвода воздуха при минимальном уровне шума;
 - c. уникальный сплав металла, из которого изготовлен корпус вытяжки;
 - d. электронное и сенсорное управление по доступной цене;
 - e. галогенные лампы;
 - f. высокая производительность.
6. Наличие сервисных центров не только в Москве и Санкт-Петербурге, но и по всей России. Годовое гарантийное обслуживание.





Вытяжки под торговой маркой SHINDO DOMESTIC разработаны корейскими специалистами и отвечают самым высоким мировым стандартам качества.

Мы надеемся, что выбранная Вами вытяжка SHINDO DOMESTIC будет ярким созвездием на Вашей кухне!

Серия «Премиум»

ATLAS
6



TEFIA
8



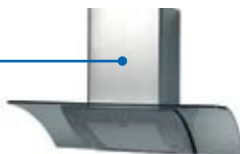
LEDA
10



НОВИНКА
LEDA black
12



ALIoT
14



KAPELLA
16



PALLADA black
18



PALLADA steel
20



Серия «Оптима»

PEGAS
22



KASSIOPEA
24



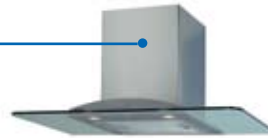
VESTA
26



COLUMBA
28



VEGA
30



Серия «Стандарт»

GEMMA
32



METIDA
34



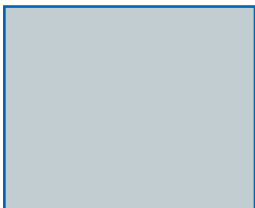
Как выбрать вытяжку читайте на стр. 36

Atlas 90



Atlas 60

ЦВЕТОВЫЕ ВАРИАНТЫ



**НЕРЖАВЕЮЩАЯ
СТАЛЬ**

УПРАВЛЕНИЕ



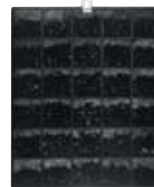
**СЕНСОРНОЕ
С ДИСПЛЕЕМ**

ОСВЕЩЕНИЕ

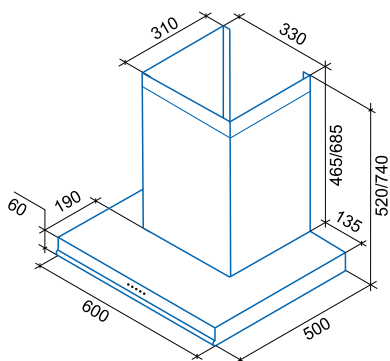


**ГАЛОГЕННЫЕ
ЛАМПЫ**

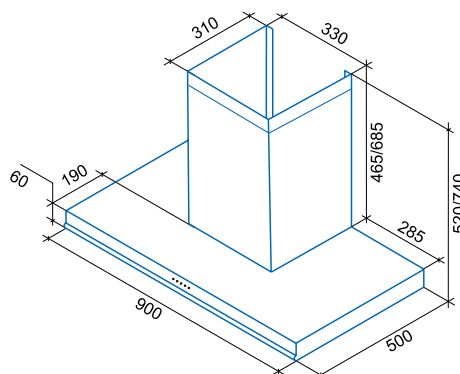
ФИЛЬТР УГОЛЬНЫЙ



S.C.RF.02.05



Atlas 60



Atlas 90

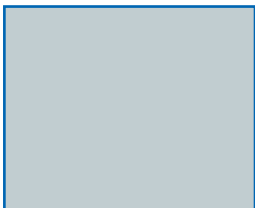
Наименование модели	Atlas sensor 60 SS 3ETC	Atlas sensor 90 SS 3ETC
ВНЕШНИЙ ВИД		
Ширина, мм	600	900
Вес, кг	16,8	18,4
Цвет корпуса	Нержавеющая сталь	Нержавеющая сталь
Диаметр воздуховода, мм	150	150
Количество коробов	2	2
ПРОИЗВОДИТЕЛЬНОСТЬ		
Производительность, м³/ч (min-max)	350-800	350-800
Мощность мотора, Вт	200	200
Уровень шума, дБ (min-max)	45-60	45-60
ОСВЕЩЕНИЕ		
Освещение	Галогенные лампы	Галогенные лампы
УПРАВЛЕНИЕ		
Управление	Сенсорное с дисплеем	Сенсорное с дисплеем
Количество скоростей	3	3
Таймер автоотключения, макс. минут	99	99
Часы	Есть	Есть
ФИЛЬТРАЦИЯ		
Угольный фильтр*, кол-во	1	1
Угольный фильтр, № модели	S.C.RF.02.05	S.C.RF.02.05

*в комплект не входит

Tefia 60



ЦВЕТОВЫЕ ВАРИАНТЫ



**НЕРЖАВЕЮЩАЯ
СТАЛЬ**

УПРАВЛЕНИЕ



**СЕНСОРНОЕ
С ДИСПЛЕЕМ**

ОСВЕЩЕНИЕ

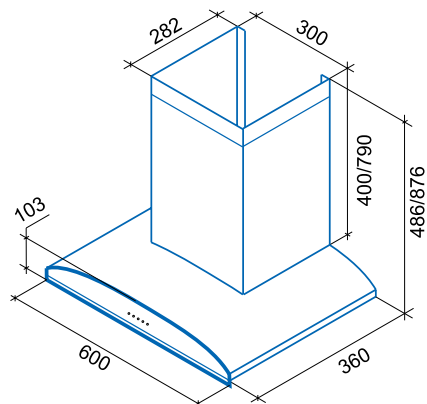


**ГАЛОГЕННЫЕ
ЛАМПЫ**

ФИЛЬТР УГОЛЬНЫЙ



S.C.PN.01.06



Tefia 60

Наименование модели	Tefia sensor 60 SS/G 4ET
ВНЕШНИЙ ВИД	
Ширина, мм	600
Вес, кг	15,9
Цвет корпуса	Нержавеющая сталь
Диаметр воздуховода, мм	150
Количество коробов	2
ПРОИЗВОДИТЕЛЬНОСТЬ	
Производительность, м³/ч (min-max)	490-760
Мощность мотора, Вт	198
Уровень шума, дБ (min-max)	36-52
ОСВЕЩЕНИЕ	
Освещение	Галогенные лампы
УПРАВЛЕНИЕ	
Управление	Сенсорное с дисплеем
Количество скоростей	4
Часы	Нет
Таймер автоотключения, макс. минут	99
ФИЛЬТРАЦИЯ	
Угольный фильтр*, кол-во	2
Угольный фильтр, № модели	S.C.PN.01.06

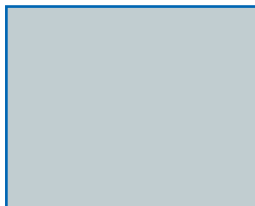
*в комплект не входит

Leda 90



Leda 60

**ЦВЕТОВЫЕ
ВАРИАНТЫ**



**НЕРЖАВЕЮЩАЯ
СТАЛЬ**

УПРАВЛЕНИЕ



**СЕНСОРНОЕ
С ДИСПЛЕЕМ**

ОСВЕЩЕНИЕ

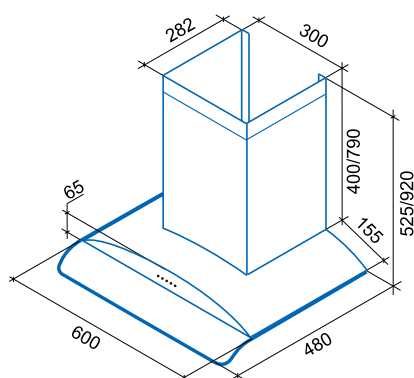


**ГАЛОГЕННЫЕ
ЛАМПЫ**

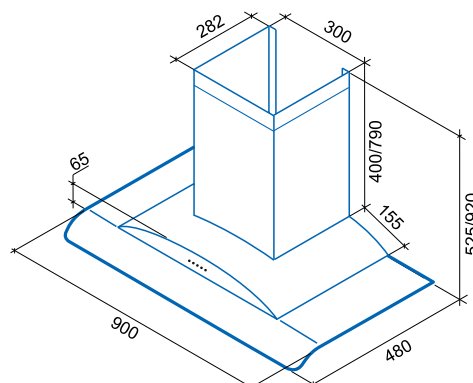
**ФИЛЬТР
УГОЛЬНЫЙ**



S.C.PN.01.06



Leda 60



Leda 90

Наименование модели	Leda sensor 60 SS/G 4ET	Leda sensor 90 SS/G 4ET
ВНЕШНИЙ ВИД		
Ширина, мм	600	900
Вес, кг	18,5	20,0
Цвет корпуса	Нержавеющая сталь	Нержавеющая сталь
Диаметр воздуховода, мм	150	150
Количество коробов	2	2
ПРОИЗВОДИТЕЛЬНОСТЬ		
Производительность, м³/ч (min-max)	490-760	490-760
Мощность мотора, Вт	198	198
Уровень шума, дБ (min-max)	36-52	36-52
ОСВЕЩЕНИЕ		
Освещение	Галогенные лампы	Галогенные лампы
УПРАВЛЕНИЕ		
Управление	Сенсорное с дисплеем	Сенсорное с дисплеем
Количество скоростей	4	4
Таймер автоотключения, макс. минут	99	99
ФИЛЬТРАЦИЯ		
Угольный фильтр*, кол-во	2	2
Угольный фильтр, № модели	S.C.PN.01.06	S.C.PN.01.06

*в комплект не входит

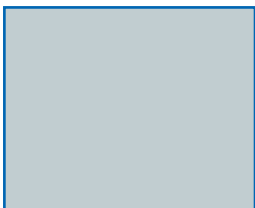
Leda black 90 NEW



Leda black 60



**ЦВЕТОВЫЕ
ВАРИАНТЫ**



**НЕРЖАВЕЮЩАЯ
СТАЛЬ**

УПРАВЛЕНИЕ



**СЕНСОРНОЕ
С ДИСПЛЕЕМ**

ОСВЕЩЕНИЕ

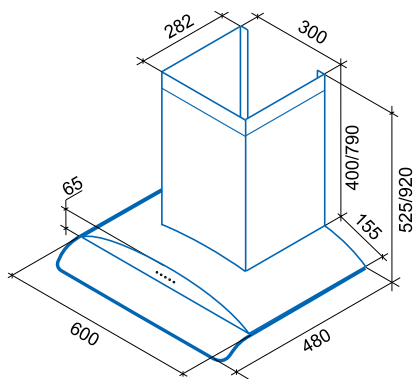


**ГАЛОГЕННЫЕ
ЛАМПЫ**

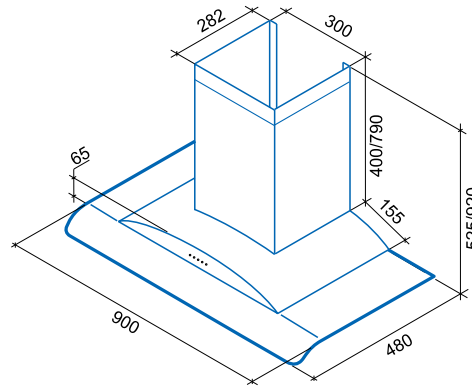
**ФИЛЬТР
УГОЛЬНЫЙ**



S.C.PN.01.06



Leda black 60



Leda black 90

Наименование модели	Leda black sensor 60 В/ВГ 4ЕТ	Leda black sensor 90 В/ВГ 4ЕТ
ВНЕШНИЙ ВИД		
Ширина, мм	600	900
Вес, кг	18,5	20,0
Цвет корпуса	Нержавеющая сталь	Нержавеющая сталь
Диаметр воздуховода, мм	150	150
Количество коробов	2	2
ПРОИЗВОДИТЕЛЬНОСТЬ		
Производительность, м³/ч (min-max)	490-760	490-760
Мощность мотора, Вт	198	198
Уровень шума, дБ (min-max)	36-52	36-52
ОСВЕЩЕНИЕ		
Освещение	Галогенные лампы	Галогенные лампы
УПРАВЛЕНИЕ		
Управление	Сенсорное с дисплеем	Сенсорное с дисплеем
Количество скоростей	4	4
Таймер автоотключения, макс. минут	99	99
ФИЛЬТРАЦИЯ		
Угольный фильтр*, кол-во	2	2
Угольный фильтр, № модели	S.C.PN.01.06	S.C.PN.01.06

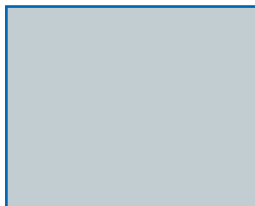
*в комплект не входит

Aliot 90



Aliot 60

ЦВЕТОВЫЕ ВАРИАНТЫ



**НЕРЖАВЕЮЩАЯ
СТАЛЬ**

УПРАВЛЕНИЕ



**ЭЛЕКТРОННОЕ
С ДИСПЛЕЕМ**

ОСВЕЩЕНИЕ

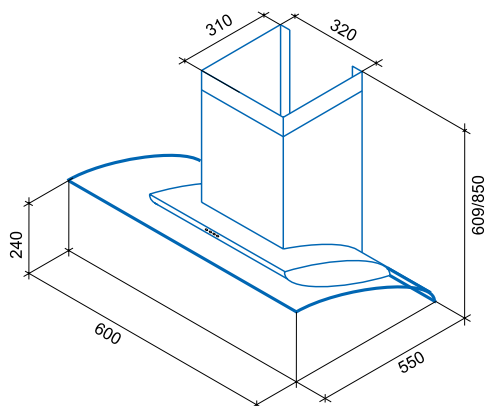


**ГАЛОГЕННЫЕ
ЛАМПЫ**

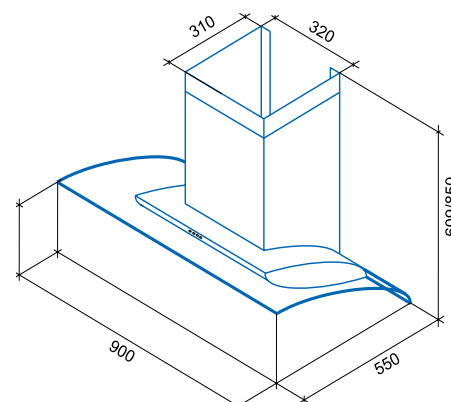
ФИЛЬТР УГОЛЬНЫЙ



S.C.RF.02.05



Aliot 60



Aliot 90

Наименование модели	Aliot display 60 SS/G ЗЕТ	Aliot display 90 SS/G ЗЕТ
ВНЕШНИЙ ВИД		
Ширина, мм	600	900
Вес, кг	19,4	22,4
Цвет корпуса	Нержавеющая сталь	Нержавеющая сталь
Диаметр воздуховода, мм	150	150
Количество коробов	2	2
ПРОИЗВОДИТЕЛЬНОСТЬ		
Производительность, м ³ /ч (min-max)	350-800	350-800
Мощность мотора, Вт	200	200
Уровень шума, дБ (min-max)	45-60	45-60
ОСВЕЩЕНИЕ		
Освещение	Галогенные лампы	Галогенные лампы
УПРАВЛЕНИЕ		
Управление	Электронное с дисплеем	Электронное с дисплеем
Количество скоростей	4	4
Часы	Есть	Есть
Таймер автоотключения, макс. минут	99	99
ФИЛЬТРАЦИЯ		
Угольный фильтр*, кол-во	1	1
Угольный фильтр, № модели	S.C.RF.02.05	S.C.RF.02.05

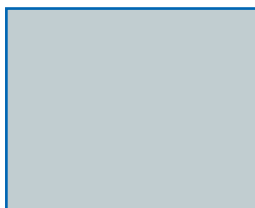
*в комплект не входит

Капелла 90



Капелла 60

ЦВЕТОВЫЕ ВАРИАНТЫ



**НЕРЖАВЕЮЩАЯ
СТАЛЬ**

УПРАВЛЕНИЕ



**СЕНСОРНОЕ
С ДИСПЛЕЕМ**



**ЭЛЕКТРОННОЕ
С ДИСПЛЕЕМ**

ОСВЕЩЕНИЕ

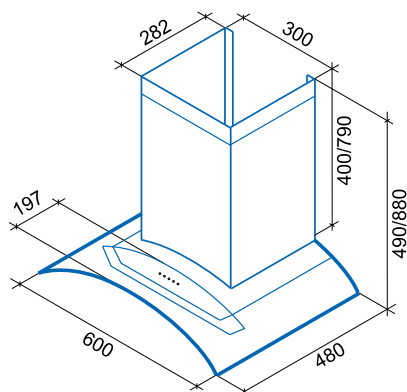


**ГАЛОГЕННЫЕ
ЛАМПЫ**

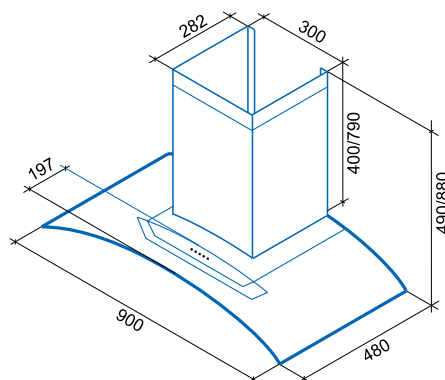
ФИЛЬТР УГОЛЬНЫЙ



S.C.PN.01.06



Kapella 60



Kapella 90

Наименование модели	Kapella display 60 SS/G 4ET Kapella display 90 SS/G 4ET	Kapella sensor 60 SS/G 4ET Kapella sensor 90 SS/G 4ET
ВНЕШНИЙ ВИД		
Ширина, мм	600/900	600/900
Вес, кг	18,0 - 600 / 20,0 - 900	18,0 - 600 / 20,0 - 900
Цвет корпуса	Нержавеющая сталь	Нержавеющая сталь
Диаметр воздуховода, мм	150	150
Количество коробов	2	2
ПРОИЗВОДИТЕЛЬНОСТЬ		
Производительность, м³/ч (min-max)	490-760	490-760
Мощность мотора, Вт	198	198
Уровень шума, дБ (min-max)	36-52	36-52
ОСВЕЩЕНИЕ		
Освещение	Галогенные лампы	Галогенные лампы
УПРАВЛЕНИЕ		
Управление	Электронное с дисплеем	Сенсорное с дисплеем
Количество скоростей	4	4
Часы	Да	Нет
Таймер автоотключения, макс. минут	99	99
ФИЛЬТРАЦИЯ		
Угольный фильтр*, кол-во	2	2
Угольный фильтр, № модели	S.C.PN.01.06	S.C.PN.01.06

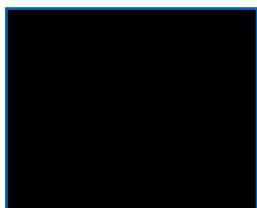
*в комплект не входит

Pallada black 90



**Pallada
black 60**

**ЦВЕТОВЫЕ
ВАРИАНТЫ**



ЧЕРНЫЙ

УПРАВЛЕНИЕ



**СЕНСОРНОЕ
С ДИСПЛЕЕМ**

ОСВЕЩЕНИЕ

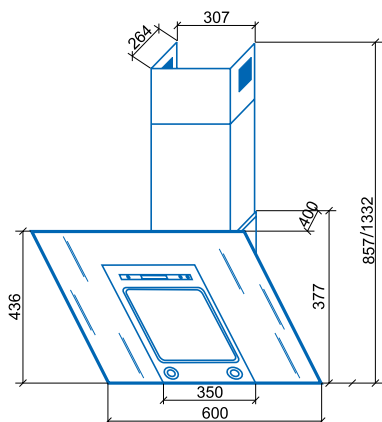


**ГАЛОГЕННЫЕ
ЛАМПЫ**

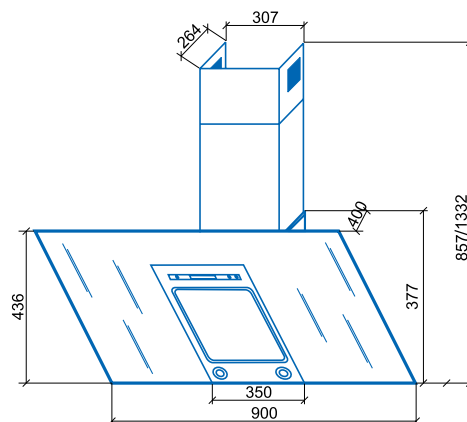
**ФИЛЬТР
УГОЛЬНЫЙ**



S.C.PU.02.06



Pallada black 60



Pallada black 90

Наименование модели	Pallada sensor 60 В/ВГ 4 ETC	Pallada sensor 90 В/ВГ 4 ETC
ВНЕШНИЙ ВИД		
Ширина, мм	600	900
Вес, кг	25,5	26,5
Цвет корпуса	Нержавеющая сталь	Нержавеющая сталь
Диаметр воздуховода, мм	150	150
Количество коробов	2	2
ПРОИЗВОДИТЕЛЬНОСТЬ		
Производительность, м ³ /ч (min-max)	490-760	490-760
Мощность мотора, Вт	198	198
Уровень шума, дБ (min-max)	36-52	36-52
ОСВЕЩЕНИЕ		
Освещение	Галогенные лампы	Галогенные лампы
УПРАВЛЕНИЕ		
Управление	Сенсорное с дисплеем	Сенсорное с дисплеем
Количество скоростей	4	4
Часы	Есть	Есть
Таймер автоотключения, макс. минут	99	99
ФИЛЬТРАЦИЯ		
Индикация загрязнения	Есть	Есть
Угольный фильтр*, кол-во/ № модели	1 / S.C.PU.02.06	1 / S.C.PU.02.06

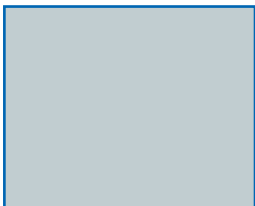
*в комплект не входит

Pallada steel 90



**Pallada
steel 60**

ЦВЕТОВЫЕ ВАРИАНТЫ



**НЕРЖАВЕЮЩАЯ
СТАЛЬ**

УПРАВЛЕНИЕ



**СЕНСОРНОЕ
С ДИСПЛЕЕМ**

ОСВЕЩЕНИЕ

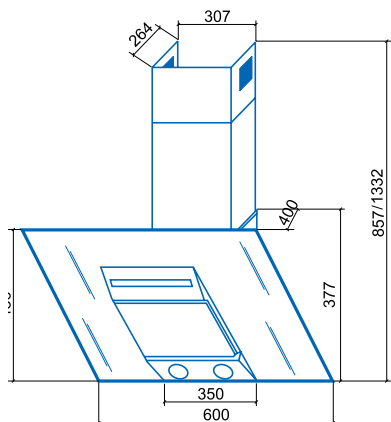


**ГАЛОГЕННЫЕ
ЛАМПЫ**

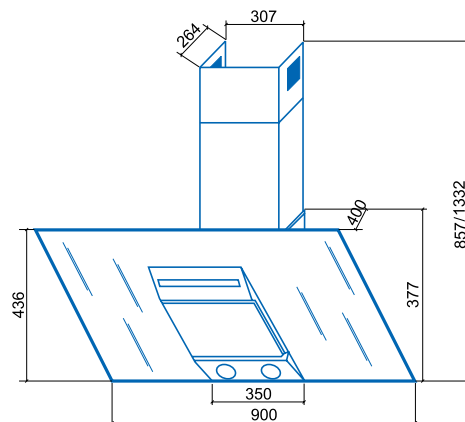
ФИЛЬТР УГОЛЬНЫЙ



S.C.PU.02.06



Pallada steel 60



Pallada steel 90

Наименование модели	Pallada sensor 60 SS/BG 4 ETC	Pallada sensor 90 SS/BG 4 ETC
ВНЕШНИЙ ВИД		
Ширина, мм	600	900
Вес, кг	27,0	28,0
Цвет корпуса	Нержавеющая сталь	Нержавеющая сталь
Диаметр воздуховода, мм	150	150
Количество коробов	2	2
ПРОИЗВОДИТЕЛЬНОСТЬ		
Производительность, м ³ /ч (min-max)	490-760	490-760
Мощность мотора, Вт	198	198
Уровень шума, дБ (min-max)	36-52	36-52
ОСВЕЩЕНИЕ		
Освещение	Галогенные лампы	Галогенные лампы
УПРАВЛЕНИЕ		
Управление	Сенсорное с дисплеем	Сенсорное с дисплеем
Количество скоростей	4	4
Часы	Есть	Есть
Таймер автоотключения, макс. минут	99	99
ФИЛЬТРАЦИЯ		
Индикация загрязнения	Есть	Есть
Угольный фильтр*, кол-во/ № модели	1 / S.C.PU.02.06	1 / S.C.PU.02.06

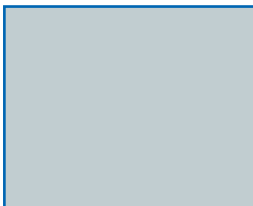
*в комплект не входит

Pegas 90



Pegas 60

ЦВЕТОВЫЕ ВАРИАНТЫ



**НЕРЖАВЕЮЩАЯ
СТАЛЬ**

УПРАВЛЕНИЕ



**ЭЛЕКТРОННОЕ
С ДИСПЛЕЕМ**



**СЕНСОРНОЕ
С ДИСПЛЕЕМ**

ОСВЕЩЕНИЕ

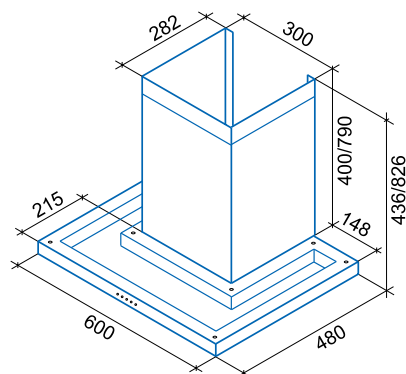


**ГАЛОГЕННЫЕ
ЛАМПЫ**

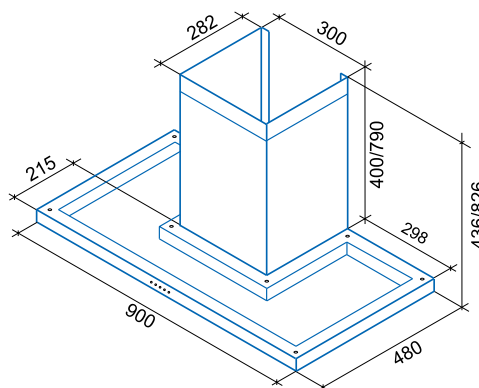
ФИЛЬТР УГОЛЬНЫЙ



S.C.PN.01.06



Pegas 60



Pegas 90

Наименование модели	Pegas display 60 SS/G 4ET Pegas display 90 SS/G 4ET	Pegas sensor 60 SS/G 4ET Pegas sensor 90 SS/G 4ET
ВНЕШНИЙ ВИД		
Ширина, мм	600/900	600/900
Вес, кг	22,0/25,8	22,0/25,8
Цвет корпуса	Нержавеющая сталь	Нержавеющая сталь
Диаметр воздуховода, мм	150	150
Количество коробов	2	2
ПРОИЗВОДИТЕЛЬНОСТЬ		
Производительность, м³/ч (min-max)	490-760	490-760
Мощность мотора, Вт	198	198
Уровень шума, дБ (min-max)	36-52	36-52
ОСВЕЩЕНИЕ		
Освещение	Галогенные лампы	Галогенные лампы
УПРАВЛЕНИЕ		
Управление	Электронное с дисплеем	Сенсорное с дисплеем
Количество скоростей	4	4
Таймер автоотключения, макс. минут	99	99
ФИЛЬТРАЦИЯ		
Угольный фильтр*, кол-во	2	2
Угольный фильтр, № модели	S.C.PN.01.06	S.C.PN.01.06

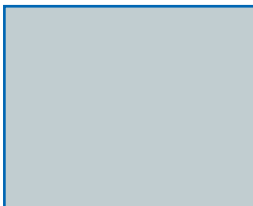
*в комплект не входит

Kassiopea 90



Kassiopea 60

ЦВЕТОВЫЕ ВАРИАНТЫ



**НЕРЖАВЕЮЩАЯ
СТАЛЬ**

УПРАВЛЕНИЕ



**СЕНСОРНОЕ
С ДИСПЛЕЕМ**

ОСВЕЩЕНИЕ

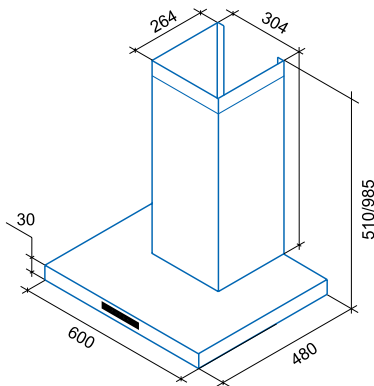


**ГАЛОГЕННЫЕ
ЛАМПЫ**

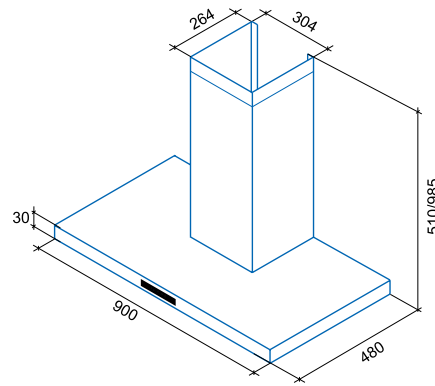
ФИЛЬТР УГОЛЬНЫЙ



S.C.PN.01.06



Kassiopea 60



Kassiopea 90

Наименование модели	Kassiopea sensor 60 SS 4ET	Kassiopea sensor 90 SS 4ET
ВНЕШНИЙ ВИД		
Ширина, мм	600	900
Вес, кг	18,7	21,7
Цвет корпуса	Нержавеющая сталь	Нержавеющая сталь
Диаметр воздуховода	150	150
Количество коробов	2	2
ПРОИЗВОДИТЕЛЬНОСТЬ		
Производительность, м³/ч (min-max)	490-760	490-760
Мощность мотора, Вт	198	198
Уровень шума, дБ (min-max)	36-52	36-52
ОСВЕЩЕНИЕ		
Освещение	Галогенные лампы	Галогенные лампы
УПРАВЛЕНИЕ		
Управление	Сенсорное с дисплеем	Сенсорное с дисплеем
Количество скоростей	4	4
Часы	Нет	Нет
Таймер автоотключения, макс. минут	99	99
ФИЛЬТРАЦИЯ		
Угольный фильтр*, кол-во	2	2
Угольный фильтр, № модели	S.C.PN.01.06	S.C.PN.01.06

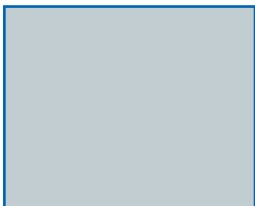
*в комплект не входит

Vesta 90



Vesta 60

ЦВЕТОВЫЕ ВАРИАНТЫ



**НЕРЖАВЕЮЩАЯ
СТАЛЬ**

УПРАВЛЕНИЕ



**ЭЛЕКТРОННОЕ
С ДИСПЛЕЕМ**

ОСВЕЩЕНИЕ

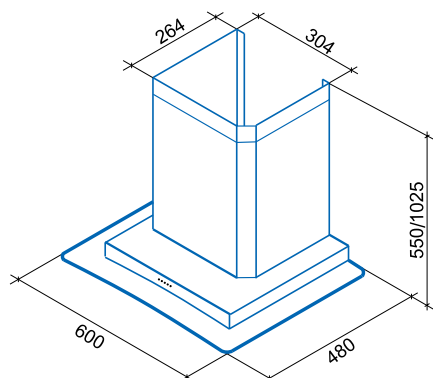


**ГАЛОГЕННЫЕ
ЛАМПЫ**

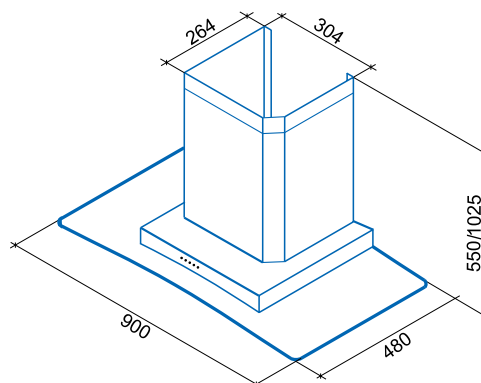
ФИЛЬТР УГОЛЬНЫЙ



S.C.PN.01.06



Vesta 60



Vesta 90

Наименование модели	Vesta display 60 SS/G 4ET	Vesta display 90 SS/G 4ET
ВНЕШНИЙ ВИД		
Ширина, мм	600	900
Вес, кг	18,5	20,0
Цвет корпуса	Нержавеющая сталь	Нержавеющая сталь
Диаметр воздуховода, мм	150	150
Количество коробов	2	2
ПРОИЗВОДИТЕЛЬНОСТЬ		
Производительность, м ³ /ч (min-max)	490-760	490-760
Мощность мотора, Вт	198	198
Уровень шума, дБ (min-max)	36-52	36-52
ОСВЕЩЕНИЕ		
Освещение	Галогенные лампы	Галогенные лампы
УПРАВЛЕНИЕ		
Управление	Электронное с дисплеем	Электронное с дисплеем
Количество скоростей	4	4
Часы	Есть	Есть
Таймер автоотключения, макс. минут	99	99
ФИЛЬТРАЦИЯ		
Угольный фильтр*, кол-во	2	2
Угольный фильтр, № модели	S.C.PN.01.06	S.C.PN.01.06

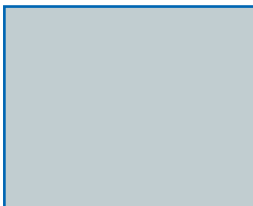
*в комплект не входит

Columba 90



Columba 60

ЦВЕТОВЫЕ ВАРИАНТЫ



**НЕРЖАВЕЮЩАЯ
СТАЛЬ**

УПРАВЛЕНИЕ



ЭЛЕКТРОННОЕ



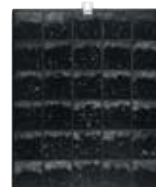
**ЭЛЕКТРОННОЕ
С ДИСПЛЕЕМ**

ОСВЕЩЕНИЕ

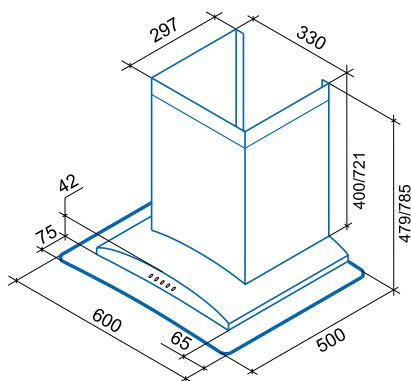


**ГАЛОГЕННЫЕ
ЛАМПЫ**

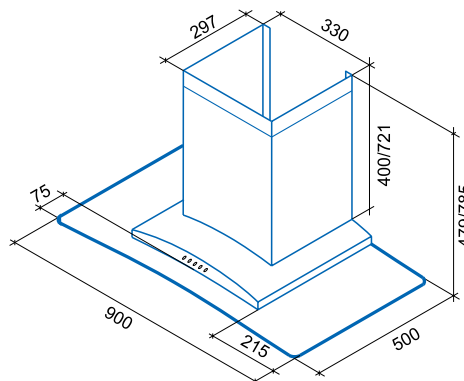
ФИЛЬТР УГОЛЬНЫЙ



S.C.RF.02.05



Columba 60



Columba 90

Наименование модели	Columba 60 SS/G 3E Columba 90 SS/G 3E	Columba 60 display SS/G3ETC Columba 90 display SS/G3ETC
ВНЕШНИЙ ВИД		
Ширина, мм	600/900	600/900
Вес, кг	18,2 - 600 21,3 - 900	18,2 - 600 21,3 - 900
Цвет корпуса	Нержавеющая сталь	Нержавеющая сталь
Диаметр воздуховода, мм	150	150
Количество коробов	2	2
ПРОИЗВОДИТЕЛЬНОСТЬ		
Производительность, м ³ /ч (min-max)	350-800	350-800
Мощность мотора, Вт	200	200
Уровень шума, дБ (min-max)	45-60	45-60
ОСВЕЩЕНИЕ		
Освещение	Галогенные лампы	Галогенные лампы
УПРАВЛЕНИЕ		
Управление	Электронное	Электронное с дисплеем
Количество скоростей	3	4
Часы	Нет	Есть
Таймер автоотключения, макс. минут	15	99
ФИЛЬТРАЦИЯ		
Угольный фильтр*, кол-во	1	1
Угольный фильтр, № модели	S.C.RF.02.05	S.C.RF.02.05

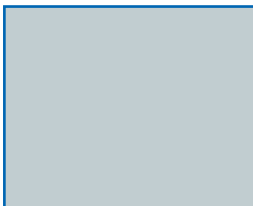
*в комплект не входит

Vega 90



Vega 60

ЦВЕТОВЫЕ ВАРИАНТЫ



**НЕРЖАВЕЮЩАЯ
СТАЛЬ**

УПРАВЛЕНИЕ



ЭЛЕКТРОННОЕ



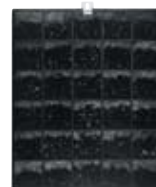
**ЭЛЕКТРОННОЕ
С ДИСПЛЕЕМ**

ОСВЕЩЕНИЕ

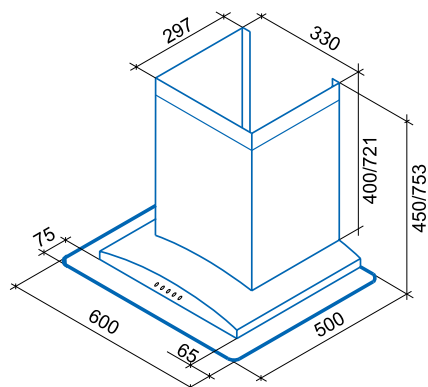


**ГАЛОГЕННЫЕ
ЛАМПЫ**

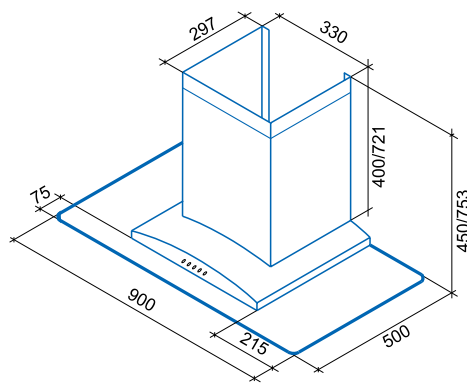
ФИЛЬТР УГОЛЬНЫЙ



S.C.RF.02.05



Vega 60



Vega 90

Наименование модели	Vega 60 SS/G 3E Vega 90 SS/G 3E	Vega display 60 SS/G 3ETC Vega display 90 SS/G 3ETC
ВНЕШНИЙ ВИД		
Ширина, мм	600/900	600/900
Вес, кг	23,7 - 600 26,9 - 900	23,7 - 600 26,9 - 900
Цвет корпуса	Нержавеющая сталь	Нержавеющая сталь
Диаметр воздуховода, мм	150	150
Количество коробов	2	2
ПРОИЗВОДИТЕЛЬНОСТЬ		
Производительность, м ³ /ч (min-max)	350-800	350-800
Мощность мотора, Вт	200	200
Уровень шума, дБ (min-max)	45-60	45-60
ОСВЕЩЕНИЕ		
Освещение	Галогенные лампы	Галогенные лампы
УПРАВЛЕНИЕ		
Управление	Электронное	Электронное с дисплеем
Количество скоростей	3	4
Часы	Нет	Есть
Таймер автоотключения, макс. минут	15	99
ФИЛЬТРАЦИЯ		
Угольный фильтр*, кол-во	1	1
Угольный фильтр, № модели	S.C.RF.02.05	S.C.RF.02.05

*в комплект не входит

Гemma 60



ЦВЕТОВЫЕ ВАРИАНТЫ

НЕРЖ СТАЛЬ

МЕТАЛЛИК

БЕЛЫЙ

ЧЕРНЫЙ

УПРАВЛЕНИЕ



КНОПКИ

ОСВЕЩЕНИЕ

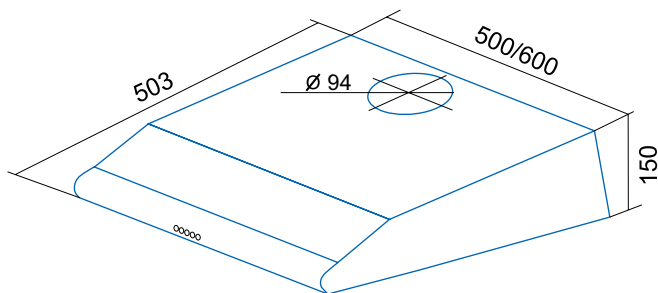


ЛАМПА
НАКАЛИВАНИЕ

ФИЛЬТР УГОЛЬНЫЙ



S.C.AN.01.07



Gemma 60

Наименование модели	Gemma 60 W Gemma 60 B Gemma 60 M Gemma 60 SS	Gemma 50 W Gemma 50 B Gemma 50 M Gemma 50 SS
ВНЕШНИЙ ВИД		
Ширина, мм	600	500
Вес, кг	6,0/6,0/6,0/5,6	5,6/5,6/5,6/5,2
Цвет корпуса	Белый, черный, металлик, нержавеющая сталь	Белый, черный, металлик, нержавеющая сталь
Диаметр воздуховода, мм	94	94
Количество коробов	нет	нет
ПРОИЗВОДИТЕЛЬНОСТЬ		
Производительность, м ³ /ч	250	250
Мощность мотора, Вт	120	120
Уровень шума, дБ (min-max)	39-48	39-48
ОСВЕЩЕНИЕ		
Освещение	Лампа накаливания	Лампа накаливания
УПРАВЛЕНИЕ		
Управление	Кнопки	Кнопки
Количество скоростей	3	3
ФИЛЬТРАЦИЯ		
Угольный фильтр*, кол-во	1	1
Угольный фильтр, № модели	S.C.AN.01.07	S.C.AN.01.07

*входит в комплект

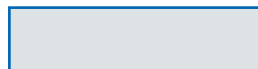
Metida 60



ЦВЕТОВЫЕ ВАРИАНТЫ



НЕРЖ СТАЛЬ



МЕТАЛЛИК



БЕЛЫЙ



ЧЕРНЫЙ

УПРАВЛЕНИЕ



КНОПКИ

ОСВЕЩЕНИЕ

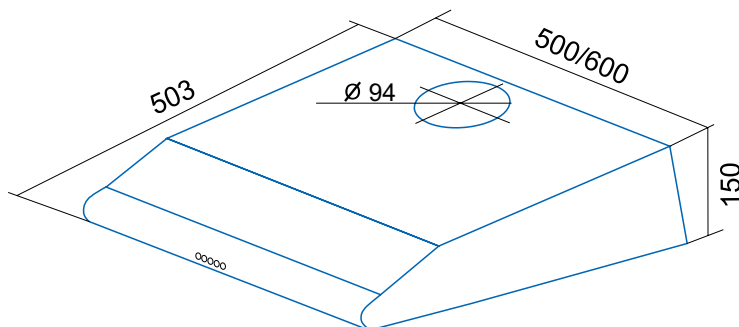


**ЛАМПА
НАКАЛИВАНИЕ**

ФИЛЬТР УГОЛЬНЫЙ



S.C.AN.01.07



Metida

Серия «Стандарт»

Наименование модели	Metida 60 SS Metida 60 M Metida 60 W Metida 60 B	Metida 50 SS Metida 50 M Metida 50 W Metida 50 B
ВНЕШНИЙ ВИД		
Ширина, мм	600	500
Вес, кг	6,0/6,7/6,7/6,7	5,7/6,4/6,4/6,4
Цвет корпуса	Нержавеющая сталь, металлик, белый, черный	Нержавеющая сталь, металлик, белый, черный
Диаметр воздуховода, мм	94	94
Количество коробов	Нет	Нет
ПРОИЗВОДИТЕЛЬНОСТЬ		
Производительность, м ³ /ч	250	250
Мощность мотора, Вт	120	120
Уровень шума, дБ (min-max)	39-48	39-48
ОСВЕЩЕНИЕ		
Освещение	Лампа накаливания	Лампа накаливания
УПРАВЛЕНИЕ		
Управление	Кнопки	Кнопки
Количество скоростей	3	3
ФИЛЬТРАЦИЯ		
Жироулавливающий фильтр	2	2
Угольный фильтр*, № модели	S.C.AN.01.07	S.C.AN.01.07

*в комплект входит

Для того, чтобы помочь выбрать именно ВАШУ вытяжку, которая будет отвечать всем ВАШИМ запросам и ожиданиям, мы предлагаем ознакомиться с основными потребительскими характеристиками, на которые стоит ориентироваться при покупке.

1. ПРОИЗВОДИТЕЛЬНОСТЬ

Главное предназначение вытяжки – очищать воздух. Объем воздуха, проходящий через вытяжку за один час работы – производительность вытяжки,. Это самая важная характеристика для любой кухонной вытяжки.

Для удобства выбора вытяжки с производительностью, оптимальной для использования на Вашей кухне, мы предлагаем воспользоваться таблицей, представленной ниже.

Таблица: средняя производительность вытяжки, м³/час

Высота потолка, м. / площадь кухни М ²	2,5	2,7	3	3,2	3,5	4
6	234	253	281	300	328	374
7	273	295	328	349	382	437
8	312	337	374	399	437	499
9	351	379	421	449	491	562
10	390	421	468	499	546	624
11	429	463	515	549	601	686
12	468	505	562	599	655	749
13	507	548	608	649	710	811
14	546	590	655	699	764	874
15	585	632	702	749	819	936



2. ВНЕШНИЙ ВИД

Любая хозяйка мечтает о красивой, уютной и вместительной кухне. И это понятно, ведь мы проводим полжизни на кухне! Вытяжки торговой марки SHINDO DOMESTIC идеально вписываются в эту мечту. Мы предлагаем широкий выбор моделей вытяжек практически для любого модельного ряда кухонь.

Вытяжки серии «ПРЕМИУМ»

Мечтаете о вытяжке, которой позавидует соседка? Тогда Вам сюда! Дизайн, стекло, последние инновационные технологии, удобство в использовании, высокое качество. Единственная проблема на Вашем пути – это проблема выбора!

Вытяжки серии «ОПТИМА»

Вытяжки «ОПТИМА» – это вытяжки высоких стандартов и современного дизайна по ценам, доступным каждому. Данная продукция оснащена оптимальным набором функций для качественного использования вытяжки на кухне

Вытяжки серии «СТАНДАРТ»

Это вытяжки скромные, но обаятельные. Их малые габариты позволят Вам встроить такую малышку в кухню любого размера.



3. УПРАВЛЕНИЕ

Важным элементом при выборе вытяжки является тип управления. В вытяжках SHINDO DOMESTIC представлены все виды управления: сенсорное, электронное, кнопочное, слайдерное.

СЕНСОРНОЕ



Сенсорное управление подразумевает отсутствие кнопок, как таковых. Управление вытяжкой происходит при касании панели управления, на которой обозначены зоны контакта, отвечающие за активацию тех или иных функций вытяжки.

ЭЛЕКТРОННОЕ



Электронное управление наших вытяжек – это возможность нажатия на кнопку для мгновенного переключения скорости. Включение нужной функции происходит даже от легкого касания и сопровождается слабым щелчком. Работа кнопок отображается на электронном табло или обозначается светодиодами.

КНОПОЧНОЕ



Классическая система управления. Необходимая функция включается нажатием соответствующей кнопки, которая остается в утопленном состоянии, визуально подтверждая включение. Данный тип управления присутствует в вытяжках серии «СТАНДАРТ».

4. РЕЖИМЫ ФУНКЦИОНИРОВАНИЯ

Все вытяжки SHINDO DOMESTIC работают в двух режимах: отвода воздуха (вытяжном) и рециркуляции (режим фильтрации).

В вытяжном режиме используется воздуховод, при помощи которого загрязненный воздух с кухни попадает в вентиляционную шахту. Это наиболее практичный режим, позволяющий любой вытяжке достигнуть своей максимальной производительности.

При работе вытяжки в режиме рециркуляции, очистка воздуха достигается путем применения угольных фильтров, поэтому применение воздуховодов не требуется, что облегчает ее монтаж. Но в то же время, при фильтрации воздуха теряется производительность вытяжки.

5. ОСВЕЩЕНИЕ

В вытяжках SHINDO DOMESTIC реализованы три типа освещения. В зависимости от собственных предпочтений и интерьера кухни, Вы всегда сможете выбрать вариант, идеально подходящий для Вашего дома.

Лампа накаливания

Самый известный и традиционный источник света. Лампа накаливания присутствуют только в вытяжках серии "Стандарт"

Галогенные лампы

Галогенные лампы обеспечивают превосходное качество света - их яркий, кристально чистый свет отлично воспроизводит цвета.

Они имеют улучшенную энергетическую эффективность и служат в два раза дольше, чем стандартные лампы накаливания.

6. УРОВЕНЬ ШУМА

Тишина - элемент комфорта. Поэтому разработчики SHINDO DOMESTIC приложили максимум усилий, чтобы уровень шума большинства вытяжек не превышал 59 дБ.

шепот	20
зрительный зал	30
тихая (фоновая) музыка	40
посудомоечная машина	45
шум в ресторане с открытыми окнами	50
разговорная речь на расстоянии 1 м.	60
шум внутри трамвая	70
громкий разговор	78
пишущая машинка	80
разговор "на повышенных тонах"	82
крик, смех	90
газонокосилка	100
болевого порог	130

7. Антивозвратный КЛАПАН



В режиме отвода воздуха антивозвратный клапан препятствует попаданию в квартиру неприятных запахов, находящихся в вентиляционных шахтах. Достигается это за счет створок клапана, которые открываются только при работе вытяжки, когда воздух из кухни выходит в шахту.

8. ФИЛЬТРЫ

Жироулавливающие фильтры



Изготавливаются они из перфорированного алюминия. При этом отверстия фильтров выполняются таким образом, чтобы обеспечить максимальную проходимость воздуха через фильтр, при минимальном уровне шума. Фильтры улавливают жир, грязь и прочие вредные вещества, витающие над плитой в процессе приготовления пищи.

Необходимо промывать жироулавливающий фильтр возникает в среднем один раз в месяц. Мыть можно в посудомоечной машине или вручную, не применяя агрессивные моющие средства.

Угольные фильтры



S.C.PU.02.06

При работе вытяжки в режиме рециркуляции, воздух из кухни не выводится в вентиляционную шахту. Внутри вытяжки он проходит очистку, благодаря активированному углю, гранулы которого содержат угольный фильтр.

В зависимости от типа вытяжки, используются различные типы угольных фильтров.



S.C.PU.02.03



S.C.PU.02.04



S.C.RF.02.05



S.C.PN.01.06



S.C.AN.01.07



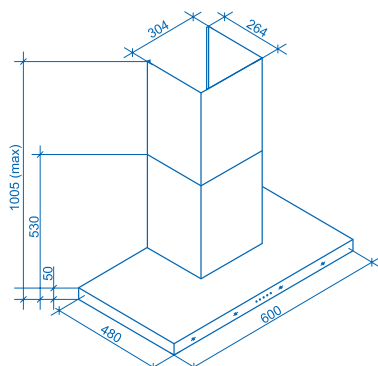
Ganimed 60

Kalipso 60

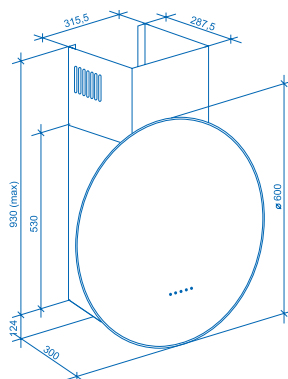


Deimos 60

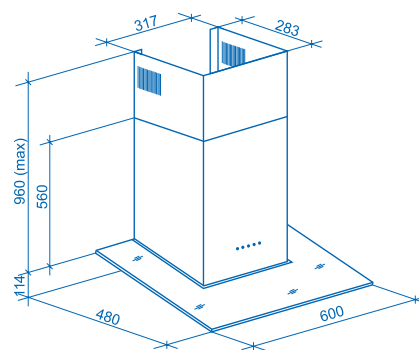




Deimos 60



Kalipso 60



Ganimed 60

Наименование модели	DEIMOS sensor 60 SS/BG 4ET	KALIPSO sensor 60 SS/BG 4ETC	GANIMED sensor 60 SS/BG 4ET
ВНЕШНИЙ ВИД			
Ширина, мм	600	600	600
Вес, кг	14,5	20,5	19,0
Цвет корпуса	Нержавеющая сталь	Нержавеющая сталь	Нержавеющая сталь
Диаметр воздуховода, мм	150	150	150
Количество коробов	2	2	2
ПРОИЗВОДИТЕЛЬНОСТЬ			
Производительность, м³/ч (min-max)	490-760	490-760	490-760
Мощность мотора, Вт	198	198	198
Уровень шума, дБ (min-max)	36-52	36-52	36-52
ОСВЕЩЕНИЕ			
Освещение	Галогенные лампы	Галогенные лампы	Галогенные лампы
УПРАВЛЕНИЕ			
Управление	Сенсорное с дисплеем	Сенсорное с дисплеем	Сенсорное с дисплеем
Количество скоростей	4	4	4
Таймер автоотключения, макс минут	99	99	99
ФИЛЬТРАЦИЯ			
Индикация загрязнения	Есть	Есть	Есть
Угольный фильтр*, кол-во/ № модели	2 / S.C.PN.01.06	1 / S.C.PU.02.06	1 / S.C.PU.02.06