

**RUS Инструкция по применению**

**UK Use and handling instructions**

**GER Gebrauchsanweisung und wartung**

**CHI 使用说明书**

**KOR 사용설명서**

# **PALLADA sensor**

**PALLADA sensor 60 SS/BG 4ETC**

**PALLADA sensor 90 SS/BG 4ETC**

**PALLADA sensor 60 B/BG 4ETC**

**PALLADA sensor 90 B/BG 4ETC**



Дата изготовления прибора содержится в его серийном номере. Серийный номер указан на внутренней этикетке, которая размещена на вытяжке.

### Визуальная расшифровка серийного номера:

<b>SPG2010</b> ↓	<b>08</b> ↓	<b>0212</b> ↓
<b>год изготовления</b>	<b>месяц изготовления</b>	<b>номер модели</b>

# Уважаемый покупатель!

Мы благодарны Вам за то, что Вы выбрали продукцию компании «SHINDO».

Мы постарались сделать все, чтобы Вы остались довольны нашим изделием.

## Содержание инструкции:

Комплектация, технические характеристики . . . . .	стр. 2
Гарантийное обслуживание . . . . .	стр. 3
Для пользователя . . . . .	стр. 3
Важные замечания . . . . .	стр. 3
Безопасность детей . . . . .	стр. 3
Меры безопасности . . . . .	стр. 4
Описание вытяжки . . . . .	стр. 5
Эксплуатация вытяжки . . . . .	стр. 10
Обслуживание и уход за вытяжкой . . . . .	стр. 15
Установка вытяжки . . . . .	стр. 16
Подключение к электросети . . . . .	стр. 17
Возможные неисправности и методы их устранения . . . . .	стр. 19
Утилизация прибора . . . . .	стр. 20

Изделие произведено в соответствии с европейскими стандартами и сертифицировано CE, TUV, ISO, **EAC**

**TM SHINDO**

**Производитель:**

АРДА (ЧЖЭЦЗЯН) ЭЛЕКТРИК КО., ЛТД, 166, ИНЬГУЙ НОТЕРН РОУД, НОВАЯ ИНДУСТРИАЛЬНАЯ ЗОНА ЧЭНСИ, ЮНКАН, ЧЖЭЦЗЯН, 321300, КНР

**Импортер:**

Импортер: ООО «Сигма Трейд», 115230, г. Москва, Хлебозаводский проезд, д. 7, стр. 9, этаж 8, пом. XV, комн. 18п

# КОМПЛЕКТАЦИЯ, ТЕХНИЧЕСКИЕ ХАРАКТЕРИСТИКИ

## КОМПЛЕКТАЦИЯ

1. Корпус вытяжки с декоративным стеклом в сборе – 1 шт.
2. Декоративный короб воздуховода вытяжки – 2 шт.
3. Планка для крепления к стене внутренней части декоративного короба воздуховода вытяжки – 1 шт.
4. Переходной фланец с диаметром 152мм – 1 шт.
5. Резиновая прокладка под переходной фланец – 1 шт.
6. Гибкий воздуховод диаметром 153мм, длиной 2м – 1 шт.
7. Комплект крепежа вытяжки к стене – 1 упаковка.
8. Инструкция – 1 шт.

## ТЕХНИЧЕСКИЕ ХАРАКТЕРИСТИКИ

Модель	Pallada 600	Pallada 900
Габаритные размеры вытяжки, мм:		
Ширина	600	900
Глубина	400	
Высота (мин-макс)	850 - 1332	
Диаметр выходного отверстия	150	
Напряжение сети:	220-240 В~, 50 Гц	
Потребляемая мощность, Вт:		
Двигатель	198	
Лампы галогеновые	2 x 20, 12В	
Количество скоростей вентиляции:		
		4
Управление:	Сенсорное	
Наличие таймера:	Есть	

Производитель оставляет за собой право модифицировать изделие в целях улучшения качества и технических параметров изделия.

# ПРАВО НА ГАРАНТИЙНОЕ ОБСЛУЖИВАНИЕ

## ГАРАНТИЙНОЕ ОБСЛУЖИВАНИЕ

Гарантия на продукцию Shindo domestic составляет 24 месяца от даты продажи вытяжки указанной в гарантийном талоне.

Для подтверждения права на гарантийное обслуживание просим Вас сохранять товарный чек вместе с гарантийным талоном. Гарантийный талон должен быть полностью заполнен с обязательным указанием даты продажи изделия и печатью торгующей организации.

Отсутствие чека или не заполненный гарантийный талон лишает Вас права на гарантийное обслуживание.

## ДЛЯ ПОЛЬЗОВАТЕЛЯ

Перед установкой вытяжки и ее эксплуатацией необходимо внимательно ознакомиться с нашими рекомендациями.

Соблюдение рекомендаций, данных в инструкции, обеспечит надежную работу вытяжки. Все пользователи вытяжки должны знать правила ее эксплуатации. Не выбрасывайте данную инструкцию, поскольку в последствии она может Вам пригодиться, и Вы найдете в ней ответы на интересующие Вас вопросы.

## ВАЖНЫЕ ЗАМЕЧАНИЯ

Данная кухонная вытяжка предназначена исключительно для использования в домашнем хозяйстве. Срок службы изделия составляет 10 лет, при правильной эксплуатации и соблюдении всех пунктов данной инструкции.

Применение изделия в целях, отличных от бытовых, недопустимо. Если вытяжку используют для иных целей, то есть риск получения травм и повреждения имущества и на изделие не будет распространяться гарантия.

Не рекомендуется начинать монтаж вытяжки и снимать защитную пленку с вытяжки из нержавеющей стали, пока Вы не убедитесь в технической исправности вытяжки путем под-

ключения ее к электрической сети и проверки всех ее функций (см. раздел «Установка вытяжки»).

Рекомендуем все работы по установке, подключению и ремонту Вашей вытяжки доверять только квалифицированным специалистам. Установка, подключение и ремонт вытяжки не квалифицированными лицами может привести к повреждению изделия.

Производитель не несет ответственности за любого рода повреждения и поломки, связанные с неправильной установкой, подключением и ремонтом вытяжки.

Производитель оставляет за собой право модифицировать изделия в целях улучшения качества и технических параметров изделия.

Технические характеристики вытяжки приведены на табличке, находящейся внутри корпуса вытяжки. Чтобы их посмотреть, необходимо снять алюминиевый жирославливающий фильтр.

## БЕЗОПАСНОСТЬ ДЕТЕЙ

Зачастую дети не осознают опасности электроприборов. Во время работы вытяжки необходимо следить за детьми и не позволять им играть с ней.

Упаковочные материалы (такие как полиэтиленовая пленка) могут стать причиной удушья. Держите их вне досягаемости детей.

# МЕРЫ БЕЗОПАСНОСТИ

Вытяжка подключается к электросети напряжением 220-240 В~, 50 Гц.

Во избежание поражения электрическим током вытяжка должна включаться в розетку с заземлением.

Данное изделие относится к классу 1 защиты от поражения электрическим током.

Не используйте лампы освещения, номинал мощности которых превышает указанный в технических характеристиках вытяжки, так как лампочки с большей мощностью могут стать причиной различных повреждений в электрической цепи.

Эксплуатация вытяжки без алюминиевого жирулавливающего фильтра запрещена.

При использовании вытяжки одновременно с другими обогревательными устройствами (газовые, масляные, угольные печи и т.д.), кроме электрических, может потребоваться дополнительная вентиляция помещения.

Воздух, проходящий через вытяжку и выбрасываемый в атмосферу, должен отводиться только в отдельную кухонную вентиляционную шахту и не должен выходить в дымоход или иной канал, используемый для удаления дыма от других устройств.

При монтаже вытяжки для отвода воздуха в вентиляционную шахту нельзя использовать воздуховод с меньшим диаметром, чем указано в инструкции по эксплуатации. Это создает дополнительное сопротивление выбрасываемому воздуху и приведет к увеличению шума и вибрации, а так же к перегреву мотора.

Вытяжку необходимо устанавливать над электрическими плитами на высоте не менее 65 см, над газовыми горелками – не менее 75 см. (Рис. 6, 7)

Перед тем, как приступить к любой операции по очистке или ремонту вытяжки выключите питание электросети.

Согласно данной инструкции (см. ниже), обеспечивайте своевременную промывку многоразовых алюминиевых жирулавливающих фильтров. Не промытые своевременно фильтры снижают эффективность работы вытяжки и могут стать причиной пожара вследствие накопления в них масла и пыли.

Не стерилизуйте продукты питания открытым пламенем непосредственно под вытяжкой. Это может привести к возгоранию не очищенного алюминиевого жирулавливающего фильтра.

Не оставляйте горячее масло в посуде на включенной плите. Перегретые жир и масло легко самовоспламеняются, что может привести к возгоранию не очищенного алюминиевого жирулавливающего фильтра.

Пламя газовых конфорок всегда должно быть закрыто посудой. Сильный нагрев пламенем газовых конфорок может повредить вытяжку.

Не включайте вытяжку для уменьшения задымления, возникшего в результате возгорания в квартире. Включенная вытяжка создаст дополнительную тягу для огня.

В случае любого воспламенения отключите вытяжку от электросети, закройте пламя плотным материалом, препятствующим доступу кислорода к пламени, никогда не используйте воду для тушения.

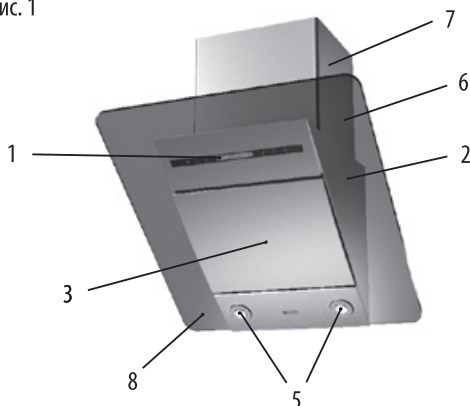
# ОПИСАНИЕ ВЫТЯЖКИ

## ОПИСАНИЕ ВЫТЯЖКИ

Наружная часть вытяжки состоит из следующих составных частей (см. рис. 1):

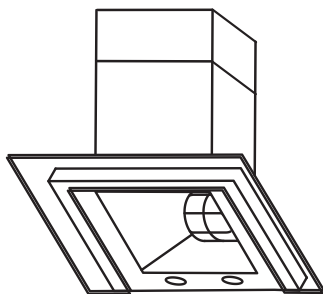
1. Пульт управления вытяжкой.
2. Корпус вытяжки.
3. Откидная панель, обеспечивающая периметральное всасывание воздуха вытяжкой.
4. Алюминиевый жиρούлавливающий фильтр, находящийся под откидной панелью.
5. Лампы освещения.
6. Наружная часть корпуса вытяжки.
7. Внутренняя часть корпуса вытяжки.
8. Декоративное стекло.

Рис. 1



Внутри вытяжки после снятия алюминиевого жиρούлавливающего фильтра находится короб мотора (см. рис.2) с мотором и крыльчаткой в сборе. В верхней части корпуса вытяжки расположена монтажная коробка и понижающий трансформатор.

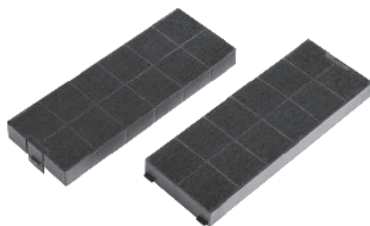
Рис. 2



Дополнительными принадлежностями для вытяжки (в комплект не входят) являются (см. рис. 3):

1. Угольный запахоулавливающий фильтр. Применяется для фильтрации воздуха в помещении при работе вытяжки в режиме рециркуляции (см. пункт «Эксплуатация вытяжки»)

Рис. 3



Угольный фильтр можно приобрести у розничного продавца.

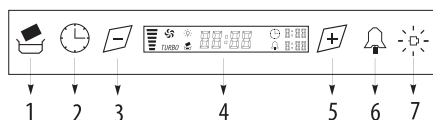
# УПРАВЛЕНИЕ ВЫТЯЖКОЙ

## УПРАВЛЕНИЕ ВЫТЯЖКОЙ


Ваша вытяжка имеет 4 скорости вентиляции, таймер, будильник и функцию «напоминания о загрязнении алюминиевого фильтра». В зависимости от того, насколько велики испарения при готовке и жарке, Вы можете выбрать наиболее подходящую скорость вентиляции.

Для более полной очистки воздуха включайте плиту и вытяжку одновременно. Это сделает процесс вентиляции более эффективным. После того, как Вы закончили приготовление пищи, оставьте вытяжку работать ещё в течение некоторого времени, это позволит полностью избавиться от пара и нежелательных запахов на кухне.

Рис. 4



На лицевой панели вытяжки расположен сенсорный переключатель режимов работы мотора и ламп освещения (см. рис. 4). Его элементы имеют следующее функциональное значение:

1. Элемент пульта управления, обозначенный пиктограммой «», предназначен для переключения между часами и минутами при установке текущего времени. Кроме того, если он мигает, это сигнализирует о загрязнении фильтра.
2. Включение функции «Таймер» / Выключение функции «Таймер» / Переключение между часами и минутами при установке времени таймера.

3. Включение вытяжки / Выключение вытяжки / Уменьшение скорости вентиляции / Уменьшение показаний времени при установке его текущего значения на дисплее, при задании времени таймера и будильника.

4. Дисплей предназначен для индикации следующей информации:

- Включение вытяжки (изображение вентилятора).
- Номер включенной скорости (количество горизонтальных полосок в столбце, TURBO).
- Включение освещения (изображение лампочки).
- Индикация сигнала «Напоминание о загрязнении алюминиевого фильтра» (изображение мытья фильтра).
- Индикация текущего времени (часы : минуты).
- Индикация включения функции «Таймер» и отсчет времени таймера (изображение циферблата и времени таймера).
- Индикация включения функции «Будильник» и отсчет времени будильника (изображение колокольчика и времени будильника).

5. Включение вытяжки / Увеличение скорости вентиляции / Включение функции «Турбо» / Выключение вытяжки / Увеличение показаний времени при установке его текущего значения на дисплее, при задании времени таймера и будильника.

6. Включение функции «Будильник» / Выключение функции «Будильник» / Переключение между часами и минутами при установке времени будильника.

7. Включение / Выключение освещения.

### Внимание!

**Все переключения режимов работы вытяжки производятся только при включенной подсветке дисплея.**



# УПРАВЛЕНИЕ ВЫТЯЖКОЙ

Подсветка дисплея появляется при первом же включении вытяжки в электрическую сеть. Если в течение, примерно, 15 секунд Вы не воздействуете ни на один из элементов пульта управления, подсветка дисплея гаснет. Теперь, чтобы включить или изменить режим работы вытяжки, Вам необходимо первым воздействием на выбранный элемент включить подсветку дисплея, а вторым — изменить режим работы вытяжки.

Для установки или изменения текущего времени на электронных часах дисплея необходимо: — Первым прикосновением к пиктограмме 1 включить подсветку дисплея.

— Вторым прикосновением к пиктограмме 1 активировать пиктограммы 3 и 5 уменьшения и увеличения текущего времени, соответственно. При этом пиктограммы 3 и 5 подсвечиваются постоянным светом, а две правые цифры на часах дисплея, соответствующие минутам, начнут мигать.

Не позднее чем через 4 секунды элементами 3 или 5 необходимо начать изменение минут текущего времени. Если Вы опоздали, подсветка пиктограмм 3 и 5 погаснет и операцию по изменению текущего времени придется повторить, возможно, с самого начала, в зависимости от того, остался дисплей подсвеченным или нет.

После ввода минут текущего времени необходимо приступить к вводу часов текущего времени. Не забывайте, что для начала выполнения следующей операции у Вас есть не более 4-х секунд.

— Третьим прикосновением к пиктограмме 1 активируются две левые цифры на часах дисплея, соответствующие часам, они начнут мигать. Не позднее чем через 4 секунды элементами 3 или 5 необходимо начать изменение часов текущего времени.

В часах текущего времени используется суточный цикл, то есть 24 часа.

Включать вытяжку и изменять скорость вентиляции можно с помощью двух пиктограмм 3 — уменьшать и 5 — увеличивать. После 2-го прикосновения, после 1-го включится подсветка дисплея, к той или иной пиктограмме включится 1-я скорость вентиляции. О факте включения вытяжки будет сигнализировать мигающий сигнал «вентилятор» на дисплее, а о включенной скорости количество подсвеченных горизонтальных полосок и подсвеченный сигнал «TURBO» на дисплее. Так, при включении 1-й скорости подсвечиваются 2-е нижние полоски, при включении 2-й скорости к ним добавляются 2-е средние полоски, при включении 3-й скорости к ним добавляются еще 2-е верхние полоски, а при включении 4-й скорости начинает подсвечиваться «TURBO».

Выключить вытяжку можно также с помощью двух пиктограмм 3 и 5. Для этого необходимо предварительно перейти либо на 1-ю скорость вентиляции, либо в режим «TURBO» и, далее, воздействуя на пиктограммы 3 или 5, соответственно, выключить вытяжку.

Функция «Таймер», обеспечивающая автоматическое выключение вытяжки, активируется только при работающем моторе. Для этого следует воспользоваться пиктограммой 2. После прикосновения к ней включится ее подсветка, а на дисплее появится мигающий символ циферблата и время таймера, которое по умолчанию установлено на 15 минут.

Чтобы изменить время таймера надо не позднее чем через 4 секунды после активации функции «Таймер» снова прикоснуться к пиктограмме 2, после чего начнут мигать цифры минут на часах таймера. Не позднее чем через 4 секунды элементами 3 или 5 необходимо начать изменение минут времени таймера.

# УПРАВЛЕНИЕ ВЫТЯЖКОЙ

После ввода минут времени таймера следует, если в этом есть необходимость, приступить к вводу часов таймера. Не забывайте, что для начала выполнения этой операции у Вас есть не более 4-х секунд. Вновь прикоснитесь к пиктограмме 2, после чего начнет мигать цифра часов таймера. Не позднее чем через 4 секунды элементами 3 или 5 необходимо начать изменение часов времени таймера.

Если Вам потребовалось выключить таймер раньше заданного времени прикоснитесь к пиктограмме 2 на время более 3 секунд. Подсветка пиктограммы исчезнет и, символ циферблата и часы таймера на дисплее погаснут.

Функция «Будильник» обеспечивает Вам напоминание о прошествии заданного промежутка времени. Она активируется как при работающем, так и при неработающем моторе вытяжки. Для этого следует воспользоваться пиктограммой 6. После прикосновения к ней включится ее подсветка, а на дисплее появится мигающий символ колокольчика и время будильника, которое по умолчанию установлено на 15 минут.

Чтобы изменить время будильника надо не позднее чем через 4 секунды после активации функции «Будильник» снова прикоснуться к пиктограмме 6, после чего начнут мигать цифры минут на часах будильника. Не позднее чем через 4 секунды элементами 3 или 5 необходимо начать изменение минут времени будильника.

После ввода минут времени будильника следует, если в этом есть необходимость, приступить к вводу часов будильника. Не забывайте, что для начала выполнения этой операции у Вас есть не более 4-х секунд. Вновь прикоснитесь к пиктограмме 6, после чего начнет мигать цифра часов будильника. Не позднее чем через 4 секунды элементами 3 или 5 необходимо начать изменение часов времени будильника.

По истечении заданного времени раздается прерывистый звуковой сигнал будильника. Чтобы его выключить, необходимо воздействовать на пиктограмму 6 в течение не менее 2 секунд.

Если Вам потребовалось выключить будильник раньше заданного времени прикоснитесь к пиктограмме 6 на время более 3 секунд. Подсветка пиктограммы исчезнет и, символ колокольчика и часы будильника на дисплее погаснут.

Кроме того, сенсорный пульт Вашей вытяжки имеет функцию «напоминания о загрязнении алюминиевого фильтра», которая срабатывает через каждые 30 часов наработки вытяжки. Сигналом «Загрязнение алюминиевого фильтра», который напоминает о том, что необходимо вымыть алюминиевый жирославливающий фильтр, является одновременное мигание пиктограммы 1 на пульте управления и такого же символа на дисплее 3.

При появлении указанной индикации следует вымыть алюминиевый жирославливающий фильтр (см. пункт «Обслуживание и уход за вытяжкой»). После установки на место вымытого алюминиевого фильтра необходимо обнулить электронную память. Для этого следует воздействовать на элемент 1 пульта управления вытяжкой в течение, примерно, 3 секунд.

Лампы освещения можно включать вне зависимости от работы мотора вытяжки. При этом подсвечиваются пиктограмма 7 на пульте управления и символ лампочки на дисплее. При выключении ламп освещения соответствующая индикация гаснет.

# ЭКСПЛУАТАЦИЯ ВЫТЯЖКИ

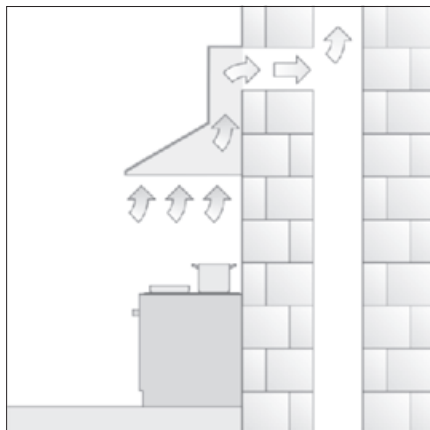
## ЭКСПЛУАТАЦИЯ ВЫТЯЖКИ

Кухонная вытяжка в зависимости от ее установки может работать в двух режимах:

- режим отвода воздуха в вентиляционную шахту;
- режим рециркуляции.

В режиме отвода воздуха в вентиляционную шахту (рис. 5) вытяжка посредством гофрированного шланга или пластикового воздуховода подключается к вентиляционной шахте. И, таким образом, все кухонные испарения, запахи, гарь и копоть, проходя через многоразовые алюминиевые жироулавливающие фильтры, выводятся за пределы помещения. При таком режиме работы нет необходимости устанавливать угольные акриловые запахоулавливающие фильтры. Режим отвода является наиболее эффективным, поскольку вытяжка удаляет все кухонные испарения за пределы кухни в вентиляционную шахту.

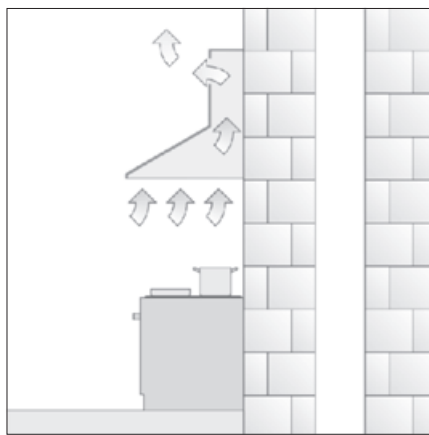
Рис. 5



В режиме рециркуляции (рис.6) вытяжка не подключается к вентиляционной шахте. Воздух просто прогоняется через вытяжку внутри кухни.

В этом режиме на вытяжку должны быть установлены сменные угольные акриловые запахоулавливающие фильтры. Эти фильтры не входят в комплект вытяжки и приобретаются отдельно. Использование вытяжки в режиме рециркуляции снижает ее производительность.

Рис. 6



**Наибольшую производительность вытяжка обеспечивает в режиме отвода воздуха в вентиляционную шахту.**

# ОБСЛУЖИВАНИЕ И УХОД ЗА ВЫТЯЖКОЙ

## ОБСЛУЖИВАНИЕ И УХОД ЗА ВЫТЯЖКОЙ

Рис. 7

**Перед тем как приступить к любой операции по очистке или ремонту вытяжки, выключите напряжение электросети.**

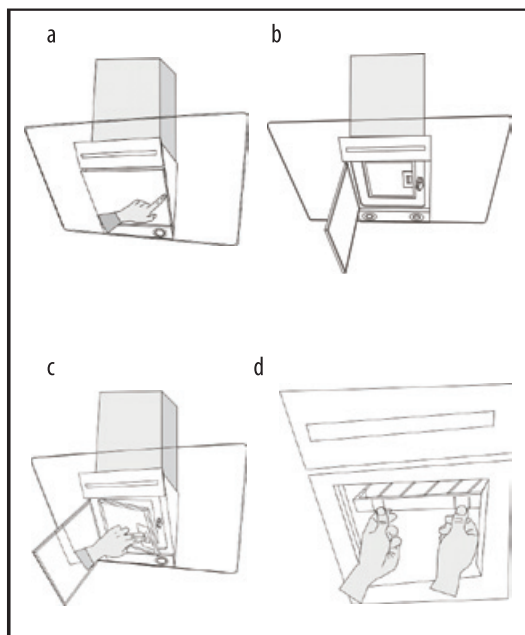
Для внешней очистки окрашенных вытяжек используйте влажную ткань, смоченную в теплой воде с нейтральным моющим средством. Для внешней очистки стальных, медных и латунных поверхностей используйте специальные средства, следуя соответствующим инструкциям. Никогда не используйте для ухода за вытяжкой хлорсодержащие и кислотосодержащие средства, абразивные средства или губки, которые могут поцарапать поверхность.

Алюминиевый жирулавливающий фильтр, удерживая частицы жира и проходящую через него пыль из воздуха, засоряется.

Его следует чистить не кислотосодержащими средствами или мыть после предварительного отмачивания в горячей воде с помощью эффективного моющего средства или, если это возможно, в посудомоечной машине (при температуре 65°C). Сильно загрязненные, жирулавливающие фильтры не следует мыть в посудомоечной машине вместе с посудой. Очистка фильтра производится после появления на пульте управления вытяжкой сигнала «Загрязнение алюминиевого фильтра» (см. пункт «Управление вытяжкой»).

Одновременно с чисткой жирулавливающего фильтра проведите очистку от жировых отложений всех доступных элементов корпуса вытяжки.

Процесс снятия алюминиевого фильтра показан на рис. 7 а, б, с. Для снятия алюминиевого фильтра вначале необходимо открыть откидную панель (поз.3 на рис.1), а затем поднять ручку пружинного замка на фильтре и, потянув на себя, снять фильтр.



Не устанавливайте фильтр в вытяжку до его полного высыхания.

Установка фильтра производится в обратном порядке. Следует нажать на пружинный замок на фильтре и установить его на место, после чего замок отпустить.

Угольные фильтры (если они установлены и вытяжка работает в режиме рециркуляции) следует менять 1 раз в 3-4 месяца. Для снятия угольного фильтра вначале необходимо открыть откидную панель и снять алюминиевый фильтр (рис. 7 а, б, с), а затем надавить на зажимы угольного фильтра (рис. 7 d) и оттянуть его на себя. После этого фильтр можно вынимать. Установка фильтра производится в обратном порядке.

# ОБСЛУЖИВАНИЕ И УХОД ЗА ВЫТЯЖКОЙ

На вытяжке для подсветки используются поворачивающиеся галогеновые лампы, находящиеся в плафонах. Чтобы поменять лампу сначала необходимо отсоединить плафон от корпуса вытяжки, поддев его острым предметом, и затем отсоединить штепсельный разъем. Далее развернуть стопорное кольцо лампы таким образом, чтобы две его прорези совпали с двумя зажимами (усиками) на корпусе лампы (см. рис.8). Снять стопорное кольцо и заменить неисправную лампу исправной с такими же характеристиками. Закрепить лампу стопорным кольцом, соединить штепсельный разъем и установить плафон на место.

Рис. 8



## УСТАНОВКА ВЫТЯЖКИ

**Только квалифицированный специалист имеет право устанавливать и подключать вытяжку к электросети.**

**Не рекомендуется начинать монтаж вытяжки и снимать с нее защитную пленку, пока Вы не убедитесь в ее технической исправности путем подключения ее к электрической сети и проверки всех ее функций.**

Для этого следует разместить корпус вытяжки (№2, рис. 1), не подсоединяя к нему декоративных коробов воздуховода (№ 6, 7, рис. 1), таким образом, чтобы тыльная сторона корпуса оказалась на столе или на полу, а переключатель режимов работы вытяжки, находящийся на лицевой панели, был бы обращен в сторону проверяющего. Далее вытяжка подключается к электросети и производится ее проверка. Если вытяжка работает исправно во всех режимах, то можно приступить к ее монтажу, если нет, то необходимо обратиться в организацию, в которой Вы приобрели вытяжку, или в гарантийную мастерскую.

**Защитную пленку с вытяжек из нержавеющей стали рекомендуется снимать только после окончания монтажа.**

**Напоминаем, что высота установки вытяжки над электрической плитой должна быть не менее 45 см, а над газовыми горелками не менее 65 см.**

**Внимание! Монтаж этой вытяжки рекомендуется выполнять вдвоем.**

Перед установкой для удобства монтажа вытяжки снимите с нее алюминиевый жировоулавливающий фильтр.

# УСТАНОВКА ВЫТЯЖКИ

Монтаж вытяжки производите в следующей последовательности:

1. Прежде чем приступать к сверлению отверстий под дюбели в стене необходимо произвести разметку. Для этого измерьте на вытяжке расстояние между центрами отверстий, предназначенных для подвешивания вытяжки на стену. На нужной высоте начертите горизонтальную линию на стене по уровню. На этой линии наметьте точки (А и В), расстояние между которыми должно равняться расстоянию, измеренному между центрами отверстий для крепления вытяжки (рис. 9).
2. Просверлите отверстия диаметром 10 мм. В точках (А и В). Глубина отверстия должна соответствовать длине дюбеля (40 мм).
3. Возьмите установочные винты М6х45, наденьте на них металлические дюбеля таким образом, чтобы разрезная часть была направлена в сторону головки винта, и установите их в просверленные вами отверстия в стене А и В резьбовой частью наружу (рис.9).
4. Установите пластмассовый переходной фланец (если он не установлен) зафиксировав его 4-мя саморезами 4х10.
5. Повесьте корпус вытяжки на опорные точки А и В согласно прилагаемого рисунка (рис.9). Затяжку гаек производите с полным прижатием корпуса вытяжки к стене с максимальным усилием, до полной фиксации крепежа в стене.
6. Если вытяжка будет работать в режиме отвода воздуха в вентиляционную шахту, то необходимо один конец гибкого воздуховода диаметром 153 мм (в комплект входит гибкий воздуховод длиной 2м, при необходимости более длинного, он приобретает отдельно) одеть на переходной фланец, предварительно промазав место стыковки герметиком, и закрепить его с помощью хомута (приобретается отдельно).
7. Сделайте разметку для крепления планки внутреннего декоративного кожуха, точки С, D на рис.9.
8. Просверлите 2 отверстия диаметром 6 мм.
9. В просверленные отверстия установите 2 дюбеля и приверните планку для крепления декоративного кожуха.
10. Перед установкой декоративных кожухов следует подключить вытяжку к электрической сети.
11. Поместите внутреннюю часть кожуха на наружную. Установите наружную часть кожуха на корпус вытяжки.
12. Внутреннюю часть кожуха поднимите вверх до совмещения узлов крепления кожуха и планки крепления кожуха и соедините их.

Напоминаем, что нельзя использовать воздуховод с меньшим диаметром, чем 153 мм. (см. стр.3).

Второй конец гибкого воздуховода необходимо соединить с вентиляционным отверстием в стене. Следует учитывать, что чем короче и прямее (без изгибов) гибкий воздуховод, тем выше производительность, меньше шум и тем меньше вибрация вытяжки.

Если вытяжка будет работать в режиме рециркуляции, гибкий воздуховод не используется.

# ПОДКЛЮЧЕНИЕ К ЭЛЕКТРОСЕТИ

---

## ПОДКЛЮЧЕНИЕ К ЭЛЕКТРОСЕТИ

Вытяжка подключается к электросети напряжением 220-240 В~, 50 Гц.

**Во избежание поражения электрическим током вытяжка должна включаться в розетку с заземлением.**

**Категорически запрещается обрезать вилку при монтаже вытяжки.**

**При повреждении электрического шнура, его замену производит квалифицированный специалист сервисной службы.**

С целью дополнительной защиты вытяжки от перепадов напряжения в сети рекомендуется подключать ее через дополнительный автоматический выключатель 6 А.

**Вытяжка установлена.**

**Включайте ее и пользуйтесь**

**на здоровье!**

# ИНСТРУКЦИЯ ПО УСТАНОВКЕ ВЫТЯЖКИ

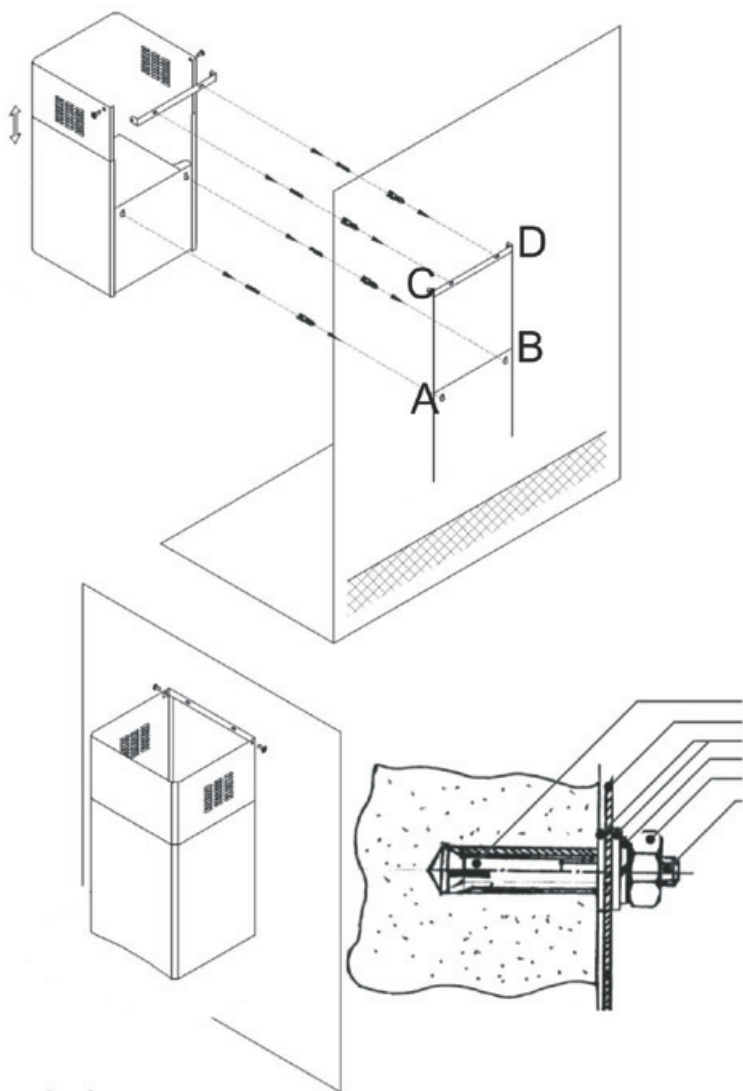


Рис.9



# ВОЗМОЖНЫЕ НЕИСПРАВНОСТИ ВЫТЯЖКИ

## ВОЗМОЖНЫЕ НЕИСПРАВНОСТИ И СПОСОБЫ ИХ УСТРАНЕНИЯ

	Проверить электрические соединения	Проверить включен ли мотор	Проверить выключатель лампы (должен быть включен)	Проверить алюминиевый фильтр (мыть 1 раз в 1,5 - 2 месяца)	Проверить розетку есть ли в ней напряжение	Проверить лампы	Проверить трубу выхода воздуха (должна быть тяга)	Проверить угольный фильтр (замена производится 1 раз в 3 - 4 месяца)
Вытяжка не работает	●	●			●			
Не горит лампа	●		●		●	●		
Уменьшилась производительность вытяжки				●			●	●
Вытяжка стала работать громче				●			●	
В режиме рециркуляции слабо выводится воздух				●				●

Если Вы не в состоянии определить или устранить проблему, то Вы можете обратиться в наш Сервисный Центр. Для этого заранее запишите название модели, заводской номер (они указаны на табличке, находящейся внутри корпуса вытяжки) и дату покупки, так как эти сведения потребуются Сервисному Центру.

**Информацию о действующих сервисных центрах Вы можете узнать на сайте**  
**[www.shindo.ru](http://www.shindo.ru)**

**или по телефонам Центра технической поддержки:**

**8 495 363 36 96** (для звонков из Московского региона)

**8 800 700 36 96** (для звонков из других регионов РФ)

# УТИЛИЗАЦИЯ

---

## УТИЛИЗАЦИЯ ОТСЛУЖИВШЕГО ПРИБОРА

Отслужившие электрические и электронные приборы часто содержат ценные компоненты. В то же время материалы приборов содержат вредные вещества, необходимые для работы и безопасности техники. При неправильном обращении с отслужившими приборами или их попадании в бытовой мусор такие вещества могут нанести вред здоровью человека и окружающей среде. Поэтому не рекомендуется выбрасывать отслужившие приборы вместе с обычным бытовым мусором.



Рекомендуем Вам сдать отслуживший прибор в пункт приема и утилизации электрических и электронных приборов.

До момента отправления на утилизацию отслуживший прибор должен храниться в недоступном для детей месте.

При подготовке изделия к утилизации следует вытащить сетевую вилку из розетки и привести сетевой кабель и вилку в нерабочее состояние (например, перерезать кабель). Этим Вы исключите возможность несанкционированного пользования кухонной вытяжкой.

## ИНФОРМАЦИЯ О СЕРТИФИКАЦИИ ПРОДУКЦИИ

Кухонные вытяжки, представленные в данной инструкции по эксплуатации, соответствуют требованиям ТР ТС 004/2011 «О безопасности низковольтного оборудования», ТР ТС 020/2011 «Электромагнитная совместимость технических средств».

