

АВГУСТ 2013

КАТАЛОГ КУХОННЫХ ВЫТЯЖЕК **SHINDO**



PRIME

Сенсорное управление
Светодиодные лампы
Сверхтихая работа



СПЕЦИАЛИСТ ПО ВЫТЯЖКАМ
СО СТЕКЛОМ В СТИЛЕ HI-TECH



СПЕЦИАЛИСТ ПО ВЫТЯЖКАМ СО СТЕКЛОМ В СТИЛЕ HI-TECH





Уважаемые покупатели!

С удовольствием представляем Вам нашу коллекцию кухонных вытяжек. Надеемся, что Вы по достоинству оцените высокое качество продукции SHINDO, проверенное временем и нашими потребителями.

SHINDO это:

1. Широкий ассортиментный ряд, дизайнерские изыски, способные удовлетворить любой вкус.
2. Отличное соотношение цены и качества продукции.
3. Удобство эксплуатации.
4. Широкий набор функций (3-4 уровня скорости, подсветка, таймер автоотключения).
5. Великолепные технические характеристики:
 - возможность эксплуатации вытяжки в режиме рециркуляции и прямого отвода;
 - использование тефлонового покрытия на лопастях вентилятора для максимально большого отвода воздуха при минимальном уровне шума;
 - уникальный сплав металла, из которого изготовлен корпус вытяжки;
 - электронное и сенсорное управление по доступной цене;
 - галогенные и светодиодные лампы;
 - высокая производительность.
6. Наличие сервисных центров по всей России. 2 года гарантийного обслуживания.



Вытяжки под торговой маркой SHINDO разработаны корейскими специалистами и отвечают самым высоким мировым стандартам качества.

Мы надеемся, что выбранная Вами вытяжка SHINDO будет ярким созвездием на Вашей кухне!

серия НАКЛОННЫЕ ВЫТЯЖКИ

DELTA
6



PRIME
8



ASTREA black
10



ASTREA steel
12



AVIOR
14



ALIOT
16



PALLADA black
18



PALLADA steel
20



KALIPSO
22



GANIMED
24



Как выбрать
вытяжку —
читайте
на стр. 62

серия ВЫТЯЖКИ С ПРЯМЫМ И ИЗОГНУТЫМ СТЕКЛОМ

VEGA sensor
26



VEGA
28



COLUMBA sensor
30



COLUMBA
32



VESTA
34



КАPELLA
36



LEDA
38



LEDA black
40



серия Т-ОБРАЗНЫЕ ВЫТЯЖКИ

ATLAS
42



DEIMOS
44



KASSIOPEA
46



TEFIA
48



серия ВСТРАИВАЕМЫЕ ВЫТЯЖКИ

МИО
50



МАYA 2М
52



МАYA 1М
54



серия ПЛОСКИЕ ВЫТЯЖКИ

AERO DUO
56



GEMMA
58



METIDA
60



DELTA

ПАРАМЕТРЫ

DELTA
60 B/BG

ВНЕШНИЙ ВИД

Ширина, мм	600
Вес, кг	16
Цвет корпуса	Черный
Диаметр воздуховода, мм	150
Количество коробов	1

ТЕХНИЧЕСКИЕ ХАРАКТЕРИСТИКИ

Производительность*, м ³ /ч (min-max)	450–700
Мощность мотора, Вт	168
Уровень шума, дБ (min-max)	38-56
Освещение	Светодиодные лампы
Управление	Кнопочное
Количество скоростей	3
Часы	Нет
Таймер автоотключения, макс. минут	Нет

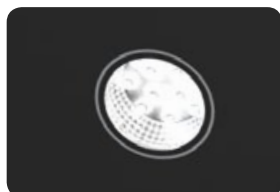
ФИЛЬТРАЦИЯ

Индикация загрязнения	Нет
-----------------------	-----

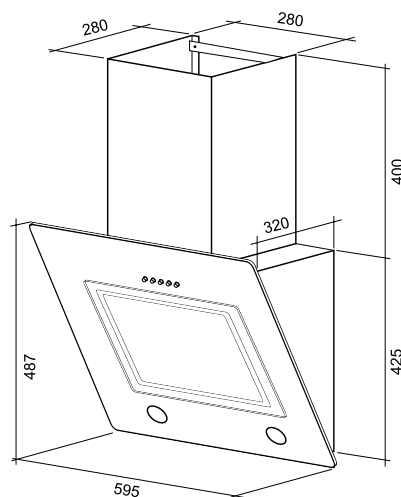
* Рекомендованная площадь кухни при высоте потолка 2,6 м – до 15 м².



УПРАВЛЕНИЕ: КНОПОЧНОЕ



ОСВЕЩЕНИЕ:
СВЕТОДИОДНЫЕ
ЛАМПЫ



PRIME

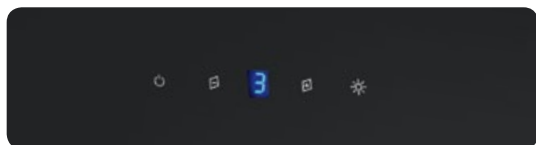


ПАРАМЕТРЫ	PRIME sensor 60 B/BG 3ET	PRIME sensor 60 W/WG 3ET
ВНЕШНИЙ ВИД		
Ширина, мм	600	600
Вес, кг	17,8	17,8
Цвет корпуса	Черный	Белый
Диаметр воздуховода, мм	150	150
Количество коробов	2	2
ТЕХНИЧЕСКИЕ ХАРАКТЕРИСТИКИ		
Производительность*, м ³ /ч (min-max)	450–800	450–800
Мощность мотора, Вт	175	175
Уровень шума, дБ (min-max)	34–56	34–56
Освещение	Светодиодные лампы	Светодиодные лампы
Управление	Сенсорное с дисплеем	Сенсорное с дисплеем
Количество скоростей	3	3
Часы	Нет	Нет
Таймер автоотключения, макс. минут	5	5
ФИЛЬТРАЦИЯ		
Индикация загрязнения	Нет	Нет

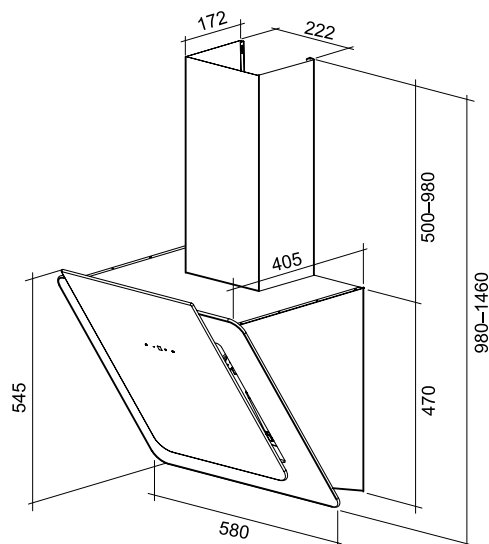
* Рекомендованная площадь кухни при высоте потолка 2,6 м – до 18 м².



УПРАВЛЕНИЕ: СЕНСОРНОЕ С ДИСПЛЕЕМ



ОСВЕЩЕНИЕ:
СВЕТОДИОДНЫЕ
ЛАМПЫ



ASTREA black



ПАРАМЕТРЫ	ASTREA SENSOR 60 В/ВГ ЗЕТС	ASTREA SENSOR 90 В/ВГ ЗЕТС
ВНЕШНИЙ ВИД		
Ширина, мм	600	900
Вес, кг	21,5	25,5
Цвет корпуса	Черный	Черный
Диаметр воздуховода, мм	150	150
Количество коробов	2	2
ТЕХНИЧЕСКИЕ ХАРАКТЕРИСТИКИ		
Производительность*, м ³ /ч (min-max)	460-720	460-720
Мощность мотора, Вт	190	190
Уровень шума, дБ (min-max)	38-56	38-56
Освещение	Галогенные лампы	Галогенные лампы
Управление	Сенсорное с дисплеем	Сенсорное с дисплеем
Количество скоростей	3	3
Часы	Есть	Есть
Таймер автоотключения, макс. минут	99	99
ФИЛЬТРАЦИЯ		
Индикация загрязнения	Нет	Нет
Угольный фильтр**, кол-во/ № модели	1/S.C.HC.02.09	1/S.C.HC.02.09

* Рекомендованная площадь кухни при высоте потолка 2,6 м – до 15 м².

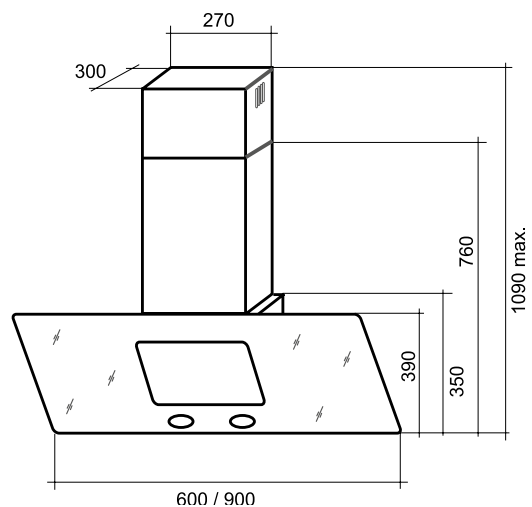
** В комплект не входит.



УПРАВЛЕНИЕ: **СЕНСОРНОЕ С ДИСПЛЕЕМ**



ОСВЕЩЕНИЕ: **ГАЛОГЕННЫЕ ЛАМПЫ**



ASTREA steel



ПАРАМЕТРЫ	ASTREA SENSOR 60 SS/BG ЗЕТС	ASTREA SENSOR 90 SS/BG ЗЕТС
ВНЕШНИЙ ВИД		
Ширина, мм	600	900
Вес, кг	21,5	25,5
Цвет корпуса	Нержавеющая сталь	Нержавеющая сталь
Диаметр воздуховода, мм	150	150
Количество коробов	2	2
ТЕХНИЧЕСКИЕ ХАРАКТЕРИСТИКИ		
Производительность*, м ³ /ч (min-max)	460-720	460-720
Мощность мотора, Вт	190	190
Уровень шума, дБ (min-max)	38-56	38-56
Освещение	Галогенные лампы	Галогенные лампы
Управление	Сенсорное с дисплеем	Сенсорное с дисплеем
Количество скоростей	3	3
Часы	Есть	Есть
Таймер автоотключения, макс. минут	99	99
ФИЛЬТРАЦИЯ		
Индикация загрязнения	Нет	Нет
Угольный фильтр**, кол-во/ № модели	1/S.C.HC.02.09	1/S.C.HC.02.09

* Рекомендованная площадь кухни при высоте потолка 2,6 м – до 15 м².

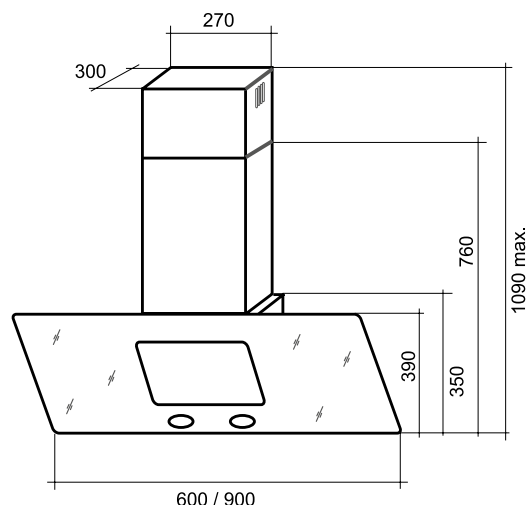
** В комплект не входит.



УПРАВЛЕНИЕ: **СЕНСОРНОЕ С ДИСПЛЕЕМ**



ОСВЕЩЕНИЕ: **ГАЛОГЕННЫЕ ЛАМПЫ**



AVIOR



ПАРАМЕТРЫ	AVIOR 60 SS/BG ЗЕТС	AVIOR 90 SS/BG ЗЕТС
ВНЕШНИЙ ВИД		
Ширина, мм	600	900
Вес, кг	16,8	18,4
Цвет корпуса	Нержавеющая сталь	Нержавеющая сталь
Диаметр воздуховода, мм	150	150
Количество коробов	2	2
ТЕХНИЧЕСКИЕ ХАРАКТЕРИСТИКИ		
Производительность*, м ³ /ч (min-max)	350-800	350-800
Мощность мотора, Вт	200	200
Уровень шума, дБ (min-max)	38-56	38-56
Освещение	Светодиодные лампы	Светодиодные лампы
Управление	Сенсорное с дисплеем	Сенсорное с дисплеем
Количество скоростей	3	3
Часы	Есть	Есть
Таймер автоотключения, макс. минут	99	99
ФИЛЬТРАЦИЯ		
Индикация загрязнения	Есть	Есть
Угольный фильтр**, кол-во/ № модели	1/S.C.RF.02.05	1/S.C.RF.02.05

* Рекомендованная площадь кухни при высоте потолка 2,6 м – до 18 м².

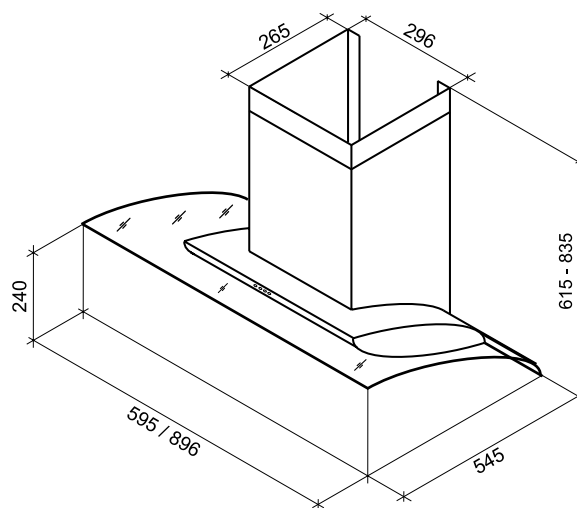
** В комплект не входит.



УПРАВЛЕНИЕ: СЕНСОРНОЕ С ДИСПЛЕЕМ



ОСВЕЩЕНИЕ:
СВЕТОДИОДНЫЕ
ЛАМПЫ



АЛИОТ

Эксклюзив



ПАРАМЕТРЫ	АЛИОТ 60 В/ОГ ЗЕТС	АЛИОТ 90 В/ОГ ЗЕТС
ВНЕШНИЙ ВИД		
Ширина, мм	600	900
Вес, кг	16,8	18,4
Цвет корпуса	Чёрный	Чёрный
Диаметр воздуховода, мм	150	150
Количество коробов	2	2
ТЕХНИЧЕСКИЕ ХАРАКТЕРИСТИКИ		
Производительность*, м ³ /ч (min-max)	350-800	350-800
Мощность мотора, Вт	200	200
Уровень шума, дБ (min-max)	38-56	38-56
Освещение	Светодиодные лампы	Светодиодные лампы
Управление	Сенсорное с дисплеем	Сенсорное с дисплеем
Количество скоростей	3	3
Часы	Есть	Есть
Таймер автоотключения, макс. минут	99	99
ФИЛЬТРАЦИЯ		
Индикация загрязнения	Есть	Есть
Угольный фильтр**, кол-во/ № модели	1/S.C.RF.02.05	1/S.C.RF.02.05

* Рекомендованная площадь кухни при высоте потолка 2,6 м – до 18 м².

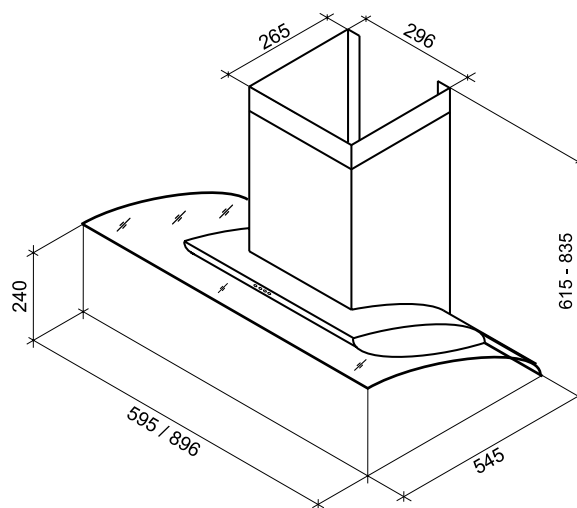
** В комплект не входит.



УПРАВЛЕНИЕ: СЕНСОРНОЕ С ДИСПЛЕЕМ



ОСВЕЩЕНИЕ:
СВЕТОДИОДНЫЕ
ЛАМПЫ



PALLADA black



ПАРАМЕТРЫ	PALLADA sensor 60 B/BG 4ETC	PALLADA sensor 90 B/BG 4ETC
ВНЕШНИЙ ВИД		
Ширина, мм	600	900
Вес, кг	25,5	26,5
Цвет корпуса	Нержавеющая сталь	Нержавеющая сталь
Диаметр воздуховода, мм	150	150
Количество коробов	2	2
ТЕХНИЧЕСКИЕ ХАРАКТЕРИСТИКИ		
Производительность*, м ³ /ч (min-max)	490-760	490-760
Мощность мотора, Вт	198	198
Уровень шума, дБ (min-max)	36-52	36-52
Освещение	Галогенные лампы	Галогенные лампы
Управление	Сенсорное с дисплеем	Сенсорное с дисплеем
Количество скоростей	4	4
Часы	Есть	Есть
Таймер автоотключения, макс. минут	99	99
ФИЛЬТРАЦИЯ		
Индикация загрязнения	Есть	Есть
Угольный фильтр**, кол-во/ № модели	1/S.C.PU.02.06	1/S.C.PU.02.06

* Рекомендованная площадь кухни при высоте потолка 2,6 м – до 15 м².

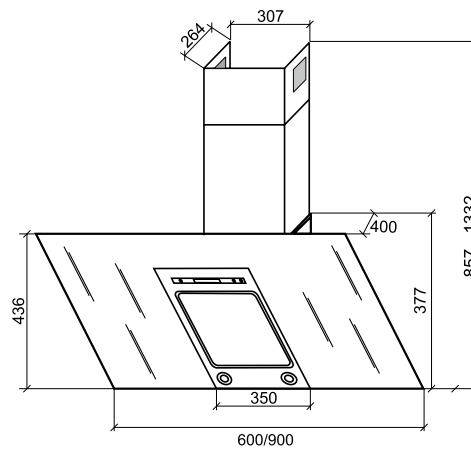
** В комплект не входит.



УПРАВЛЕНИЕ: **СЕНСОРНОЕ С ДИСПЛЕЕМ**



ОСВЕЩЕНИЕ: **ГАЛОГЕННЫЕ ЛАМПЫ**



PALLADA steel



ПАРАМЕТРЫ	PALLADA sensor 60 SS/BG 4ETC	PALLADA sensor 90 SS/BG 4ETC
ВНЕШНИЙ ВИД		
Ширина, мм	600	900
Вес, кг	27,0	28,0
Цвет корпуса	Нержавеющая сталь	Нержавеющая сталь
Диаметр воздуховода, мм	150	150
Количество коробов	2	2
ТЕХНИЧЕСКИЕ ХАРАКТЕРИСТИКИ		
Производительность*, м ³ /ч (min-max)	490-760	490-760
Мощность мотора, Вт	198	198
Уровень шума, дБ (min-max)	36-52	36-52
Освещение	Галогенные лампы	Галогенные лампы
Управление	Сенсорное с дисплеем	Сенсорное с дисплеем
Количество скоростей	4	4
Часы	Есть	Есть
Таймер автоотключения, макс. минут	99	99
ФИЛЬТРАЦИЯ		
Индикация загрязнения	Есть	Есть
Угольный фильтр**, кол-во/ № модели	1/S.C.PU.02.06	1/S.C.PU.02.06

* Рекомендованная площадь кухни при высоте потолка 2,6 м – до 15 м².

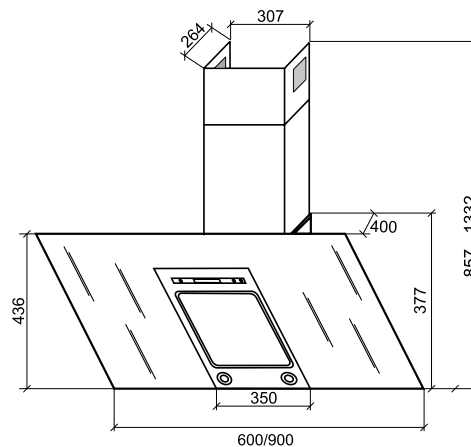
** В комплект не входит.



УПРАВЛЕНИЕ: СЕНСОРНОЕ С ДИСПЛЕЕМ



ОСВЕЩЕНИЕ: ГАЛОГЕННЫЕ ЛАМПЫ



KALIPSO

ПАРАМЕТРЫ

KALIPSO sensor
60 SS/BG 4ETC

ВНЕШНИЙ ВИД

Ширина, мм	600
Вес, кг	20,5
Цвет корпуса	Нержавеющая сталь
Диаметр воздуховода, мм	150
Количество коробов	2

ТЕХНИЧЕСКИЕ ХАРАКТЕРИСТИКИ

Производительность *, м ³ /ч (min-max)	490–760
Мощность мотора, Вт	198
Уровень шума, дБ (min-max)	36-52
Освещение	Галогенные лампы
Управление	Сенсорное с дисплеем
Количество скоростей	4
Часы	Есть
Таймер автоотключения, макс. минут	99

ФИЛЬТРАЦИЯ

Индикация загрязнения	Есть
Угольный фильтр**, кол-во/ № модели	1/S.C.PU.02.06

* Рекомендованная площадь кухни при высоте потолка 2,6 м – до 15 м².

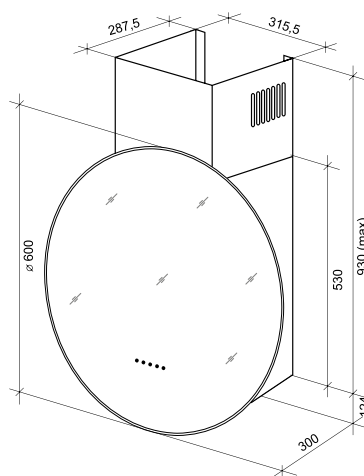
** В комплект не входит.



УПРАВЛЕНИЕ: СЕНСОРНОЕ С ДИСПЛЕЕМ



ОСВЕЩЕНИЕ:
ГАЛОГЕННЫЕ
ЛАМПЫ



GANIMED

Производство завершено, при заказе необходимо уточнить наличие



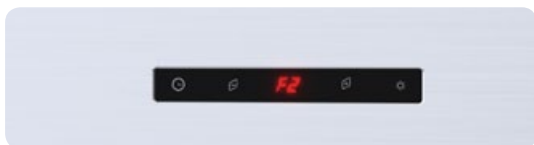
ПАРАМЕТРЫ	GANIMED sensor 60 SS/BG 4ET	GANIMED sensor 90 SS/BG 4ET
ВНЕШНИЙ ВИД		
Ширина, мм	600	900
Вес, кг	22	25
Цвет корпуса	Нержавеющая сталь	Нержавеющая сталь
Диаметр воздуховода, мм	150	150
Количество коробов	2	2
ТЕХНИЧЕСКИЕ ХАРАКТЕРИСТИКИ		
Производительность*, м ³ /ч (min-max)	490-760	490-760
Мощность мотора, Вт	198	198
Уровень шума, дБ (min-max)	36-52	36-52
Освещение	Галогенные лампы	Галогенные лампы
Управление	Сенсорное с дисплеем	Сенсорное с дисплеем
Количество скоростей	4	4
Часы	Нет	Нет
Таймер автоотключения, макс. минут	99	99
ФИЛЬТРАЦИЯ		
Индикация загрязнения	Есть	Есть
Угольный фильтр**, кол-во/ № модели	1/S.C.PU.02.06	1/S.C.PU.02.06

* Рекомендованная площадь кухни при высоте потолка 2,6 м – до 15 м².

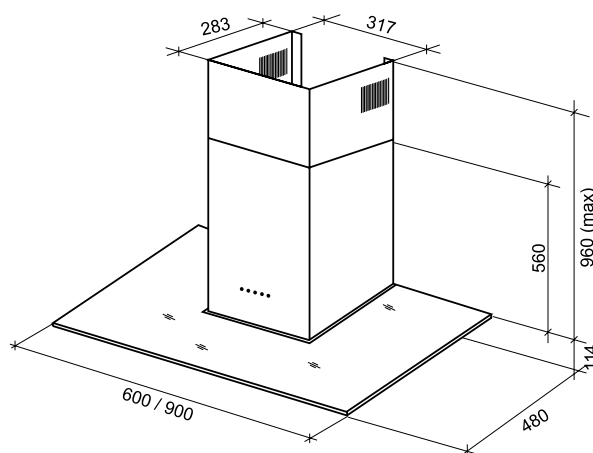
** В комплект не входит.



УПРАВЛЕНИЕ: СЕНСОРНОЕ С ДИСПЛЕЕМ



ОСВЕЩЕНИЕ:
ГАЛОГЕННЫЕ
ЛАМПЫ



VEGA sensor

Производство завершено, при заказе необходимо уточнить наличие



ПАРАМЕТРЫ	VEGA sensor 60 SS/G 3ETC	VEGA sensor 90 SS/G 3ETC
ВНЕШНИЙ ВИД		
Ширина, мм	600	900
Вес, кг	16,8	21,3
Цвет корпуса	Нержавеющая сталь	Нержавеющая сталь
Диаметр воздуховода, мм	150	150
Количество коробов	2	2
ТЕХНИЧЕСКИЕ ХАРАКТЕРИСТИКИ		
Производительность*, м ³ /ч (min-max)	350-800	350-800
Мощность мотора, Вт	200	200
Уровень шума, дБ (min-max)	38-56	38-56
Освещение	Светодиодные лампы	Светодиодные лампы
Управление	Сенсорное с дисплеем	Сенсорное с дисплеем
Количество скоростей	3	3
Часы	Есть	Есть
Таймер автоотключения, макс. минут	99	99
ФИЛЬТРАЦИЯ		
Индикация загрязнения	Есть	Есть
Угольный фильтр**, кол-во/ № модели	1/S.C.RF.02.05	1/S.C.RF.02.05

* Рекомендованная площадь кухни при высоте потолка 2,6 м – до 18 м².

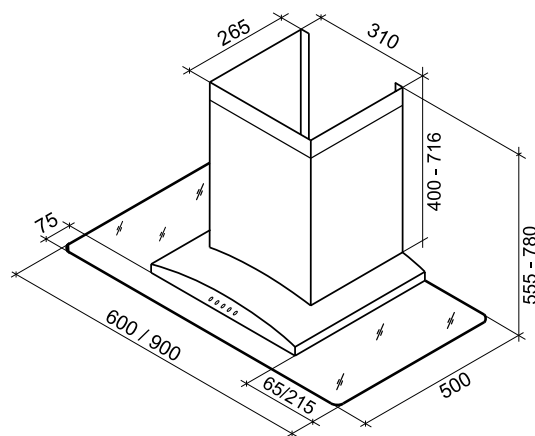
** В комплект не входит.



УПРАВЛЕНИЕ: СЕНСОРНОЕ С ДИСПЛЕЕМ



ОСВЕЩЕНИЕ:
СВЕТОДИОДНЫЕ
ЛАМПЫ



VEGA



ПАРАМЕТРЫ	VEGA 60 SS/G 3E	VEGA 90 SS/G 3E
ВНЕШНИЙ ВИД		
Ширина, мм	600	900
Вес, кг	23,7	26,9
Цвет корпуса	Нержавеющая сталь	Нержавеющая сталь
Диаметр воздуховода, мм	150	150
Количество коробов	2	2
ТЕХНИЧЕСКИЕ ХАРАКТЕРИСТИКИ		
Производительность*, м ³ /ч (min-max)	350-800	350-800
Мощность мотора, Вт	200	200
Уровень шума, дБ (min-max)	38-56	38-56
Освещение	Светодиодные лампы	Светодиодные лампы
Управление	Электронное	Электронное
Количество скоростей	3	3
Часы	Нет	Нет
Таймер автоотключения, макс. минут	15	15
ФИЛЬТРАЦИЯ		
Индикация загрязнения	Нет	Нет
Угольный фильтр**, кол-во/ № модели	1/S.C.RF.02.05	1/S.C.RF.02.05

* Рекомендованная площадь кухни при высоте потолка 2,6 м – до 18 м².

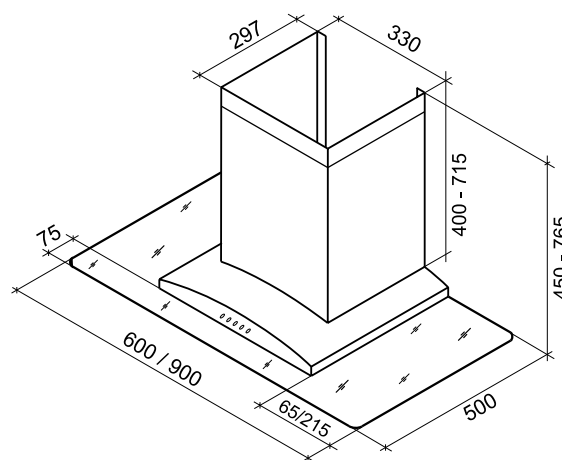
** В комплект не входит.



УПРАВЛЕНИЕ: ЭЛЕКТРОННОЕ



ОСВЕЩЕНИЕ:
СВЕТОДИОДНЫЕ
ЛАМПЫ



COLUMBA sensor

Эксклюзив



ПАРАМЕТРЫ	COLUMBA sensor 60 SS/G 3ETC	COLUMBA sensor 90 SS/G 3ETC
ВНЕШНИЙ ВИД		
Ширина, мм	600	900
Вес, кг	21	25
Цвет корпуса	Нержавеющая сталь	Нержавеющая сталь
Диаметр воздуховода, мм	150	150
Количество коробов	2	2
ТЕХНИЧЕСКИЕ ХАРАКТЕРИСТИКИ		
Производительность*, м ³ /ч (min-max)	350-800	350-800
Мощность мотора, Вт	200	200
Уровень шума, дБ (min-max)	38-56	38-56
Освещение	Светодиодные лампы	Светодиодные лампы
Управление	Сенсорное с дисплеем	Сенсорное с дисплеем
Количество скоростей	3	3
Часы	Есть	Есть
Таймер автоотключения, макс. минут	99	99
ФИЛЬТРАЦИЯ		
Индикация загрязнения	Есть	Есть
Угольный фильтр**, кол-во/ № модели	1/S.C.RF.02.05	1/S.C.RF.02.05

* Рекомендованная площадь кухни при высоте потолка 2,6 м – до 18 м².

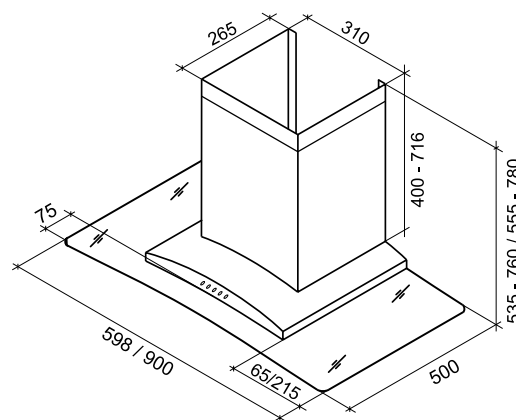
** В комплект не входит.



УПРАВЛЕНИЕ: **СЕНСОРНОЕ С ДИСПЛЕЕМ**



ОСВЕЩЕНИЕ:
**СВЕТОДИОДНЫЕ
ЛАМПЫ**



COLUMBA



ПАРАМЕТРЫ	COLUMBA 60 SS/G 3E	COLUMBA 90 SS/G 3E
ВНЕШНИЙ ВИД		
Ширина, мм	600	900
Вес, кг	18,2	21,3
Цвет корпуса	Нержавеющая сталь	Нержавеющая сталь
Диаметр воздуховода, мм	150	150
Количество коробов	2	2
ТЕХНИЧЕСКИЕ ХАРАКТЕРИСТИКИ		
Производительность*, м ³ /ч (min-max)	350-800	350-800
Мощность мотора, Вт	200	200
Уровень шума, дБ (min-max)	38-56	38-56
Освещение	Светодиодные лампы	Светодиодные лампы
Управление	Электронное	Электронное
Количество скоростей	3	3
Часы	Нет	Нет
Таймер автоотключения, макс. минут	15	15
ФИЛЬТРАЦИЯ		
Индикация загрязнения	Нет	Нет
Угольный фильтр**, кол-во/ № модели	1/S.C.RF.02.05	1/S.C.RF.02.05

* Рекомендованная площадь кухни при высоте потолка 2,6 м – до 18 м².

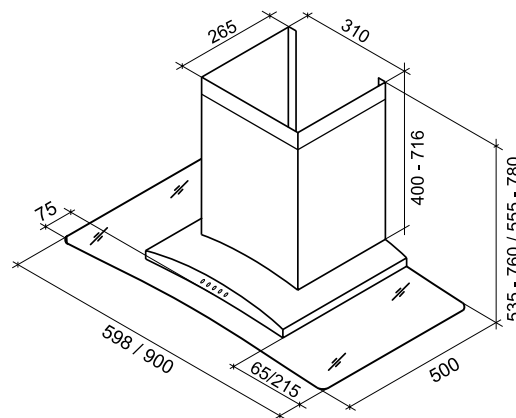
** В комплект не входит.



УПРАВЛЕНИЕ: ЭЛЕКТРОННОЕ



ОСВЕЩЕНИЕ:
СВЕТОДИОДНЫЕ
ЛАМПЫ



VESTA



ПАРАМЕТРЫ	VESTA display 60 SS/G 4ET	VESTA display 90 SS/G 4ET
ВНЕШНИЙ ВИД		
Ширина, мм	600	900
Вес, кг	18,5	20,0
Цвет корпуса	Нержавеющая сталь	Нержавеющая сталь
Диаметр воздуховода, мм	150	150
Количество коробов	2	2
ТЕХНИЧЕСКИЕ ХАРАКТЕРИСТИКИ		
Производительность*, м ³ /ч (min-max)	490-760	490-760
Мощность мотора, Вт	198	198
Уровень шума, дБ (min-max)	36-52	36-52
Освещение	Галогенные лампы	Галогенные лампы
Управление	Электронное с дисплеем	Электронное с дисплеем
Количество скоростей	4	4
Часы	Нет	Нет
Таймер автоотключения, макс. минут	99	99
ФИЛЬТРАЦИЯ		
Индикация загрязнения	Есть	Есть
Угольный фильтр**, кол-во/ № модели	2/S.C.PN.01.06	2/S.C.PN.01.06

* Рекомендованная площадь кухни при высоте потолка 2,6 м – до 15 м².

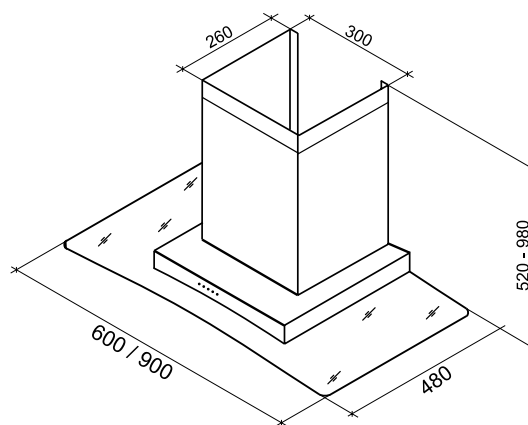
** В комплект не входит.



УПРАВЛЕНИЕ: ЭЛЕКТРОННОЕ С ДИСПЛЕЕМ



ОСВЕЩЕНИЕ:
ГАЛОГЕННЫЕ
ЛАМПЫ



КАРЕЛЛА



ПАРАМЕТРЫ	КАРЕЛЛА sensor 60 SS/G 4ET	КАРЕЛЛА sensor 90 SS/G 4ET
ВНЕШНИЙ ВИД		
Ширина, мм	600	900
Вес, кг	18	20
Цвет корпуса	Нержавеющая сталь	Нержавеющая сталь
Диаметр воздуховода, мм	150	150
Количество коробов	2	2
ТЕХНИЧЕСКИЕ ХАРАКТЕРИСТИКИ		
Производительность*, м ³ /ч (min-max)	490-760	490-760
Мощность мотора, Вт	198	198
Уровень шума, дБ (min-max)	36-52	36-52
Освещение	Галогенные лампы	Галогенные лампы
Управление	Сенсорное с дисплеем	Сенсорное с дисплеем
Количество скоростей	4	4
Часы	Нет	Нет
Таймер автоотключения, макс. минут	99	99
ФИЛЬТРАЦИЯ		
Индикация загрязнения	Есть	Есть
Угольный фильтр**, кол-во/ № модели	2/S.C.PN.01.06	2/S.C.PN.01.06

* Рекомендованная площадь кухни при высоте потолка 2,6 м – до 15 м².

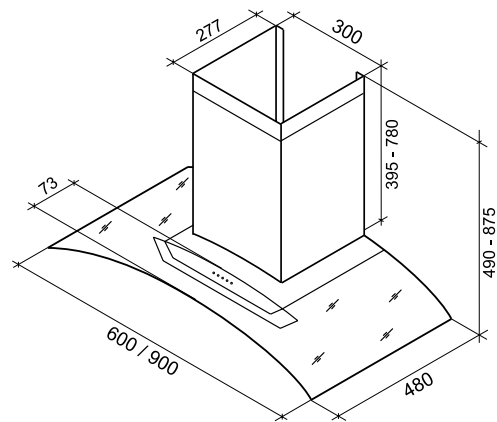
** В комплект не входит.



УПРАВЛЕНИЕ: **СЕНСОРНОЕ С ДИСПЛЕЕМ**



ОСВЕЩЕНИЕ:
**ГАЛОГЕННЫЕ
ЛАМПЫ**



LEDA

Эксклюзив



ПАРАМЕТРЫ	LEDA sensor 60 SS/G 4ET	LEDA sensor 90 SS/G 4ET
ВНЕШНИЙ ВИД		
Ширина, мм	600	900
Вес, кг	18,5	20
Цвет корпуса	Нержавеющая сталь	Нержавеющая сталь
Диаметр воздуховода, мм	150	150
Количество коробов	2	2
ТЕХНИЧЕСКИЕ ХАРАКТЕРИСТИКИ		
Производительность*, м ³ /ч (min-max)	490-760	490-760
Мощность мотора, Вт	198	198
Уровень шума, дБ (min-max)	36-52	36-52
Освещение	Галогенные лампы	Галогенные лампы
Управление	Сенсорное с дисплеем	Сенсорное с дисплеем
Количество скоростей	4	4
Часы	Нет	Нет
Таймер автоотключения, макс. минут	99	99
ФИЛЬТРАЦИЯ		
Индикация загрязнения	Есть	Есть
Угольный фильтр**, кол-во/ № модели	2/S.C.PN.01.06	2/S.C.PN.01.06

* Рекомендованная площадь кухни при высоте потолка 2,6 м – до 15 м².

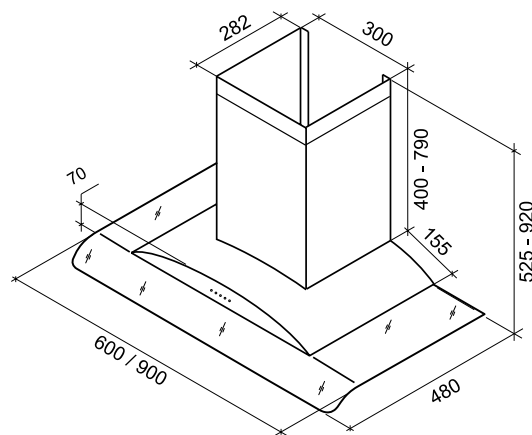
** В комплект не входит.



УПРАВЛЕНИЕ: **СЕНСОРНОЕ С ДИСПЛЕЕМ**



ОСВЕЩЕНИЕ:
**ГАЛОГЕННЫЕ
ЛАМПЫ**



LEDA black

Эксклюзив



ПАРАМЕТРЫ	LEDA black sensor 60 B/BG 4ET	LEDA black sensor 90 B/BG 4ET
ВНЕШНИЙ ВИД		
Ширина, мм	600	900
Вес, кг	18,5	20
Цвет корпуса	Нержавеющая сталь	Нержавеющая сталь
Диаметр воздуховода, мм	150	150
Количество коробов	2	2
ТЕХНИЧЕСКИЕ ХАРАКТЕРИСТИКИ		
Производительность*, м ³ /ч (min-max)	490-760	490-760
Мощность мотора, Вт	198	198
Уровень шума, дБ (min-max)	36-52	36-52
Освещение	Галогенные лампы	Галогенные лампы
Управление	Сенсорное с дисплеем	Сенсорное с дисплеем
Количество скоростей	4	4
Часы	Нет	Нет
Таймер автоотключения, макс. минут	99	99
ФИЛЬТРАЦИЯ		
Индикация загрязнения	Есть	Есть
Угольный фильтр**, кол-во/ № модели	2/S.C.PN.01.06	2/S.C.PN.01.06

* Рекомендованная площадь кухни при высоте потолка 2,6 м – до 15 м².

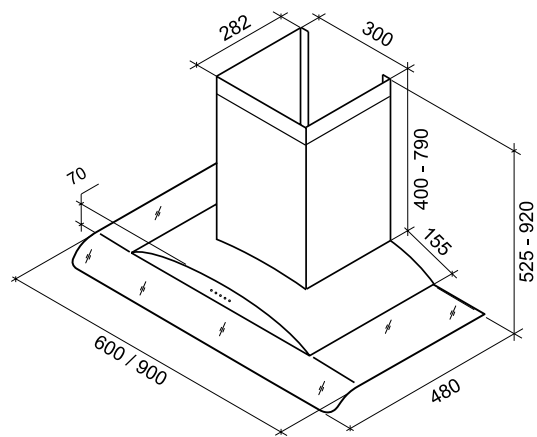
** В комплект не входит.



УПРАВЛЕНИЕ: СЕНСОРНОЕ С ДИСПЛЕЕМ



ОСВЕЩЕНИЕ:
ГАЛОГЕННЫЕ
ЛАМПЫ



ATLAS



ПАРАМЕТРЫ	ATLAS sensor 60 SS 3ETC	ATLAS sensor 90 SS 3ETC
ВНЕШНИЙ ВИД		
Ширина, мм	600	900
Вес, кг	16,8	18,4
Цвет корпуса	Нержавеющая сталь	Нержавеющая сталь
Диаметр воздуховода, мм	150	150
Количество коробов	2	2
ТЕХНИЧЕСКИЕ ХАРАКТЕРИСТИКИ		
Производительность*, м ³ /ч (min-max)	350-800	350-800
Мощность мотора, Вт	200	200
Уровень шума, дБ (min-max)	38-56	38-56
Освещение	Галогенные лампы	Галогенные лампы
Управление	Сенсорное с дисплеем	Сенсорное с дисплеем
Количество скоростей	3	3
Часы	Есть	Есть
Таймер автоотключения, макс. минут	99	99
ФИЛЬТРАЦИЯ		
Индикация загрязнения	Есть	Есть
Угольный фильтр**, кол-во/ № модели	1/S.C.RF.02.05	1/S.C.RF.02.05

* Рекомендованная площадь кухни при высоте потолка 2,6 м – до 18 м².

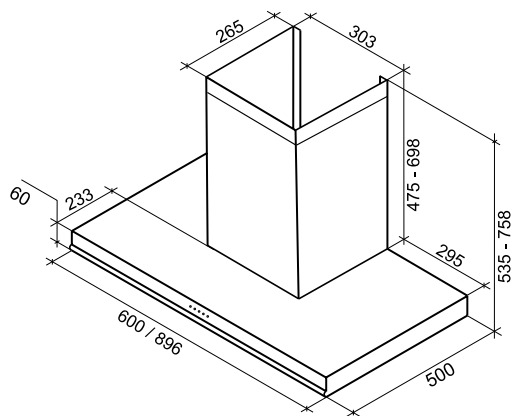
** В комплект не входит.



УПРАВЛЕНИЕ: СЕНСОРНОЕ С ДИСПЛЕЕМ



ОСВЕЩЕНИЕ:
ГАЛОГЕННЫЕ
ЛАМПЫ



DEIMOS



ПАРАМЕТРЫ	DEIMOS sensor 60 SS/BG 4ET	DEIMOS sensor 90 SS/BG 4ET
ВНЕШНИЙ ВИД		
Ширина, мм	600	900
Вес, кг	18	22
Цвет корпуса	Нержавеющая сталь	Нержавеющая сталь
Диаметр воздуховода, мм	150	150
Количество коробов	2	2
ТЕХНИЧЕСКИЕ ХАРАКТЕРИСТИКИ		
Производительность*, м ³ /ч (min-max)	490-760	490-760
Мощность мотора, Вт	198	198
Уровень шума, дБ (min-max)	36-52	36-52
Освещение	Галогенные лампы	Галогенные лампы
Управление	Сенсорное с дисплеем	Сенсорное с дисплеем
Количество скоростей	4	4
Часы	Нет	Нет
Таймер автоотключения, макс. минут	99	99
ФИЛЬТРАЦИЯ		
Индикация загрязнения	Есть	Есть
Угольный фильтр**, кол-во/ № модели	2/S.C.PN.01.06	2/S.C.PN.01.06

* Рекомендованная площадь кухни при высоте потолка 2,6 м – до 15 м².

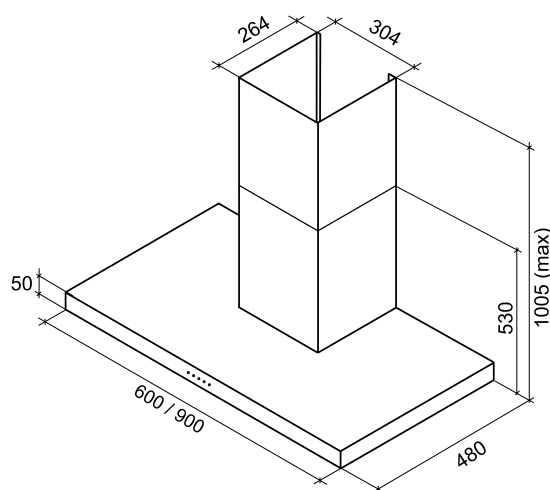
** В комплект не входит.



УПРАВЛЕНИЕ: СЕНСОРНОЕ С ДИСПЛЕЕМ



ОСВЕЩЕНИЕ:
ГАЛОГЕННЫЕ
ЛАМПЫ



KASSIOPEA



ПАРАМЕТРЫ	KASSIOPEA sensor 60 SS 4ET	KASSIOPEA sensor 90 SS 4ET
ВНЕШНИЙ ВИД		
Ширина, мм	600	900
Вес, кг	18,7	21,7
Цвет корпуса	Нержавеющая сталь	Нержавеющая сталь
Диаметр воздуховода, мм	150	150
Количество коробов	2	2
ТЕХНИЧЕСКИЕ ХАРАКТЕРИСТИКИ		
Производительность*, м ³ /ч (min-max)	490-760	490-760
Мощность мотора, Вт	198	198
Уровень шума, дБ (min-max)	36-52	36-52
Освещение	Галогенные лампы	Галогенные лампы
Управление	Сенсорное с дисплеем	Сенсорное с дисплеем
Количество скоростей	4	4
Часы	Нет	Нет
Таймер автоотключения, макс. минут	99	99
ФИЛЬТРАЦИЯ		
Индикация загрязнения	Есть	Есть
Угольный фильтр**, кол-во/ № модели	2/S.C.PN.01.06	2/S.C.PN.01.06

* Рекомендованная площадь кухни при высоте потолка 2,6 м – до 15 м².

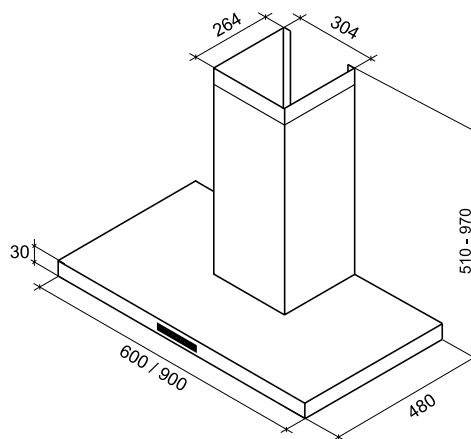
** В комплект не входит.



УПРАВЛЕНИЕ: **СЕНСОРНОЕ С ДИСПЛЕЕМ**



ОСВЕЩЕНИЕ:
**ГАЛОГЕННЫЕ
ЛАМПЫ**



TEFIA

ПАРАМЕТРЫ

TEFIA sensor
60 SS/G 4ET

ВНЕШНИЙ ВИД

Ширина, мм	600
Вес, кг	15,9
Цвет корпуса	Нержавеющая сталь
Диаметр воздуховода, мм	150
Количество коробов	2

ТЕХНИЧЕСКИЕ ХАРАКТЕРИСТИКИ

Производительность *, м ³ /ч (min-max)	490–760
Мощность мотора, Вт	198
Уровень шума, дБ (min-max)	36-52
Освещение	Галогенные лампы
Управление	Сенсорное с дисплеем
Количество скоростей	4
Часы	Нет
Таймер автоотключения, макс. минут	99

ФИЛЬТРАЦИЯ

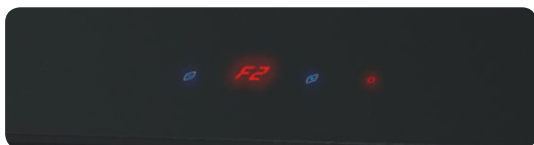
Индикация загрязнения	Есть
Угольный фильтр**, кол-во/ № модели	2/S.C.PN.01.06

* Рекомендованная площадь кухни при высоте потолка 2,6 м – до 15 м².

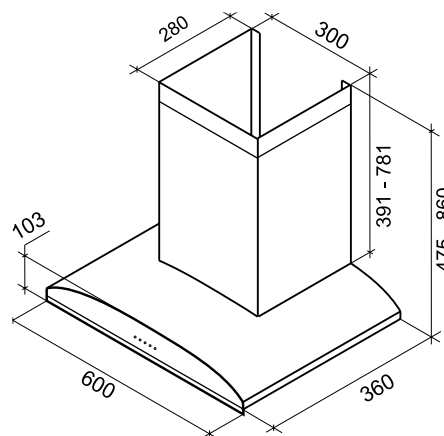
** В комплект не входит.



УПРАВЛЕНИЕ: СЕНСОРНОЕ С ДИСПЛЕЕМ



ОСВЕЩЕНИЕ:
ГАЛОГЕННЫЕ
ЛАМПЫ



MIO sensor



ПАРАМЕТРЫ	MIO sensor 60 B/BG 3E 60 W/WG 3E	MIO sensor 50 B/BG 3E 50 W/WG 3E
ВНЕШНИЙ ВИД		
Ширина, мм	600	500
Вес, кг	6,5	6,3
Цвет корпуса	Чёрный, белый	Чёрный, белый
Диаметр воздуховода, мм	120	120
Количество коробов	Нет	Нет
ТЕХНИЧЕСКИЕ ХАРАКТЕРИСТИКИ		
Производительность*, м ³ /ч (min-max)	285-450	285-450
Мощность мотора, Вт	150	150
Уровень шума, дБ (min-max)	38-54	38-54
Освещение	Галогенные лампы	Галогенные лампы
Управление	Сенсорное с дисплеем	Сенсорное с дисплеем
Количество скоростей	3	3
Часы	Нет	Нет
Таймер автоотключения, макс. минут	15	15
ФИЛЬТРАЦИЯ		
Индикация загрязнения	Нет	Нет

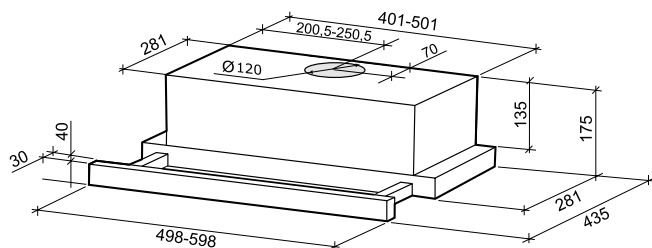
* Рекомендованная площадь кухни при высоте потолка 2,6 м – до 10 м².



УПРАВЛЕНИЕ: СЕНСОРНОЕ С ДИСПЛЕЕМ



ОСВЕЩЕНИЕ:
ГАЛОГЕННЫЕ
ЛАМПЫ



MAYA 2M

ПАРАМЕТРЫ	MAYA 60 2M SS/BG	MAYA 50 2M SS/BG
ВНЕШНИЙ ВИД		
Ширина, мм	600	500
Вес, кг	10,0	9,0
Цвет корпуса	Нержавеющая сталь	Нержавеющая сталь
Диаметр воздуховода, мм	120	120
Количество коробов	Нет	Нет
ТЕХНИЧЕСКИЕ ХАРАКТЕРИСТИКИ		
Производительность*, м ³ /ч (min-max)	430-600	430-600
Мощность мотора, Вт	188	188
Уровень шума, дБ (min-max)	42-56	42-56
Освещение	Лампы накаливания	Лампы накаливания
Управление	Клавиши	Клавиши
Количество скоростей	3	3
Часы	Нет	Нет
Таймер автоотключения, макс. минут	Нет	Нет
ФИЛЬТРАЦИЯ		
Индикация загрязнения	Нет	Нет
Угольный фильтр**, кол-во/ № модели	2/S.C.HC.01.07	2/S.C.HC.01.07

* Рекомендованная площадь кухни при высоте потолка 2,6 м – до 12 м².

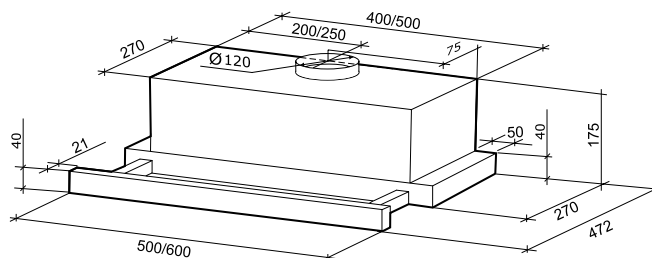
** В комплект не входит.



УПРАВЛЕНИЕ: КЛАВИШИ



ОСВЕЩЕНИЕ: ЛАМПЫ НАКАЛИВАНИЯ



MAYA 1M

Эксклюзив



ПАРАМЕТРЫ	MAYA 60 1M SS/BG	MAYA 50 1M SS/BG
ВНЕШНИЙ ВИД		
Ширина, мм	600	500
Вес, кг	5,6	5,2
Цвет корпуса	Нержавеющая сталь	Нержавеющая сталь
Диаметр воздуховода, мм	120	120
Количество коробов	Нет	Нет
ТЕХНИЧЕСКИЕ ХАРАКТЕРИСТИКИ		
Производительность*, м ³ /ч (min-max)	250-420	250-420
Мощность мотора, Вт	109	109
Уровень шума, дБ (min-max)	38-52	38-52
Освещение	Лампы накаливания	Лампы накаливания
Управление	Клавиши	Клавиши
Количество скоростей	2	2
Часы	Нет	Нет
Таймер автоотключения, макс. минут	Нет	Нет
ФИЛЬТРАЦИЯ		
Индикация загрязнения	Нет	Нет
Угольный фильтр**, кол-во/ № модели	1/S.C.HC.01.07	1/S.C.HC.01.07

* Рекомендованная площадь кухни при высоте потолка 2,6 м – до 10 м².

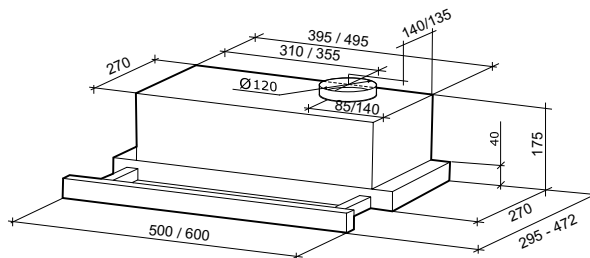
** В комплект не входит.



УПРАВЛЕНИЕ: КЛАВИШИ



ОСВЕЩЕНИЕ: ЛАМПЫ НАКАЛИВАНИЯ



AERO DUO



ПАРАМЕТРЫ	AERO DUO 60 Black 60 White	AERO DUO 50 Black 50 White
ВНЕШНИЙ ВИД		
Ширина, мм	600	500
Вес, кг	8,0	8,0
Цвет корпуса	Чёрный, белый	Чёрный, белый
Диаметр воздуховода, мм	120	120
Количество коробов	Нет	Нет
ТЕХНИЧЕСКИЕ ХАРАКТЕРИСТИКИ		
Производительность*, м ³ /ч (min-max)	320-590	320-590
Мощность мотора, Вт	2 x 120	2 x 120
Уровень шума, дБ (min-max)	39-51	39-51
Освещение	Галогенные лампы	Галогенные лампы
Управление	Сенсорное с дисплеем	Сенсорное с дисплеем
Количество скоростей	3	3
Часы	Нет	Нет
Таймер автоотключения, макс. минут	99	99
ФИЛЬТРАЦИЯ		
Индикация загрязнения	Нет	Нет
Угольный фильтр**, кол-во/ № модели	2/S.C.AN.01.07	2/S.C.AN.01.07

* Рекомендованная площадь кухни при высоте потолка 2,6 м – до 10 м².

** Входит в комплект.

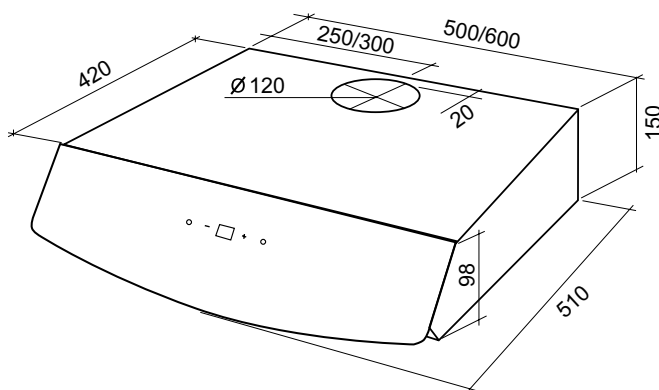
NEW



УПРАВЛЕНИЕ: СЕНСОРНОЕ С ДИСПЛЕЕМ



ОСВЕЩЕНИЕ:
ГАЛОГЕННЫЕ
ЛАМПЫ



GEMMA

ПАРАМЕТРЫ	GEMMA	
	Gemma 60 W Gemma 60 B Gemma 60 M Gemma 60 SS	Gemma 50 W Gemma 50 B Gemma 50 M Gemma 50 SS
ВНЕШНИЙ ВИД		
Ширина, мм	600	500
Вес, кг	6,0/6,0/6,0/5,6	5,6/ 5,6/ 5,6/5,2
Цвет корпуса	Белый, чёрный, металлик, нержавеющая сталь	Белый, чёрный, металлик, нержавеющая сталь
Диаметр воздуховода, мм	120	120
Количество коробов	Нет	Нет
ТЕХНИЧЕСКИЕ ХАРАКТЕРИСТИКИ		
Производительность*, м ³ /ч (min-max)	420	420
Мощность мотора, Вт	120	120
Уровень шума, дБ (min-max)	39-48	39-48
Освещение	Лампа накаливания	Лампа накаливания
Управление	Кнопки	Кнопки
Количество скоростей	3	3
Часы	Нет	Нет
Таймер автоотключения, макс. минут	Нет	Нет
ФИЛЬТРАЦИЯ		
Индикация загрязнения	Нет	Нет
Угольный фильтр**, кол-во/ № модели	1/S.C.AN.01.07	1/S.C.AN.01.07

* Рекомендованная площадь кухни при высоте потолка 2,6 м – до 10 м².

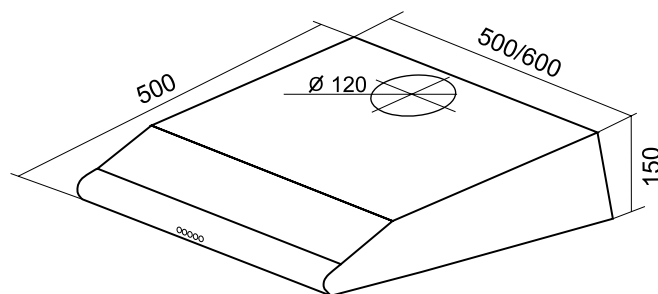
** Входит в комплект.



УПРАВЛЕНИЕ: КНОПКИ



ОСВЕЩЕНИЕ: ЛАМПА НАКАЛИВАНИЯ



METIDA

ПАРАМЕТРЫ	METIDA	
	Metida 60 B Metida 60 W Metida 60 M Metida 60 SS	Metida 50 B Metida 50 W Metida 50 M Metida 50 SS
ВНЕШНИЙ ВИД		
Ширина, мм	600	500
Вес, кг	6,74/6,7/6,7/6,0	6,4/6,4/6,4/5,7
Цвет корпуса	Чёрный, белый, металл, нержавеющая сталь	Чёрный, белый, металл, нержавеющая сталь
Диаметр воздуховода, мм	120	120
Количество коробов	Нет	Нет
ТЕХНИЧЕСКИЕ ХАРАКТЕРИСТИКИ		
Производительность*, м ³ /ч (min-max)	420	420
Мощность мотора, Вт	120	120
Уровень шума, дБ (min-max)	39-48	39-48
Освещение	Лампа накаливания	Лампа накаливания
Управление	Кнопки	Кнопки
Количество скоростей	3	3
Часы	Нет	Нет
Таймер автоотключения, макс. минут	Нет	Нет
ФИЛЬТРАЦИЯ		
Индикация загрязнения	Нет	Нет
Угольный фильтр**, кол-во/ № модели	1/S.C.AN.01.07	1/S.C.AN.01.07

* Рекомендованная площадь кухни при высоте потолка 2,6 м – до 10 м².

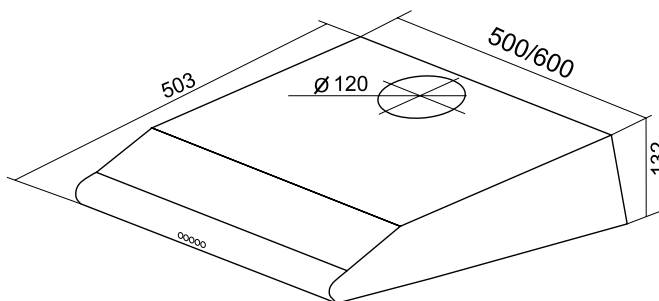
** Входит в комплект.



УПРАВЛЕНИЕ: КНОПКИ



ОСВЕЩЕНИЕ: ЛАМПА НАКАЛИВАНИЯ



Как выбрать вытяжку

Для того, чтобы помочь выбрать именно ВАШУ вытяжку, которая будет отвечать всем ВАШИМ запросам и ожиданиям, мы предлагаем ознакомиться с основными потребительскими характеристиками, на которые стоит ориентироваться при покупке.

ПРОИЗВОДИТЕЛЬНОСТЬ

Главное предназначение вытяжки – очищать воздух. Объем воздуха, проходящий через вытяжку за один час работы – производительность вытяжки. Это самая важная характеристика для любой кухонной вытяжки.

Для удобства выбора вытяжки с производительностью, оптимальной для использования на Вашей кухне, мы предлагаем воспользоваться таблицей, представленной ниже.

Таблица: средняя производительность вытяжки, м³/час

Высота потолка, м. / площадь кухни, м ²	2,5	2,6	2,7	3	3,2	3,5
6	288	300	311	346	369	403
7	336	349	363	403	430	470
8	384	399	415	461	492	538
9	432	449	467	518	553	605
10	480	499	518	576	614	672
11	528	549	570	634	676	739
12	576	599	622	691	737	806
13	624	649	674	749	799	874
14	672	699	726	806	860	941
15	720	749	778	864	922	1008
16	768	799	829	922	983	1075
17	816	849	881	979	1044	1142
18	864	899	933	1037	1106	1210

ВНЕШНИЙ ВИД

Любая хозяйка мечтает о красивой, уютной и вместительной кухне. И это понятно, ведь мы проводим полжизни на кухне! Вытяжки торговой марки SHINDO идеально вписываются в эту мечту. Мы предлагаем широкий выбор моделей вытяжек практически для любого модельного ряда кухонь.

Многообразие размеров, дизайн, стекло, последние инновационные технологии, удобство в использовании, высокое качество.

Единственная проблема на Вашем пути – это проблема выбора!



УПРАВЛЕНИЕ

Важным элементом при выборе вытяжки является тип управления. В вытяжках SHINDO представлено сенсорное, электронное и кнопочное управление.

СЕНСОРНОЕ



Сенсорное управление подразумевает отсутствие кнопок, как таковых. Управление вытяжкой происходит при касании панели управления, на которой обозначены зоны контакта, отвечающие за активацию тех или иных функций вытяжки.

ЭЛЕКТРОННОЕ



Электронное управление наших вытяжек – это возможность нажатия на кнопку для мгновенного переключения скорости. Включение нужной функции происходит даже от легкого касания и сопровождается слабым щелчком. Работа кнопок отображается на электронном табло или обозначается светодиодами.

КНОПОЧНОЕ



Классическая система управления. Необходимая функция включается нажатием соответствующей кнопки, которая остается в утопленном состоянии, визуально подтверждая включение.

РЕЖИМЫ ФУНКЦИОНИРОВАНИЯ

Все вытяжки SHINDO работают в двух режимах: отвода воздуха (вытяжном) и рециркуляции (режим фильтрации).

В вытяжном режиме используется воздуховод, при помощи которого загрязненный воздух с кухни попадает в вентиляционную шахту. Это наиболее практичный режим, позволяющий любой вытяжке достигнуть своей максимальной производительности.

При работе вытяжки в режиме рециркуляции, очистка воздуха достигается путем применения угольных фильтров, поэтому применение воздуховодов не требуется, что облегчает ее монтаж. Но в то же время, при фильтрации воздуха теряется производительность вытяжки.

АНТИВОЗВРАТНЫЙ КЛАПАН



В режиме отвода воздуха антивозвратный клапан препятствует попаданию в квартиру неприятных запахов, находящихся в вентиляционных шахтах. Достигается это за счет створок клапана, которые открываются только при работе вытяжки, когда воздух из кухни выходит в шахту.

ОСВЕЩЕНИЕ

В вытяжках SHINDO реализованы три типа освещения. В зависимости от собственных предпочтений и интерьера кухни, Вы всегда сможете выбрать вариант, идеально подходящий для Вашего дома.

Лампа накаливания

Самый известный и традиционный источник света.

Светодиодные лампы

Светодиодные лампы отличаются наиболее длительным сроком службы (до 100 000 часов) и самым низким потреблением электроэнергии.

Галогенные лампы

Галогенные лампы обеспечивают превосходное качество света – их яркий, кристально чистый свет отлично воспроизводит цвета.

Они имеют улучшенную энергетическую эффективность и служат в два раза дольше, чем стандартные лампы накаливания.



ФИЛЬТРЫ

Жироулавливающие фильтры

Изготавливаются из перфорированного алюминия. При этом отверстия фильтров выполняются таким образом, чтобы обеспечить максимальную проходимость воздуха через фильтр, при минимальном уровне шума. Фильтры улавливают жир, грязь и прочие вредные вещества, появляющиеся в процессе приготовления пищи.

Необходимость промывать жироулавливающий фильтр возникает в среднем один раз в месяц. Фильтр можно мыть в посудомоечной машине или вручную, не применяя агрессивные моющие средства.



Угольные фильтры

При работе вытяжки в режиме рециркуляции, воздух из кухни не выводится в вентиляционную шахту. Внутри вытяжки он проходит очистку, благодаря активированному углю, гранулы которого содержит угольный фильтр.

В зависимости от типа вытяжки, используются различные типы угольных фильтров:

S.C.AN.01.07

AERO DUO
GEMMA
METIDA



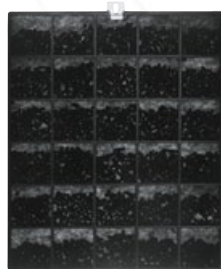
S.C.PN.01.06

DEIMOS
TEFIA
LEDA
LEDA black
KAPELLA
KASSIOPEA
VESTA



S.C.RF.02.05

AVIOR
ATLAS
ALIoT
COLUMBA
COLUMBA sensor
VEGA
VEGA sensor



S.C.HC.02.09

ASTREA black
ASTREA steel



S.C.PU.02.06

KALIPSO
GANIMED
PALLADA black
PALLADA steel



S.C.HC.01.07

MAYA



УРОВЕНЬ ШУМА

Тишина – элемент комфорта. Поэтому разработчики SHINDO приложили максимум усилий, чтобы уровень шума большинства вытяжек не превышал 59 дБ.

шепот	20
зрительный зал	30
тихая (фоновая) музыка	40
посудомоечная машина	45
шум в ресторане с открытыми окнами	50
разговорная речь на расстоянии 1 м	60
шум внутри трамвая	70
громкий разговор	78
пишущая машинка	80
разговор «на повышенных тонах»	82
крик, смех	90
газонокосилка	100
болевого порог	130