

RUS Инструкция по применению

UK Use and handling instructions

GER Gebrauchsanweisung und wartung

CHI 使用说明书

KOR 현재창

APOLLON



Уважаемый покупатель!

Мы благодарны Вам за то, что Вы выбрали продукцию компании «SHINDOdomestic».

Мы постарались сделать все, чтобы Вы остались довольны нашим изделием.

Ваше мнение о нашем продукте очень важно для нас. Мы будем признательны, Если Вы пришлете свои отзывы о работе, качестве исполнения и удобстве эксплуатации приобретенного Вами товара на адрес: www.shindodomestic.ru

Производитель оставляет за собой право модифицировать изделие в целях улучшения качества и технических параметров изделия.

Изделие произведено в соответствии с европейскими стандартами и сертифицировано CE, TUV, ISO 9001

ПРАВО НА ГАРАНТИЙНОЕ ОБСЛУЖИВАНИЕ

Для подтверждения права на гарантийное обслуживание просим Вас сохранять товарный чек вместе с гарантийным талоном. Гарантийный талон должен быть полностью заполнен с обязательным указанием даты продажи изделия и печатью торгующей организации.

Отсутствие чека или не заполненный гарантийный талон лишает Вас права на гарантийное обслуживание.

ДЛЯ ПОЛЬЗОВАТЕЛЯ

Перед установкой вытяжки и ее эксплуатацией необходимо внимательно ознакомиться с нашими рекомендациями.

Соблюдение рекомендаций, данных в инструкции, обеспечит надежную работу вытяжки. Все пользователи вытяжки должны знать правила ее эксплуатации. Не выбрасывайте данную инструкцию, поскольку в последствии она может Вам пригодиться, и Вы найдете в ней ответы на интересующие Вас вопросы.

ВАЖНЫЕ ЗАМЕЧАНИЯ

Данная кухонная вытяжка предназначена исключительно для использования в домашнем хозяйстве. Срок службы изделия составляет 7 (семь) лет.

Применение изделия в целях, отличных от бытовых, недопустимо. Если вытяжку используют для иных целей, то есть риск получения травм и повреждения имущества и на изделие не будет распространяться гарантия.

Нельзя начинать монтаж вытяжки и **снимать защитную пленку** с вытяжки из нержавеющей стали, пока Вы не убедитесь в технической исправности вытяжки путем подключения ее к электрической сети и проверки всех ее функций (см. раздел «Инструкция по установке вытяжки»).

Рекомендуем все работы по установке, подключению и ремонту Вашей вытяжки доверять только квалифицированным мастерам, занимающимся по роду своей деятельности выполнением таких работ. Установка, подключение и ремонт вытяжки не уполномоченными на то лицами может привести к низкому качеству работы и, как следствие, к повреждению изделия.

Производитель не несет ответственности за любого рода повреждения и поломки, связанные с неправильной установкой, подключением и ремонтом вытяжки.

Производитель оставляет за собой право модифицировать изделия в целях улучшения качества и технических параметров изделия. Технические характеристики вытяжки приведены на табличке, находящейся внутри корпуса вытяжки. Чтобы их посмотреть, необходимо снять алюминиевый жирулавливающий фильтр.

БЕЗОПАСНОСТЬ ДЕТЕЙ

Зачастую дети не осознают опасности электроприборов. Во время работы вытяжки необходимо следить за детьми и не позволять им играть с нею.

Упаковочные материалы (такие как полиэтиленовая пленка) могут стать причиной удушья. Держите их вне досягаемости детей.

МЕРЫ БЕЗОПАСНОСТИ

Вытяжка подключается к электросети напряжением 220-230 В, 50 Гц.

Во избежание поражения электрическим током вытяжка должна включаться в розетку с заземлением.

Не используйте лампы освещения, номинал мощности которых превышает указанный в технических характеристиках вытяжки, так как лампочки с большей мощностью могут стать причиной различных повреждений в электрической цепи.

Эксплуатация вытяжки без алюминиевого жиρούлавливающего фильтра запрещена.

При использовании вытяжки одновременно с другими обогревательными устройствами (газовые, масляные, угольные печи и т.д.), кроме электрических, может потребоваться дополнительная вентиляция помещения.

Воздух, проходящий через вытяжку и выбрасываемый в атмосферу, должен отводиться только в отдельную кухонную вентиляционную шахту и не должен выходить в дымоход или иной канал, используемый для удаления дыма от других устройств.

При монтаже вытяжки для отвода воздуха в вентиляционную шахту нельзя использовать воздуховод с меньшим диаметром, чем указано в инструкции по эксплуатации. Это создает дополнительное сопротивление выбрасываемому воздуху и приведет к увеличению шума и вибрации, а так же к перегреву мотора.

Вытяжку необходимо устанавливать над электрическими плитами на высоте не менее 65см, над газовыми горелками - не менее 75см. (Рис.5)

Перед тем, как приступить к любой операции по очистке или ремонту вытяжки выключите напряжение электросети.

Согласно данной инструкции (см. ниже), обеспечивайте своевременную промывку многоразовых алюминиевых жиρούлавливающих фильтров. Не промытые своевременно фильтры снижают эффективность работы вытяжки и могут стать причиной пожара вследствие накопления в них масла и пыли.

Не стерилизуйте продукты питания открытым пламенем непосредственно под вытяжкой. Это может привести к возгоранию не очищенного алюминиевого жиρούлавливающего фильтра.

Не оставляйте горячее масло в посуде на включенной плите. Перегретые жир и масло легко самовоспламеняются, что может привести к возгоранию не очищенного алюминиевого жиρούлавливающего фильтра.

Пламя газовых конфорок всегда должно быть закрыто посудой. Сильный нагрев пламенем газовых конфорок может повредить вытяжку.

Не включайте вытяжку для уменьшения задымления, возникшего в результате возгорания в квартире. Включенная вытяжка создаст дополнительную тягу для огня.

В случае любого воспламенения отключите вытяжку от электросети, закройте пламя плотным материалом, препятствующим доступу кислорода к пламени, никогда не используйте воду для тушения.

ОПИСАНИЕ ВЫТЯЖКИ

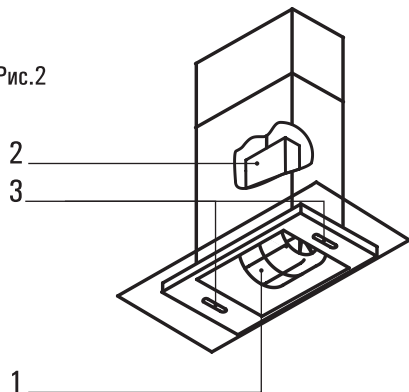
Рис.1



Наружная часть вытяжки состоит из следующих составных частей (Рис.1):

1. Переключатель режимов работы
2. Корпус вытяжки
3. Многоуровневый алюминиевый жирулавливающий фильтр
4. Блоки подсветки
5. Наружный кожух вытяжки
6. Внутренний кожух вытяжки
7. Декоративное стекло

Рис.2



Внутри вытяжки (после снятия многоуровневого алюминиевого жирулавливающего фильтра) (Рис.2) находятся:

1. Короб мотора (с мотором и крыльчаткой в сборе).
2. Монтажная коробка.
3. Блоки подсветки.

В комплект поставки входит:

1. Комплект крепежа вытяжки к стене.
2. Планка крепления корпуса вытяжки к стене (Рис. 3).
3. Переходной фланец с антивозвратным клапаном (если он не установлен) (Рис. 3.1).
4. Гибкий воздуховод диаметром 160мм и длиной 1,5м. (Рис. 3.2).
5. Планка крепления внутреннего кожуха (Рис. 3.3).



Рис.3



Рис.3.1



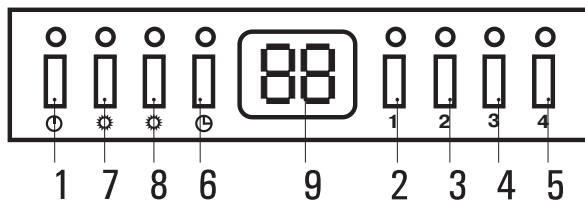
Рис.3.2



Рис.3.3

ОПИСАНИЕ ВЫТЯЖКИ

Рис.4



Кнопки пульта (рис.4).

1. Включение / Выключение питания вытяжки.
2. Включение 1 скорости.
3. Включение 2 скорости.
4. Включение 3 скорости.
5. Включение 4 скорости.
6. Таймер.
7. Включение подсветки №1.
8. Включение подсветки №2.
9. Дисплей

С помощью этого переключателя в произвольном порядке Вы можете включить одну из четырех скоростей мотора и активировать функцию таймер (см. раздел “Инструкция по пользованию вытяжкой”).

Блоки подсветки можно включать вне зависимости от работы мотора раздельно или совместно.

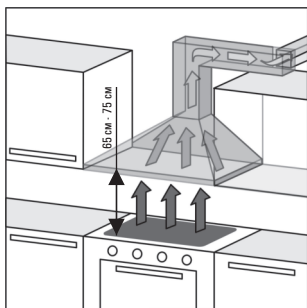
Для гарантии правильной работы вытяжки необходимо своевременно чистить алюминиевый жироулавливающий фильтр (см. раздел “Обслуживание и уход за вытяжкой”).

ИНСТРУКЦИЯ ПО ПОЛЬЗОВАНИЮ ВЫТЯЖКОЙ

Кухонная вытяжка предназначена для удаления запахов с кухни в вентиляционную шахту.

Вытяжка Вашей модели имеет электронное управление. Каждая функция активируется путем легкого нажатия соответствующей кнопки пульта управления, при этом каждое нажатие кнопок пульта управления вытяжки сопровождается звуковым сигналом.

Рис.5



Питание вытяжки.

Для включения питания вытяжки, необходимо нажать на кнопку «1», при этом включится соответствующий светодиод индикации, расположенный над этой кнопкой. Повторное нажатие на кнопку «1» отключит питание вытяжки и светодиод погаснет.

Выбор скорости.

Выбранный Вами тип вытяжки имеет 4 скорости работы. Для включения первой скорости необходимо нажать на кнопку 2 (при включенном питании вытяжки) при этом светодиод, расположенный над кнопкой 2 будет гореть, сигнализируя о включении данного режима.

При выключенном питании вытяжки, кнопки выбора скорости не работают и светодиоды индикации не горят. Включение 2,3,4 скоростей аналогично включению 1-ой скорости при нажатии на соответствующие кнопки (Рис. 4).

Таймер.

В выбранном Вами типе вытяжке имеется функция таймер. Значение времени можно задать в диапазоне от 0 до 99 минут. Для активации функции таймер, необходимо нажать на кнопку «6». При включенном таймере, на дисплее отображается время, на которое запрограммирован таймер. По умолчанию, таймер устанавливается на 5 минут автоматически. При каждом последующем нажатии кнопки «таймер» прибавляется 1 минута к значению отображенному на дисплее. При продолжительном нажатии кнопки «таймер» скорость прибавления значений времени возрастет. Если после выставления времени, отпустить кнопку «таймер», то через 5 секунд начнется отсчет времени в обратную сторону. При достижении значения 1, на дисплее отобразится значение 60 и начнется отсчет секунд, так же в обратном порядке. По истечении установленного времени, прозвучит звуковой сигнал, и вытяжка включится.

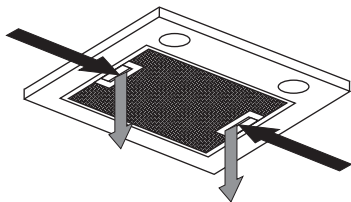
Для отмены работы таймера, необходимо при включенном таймере нажать на кнопку «таймер».

ОБСЛУЖИВАНИЕ И УХОД ЗА ВЫТЯЖКОЙ

Перед тем, как приступить к любой операции по очистке или ремонту вытяжки выключите напряжение электросети.

Для внешней очистки окрашенных вытяжек используйте влажную ткань, смоченную в теплой воде с нейтральным моющим средством. Для внешней очистки стальных, медных и латунных поверхностей используйте специальные средства. **Не используйте для ухода за вытяжкой абразивные моющие средства.**

Рис.6



Алюминиевый фильтр, удерживая пыль из воздуха и масло, засоряется.

Его следует чистить средством для очистки нагара в духовках и мыть после предварительного отмачивания в горячей воде с помощью эффективного моющего средства 1 раз каждые 1,5-2 месяца или, если это возможно, в посудомоечной машине (при температуре 60°C). Для отсоединения алюминиевого фильтра (Рис.6) следует нажать на пружинный замок на фильтре и, потянув на себя и вниз, снять его. Установка фильтра производится в обратном порядке. Следует нажать на пружинный замок на фильтре и установить его на место, после чего замок отпустить.

Не устанавливайте фильтр в вытяжку до его полного высыхания.

ИНСТРУКЦИЯ ПО УСТАНОВКЕ ВЫТЯЖКИ

Только специалист имеет право устанавливать и подключать вытяжку к электросети.

Нельзя начинать монтаж вытяжки и снимать с нее защитную пленку, пока Вы не убедитесь в ее технической исправности путем подключения ее к электрической сети и проверки всех ее функций.

С этой целью следует разместить корпус вытяжки (не подсоединяя к нему декоративных коробов воздуховодов), таким образом, чтобы обратная сторона корпуса которая должна прижиматься к стене, оказалось на горизонтальной поверхности, столе или полу, а переключатель режимов работы вытяжки, находящийся на лицевой панели, был бы обращен в сторону проверяющего. Далее вытяжка подключается к электросети и производится ее проверка. Если вытяжка работает исправно во всех режимах, то можно приступить к ее монтажу, если нет, то необходимо обратиться в организацию в которой Вы приобрели вытяжку или в гарантийную мастерскую. Защитную пленку с вытяжек из нержавеющей стали рекомендуется снимать только после окончания монтажа.

Защитную пленку с вытяжек из нержавеющей стали рекомендуется снимать только после окончания монтажа.

Напоминаем, вытяжка должна быть расположена на высоте не менее 65 см над электрической плитой и не менее 75 см над газовой.

1. Прежде чем приступать к сверлению отверстий под дюбели в стене, необходимо

произвести разметку, для чего приложите входящую в монтажный комплект металлическую планку крепления вытяжки к стене на высоте **105 см.** от электрической варочной поверхности или на высоте **115 см.** от газовой варочной поверхности и выровняйте её по уровню (см. Рис.7). Наметьте точки А, В, С на стене.

2. Просверлите отверстия диаметром 8 мм в точках А, В, С. Глубина отверстий должна соответствовать длине дюбеля.

3. Установите три дюбеля диаметром 8мм в просверленные вами отверстия в стене.

4. Закрепите силовую планку тремя саморезами диаметром 6 мм.

5. Повесьте корпус вытяжки на металлическую планку крепления вытяжки к стене.

6. Так как вытяжка будет работать в режиме отвода воздуха в вентиляционную шахту, то необходимо один конец гибкого воздуховода диаметром **160 мм** (в комплект входит гибкий воздуховод длиной **1,5 м**, при необходимости более длинного, он приобретается отдельно) одеть на переходной фланец, предварительно промазав место стыковки герметиком, и зафиксировать его с помощью саморезов. Второй конец гибкого воздуховода необходимо соединить с вентиляционным отверстием в стене. Следует учитывать, что чем короче и прямее (без изгибов) гибкий воздуховод, тем выше производительность, меньше шум и вибрация вытяжки.

7. Сделайте разметку для крепления планки внутреннего декоративного кожуха (см. Рис.3.3)

8. Просверлите 2 отверстия под дюбеля.

9. В просверленные отверстия установите 2 дюбеля и приверните планку крепления декоративного кожуха.

10. Перед установкой декоративного кожуха следует подключить вытяжку к электрической сети.

ИНСТРУКЦИЯ ПО УСТАНОВКЕ ВЫТЯЖКИ

11. Внутреннюю часть кожуха поднимите вверх до совмещения узлов крепления кожуха и планки крепления декоративного кожуха, соедините их и зафиксируйте саморезами (Рис.7а).

ПОДКЛЮЧЕНИЕ К ЭЛЕКТРОСЕТИ

Вытяжка подключается к электросети напряжением 220-230 В, 50 Гц.

Во избежание поражения электрическим током вытяжка должна включаться в розетку с заземлением.

Категорически запрещается обрезать вилку при монтаже вытяжки.

При повреждении электрического шнура, его замену производит квалифицированный специалист сервисной службы.

С целью дополнительной защиты вытяжки от перепадов напряжения в сети рекомендуется подключать ее через дополнительный автоматический выключатель 6 А.

**Вытяжка установлена.
Включайте ее и пользуйтесь на
здоровье!**

ИНСТРУКЦИЯ ПО УСТАНОВКЕ ВЫТЯЖКИ

Рис.7

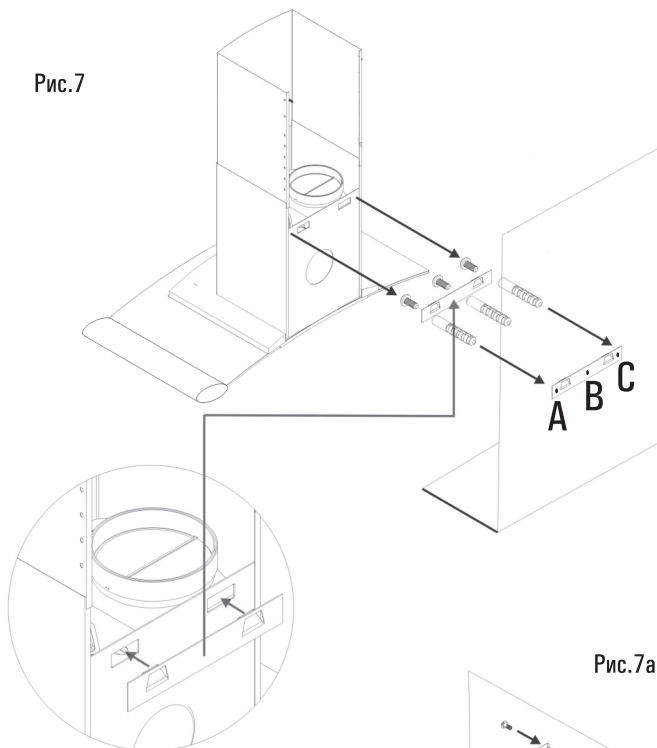
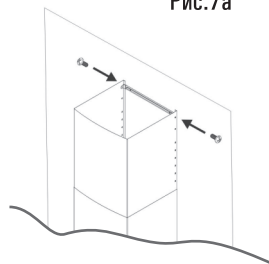


Рис.7а



ВОЗМОЖНЫЕ НЕИСПРАВНОСТИ ВЫТЯЖКИ

	Проверить электрические соединения	Проверить включен ли мотор	Проверить выключатель лампы (должен быть включен)	Проверить алюминиевый фильтр (мыть 1 раз в 1,5 - 2 месяца)	Проверить розетку есть ли в ней напряжение	Проверить лампы	Проверить трубу выхода воздуха (должна быть тяга)	Проверить угольный фильтр (замена производится 1 раз в 3-4 месяца)
Вытяжка не работает	●	●			●			
Не горит лампа	●		●		●	●		
Уменьшилась производительность вытяжки				●			●	●
Вытяжка стала работать громче				●			●	
В режиме рециркуляции слабо выводится воздух				●				●

Если Вы не в состоянии определить или устранить проблему, то Вы можете обратиться в наш **Сервисный Центр**. Запишите название модели, заводской номер (указан на табличке, находящейся внутри корпуса вытяжки) и дату покупки вытяжки, так как эти сведения потребуются **Сервисному Центру**.

ДЛЯ ЗАМЕТОК

