

СПЕЦИАЛИСТ ПО ВЫТЯЖКАМ СО СТЕКЛОМ В СТИЛЕ HI-TECH

AVIOR

Наклонный дизайн

Сенсорное управление

Стеклопанель лицевая





Уважаемые покупатели!

С удовольствием представляем Вам нашу коллекцию кухонных вытяжек. Надеемся, что Вы по достоинству оцените высокое качество продукции SHINDO, проверенное временем и нашими потребителями.

SHINDO это:

1. Широкий ассортиментный ряд, дизайнерские изыски, способные удовлетворить любой вкус.
2. Отличное соотношение цены и качества продукции.
3. Удобство эксплуатации.
4. Широкий набор функций (3-4 уровня скорости, подсветка, таймер автоотключения).
5. Великолепные технические характеристики:
 - a. возможность эксплуатации вытяжки в режиме рециркуляции и прямого отвода;
 - b. использование тефлонового покрытия на лопастях вентилятора для максимально большого отвода воздуха при минимальном уровне шума;
 - c. уникальный сплав металла, из которого изготовлен корпус вытяжки;
 - d. электронное и сенсорное управление по доступной цене;
 - e. галогенные лампы;
 - f. высокая производительность.
6. Наличие сервисных центров по всей России. Годовое гарантийное обслуживание.





Вытяжки под торговой маркой SHINDO разработаны корейскими специалистами и отвечают самым высоким мировым стандартам качества.

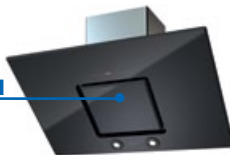
Мы надеемся, что выбранная Вами вытяжка SHINDO будет ярким созвездием на Вашей кухне!

Серия «Премиум»

НОВИНКА
ASTREA black
6



НОВИНКА
ASTREA steel
8



НОВИНКА
AVIOR
10



ALIOT
12



KALIPSO
14



DEIMOS
16



GANIMED
18



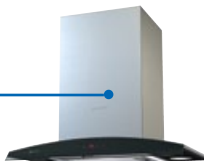
VEGA sensor
20



ATLAS
22



TEFIA
24



LEDA
26



LEDA black
28



KAPELLA
30



PALLADA black
32

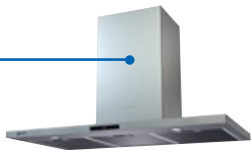


PALLADA steel
34

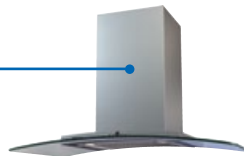


Серия «Оптима»

KASSIOPEA
36



VESTA
38



COLUMBA
40



COLUMBA sensor
42



VEGA
44



Серия «Стандарт»

новинка
MAYA
46



БЕММА
48

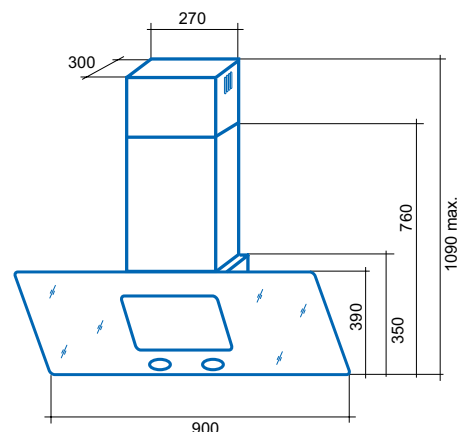
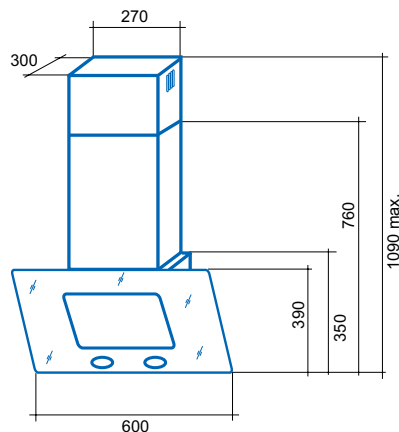


МЕТИДА
50



Как выбрать вытяжку читайте на стр. 52

Astrea black NEW



Наименование модели	Astrea sensor 60 V/BG ZETC	Astrea sensor 90 V/BG ZETC
ВНЕШНИЙ ВИД		
Ширина, мм	600	900
Вес, кг	21,5	25,5
Цвет корпуса	Черный	Черный
Диаметр воздуховода, мм	150	150
Количество коробов	2	2
ПРОИЗВОДИТЕЛЬНОСТЬ		
Производительность, м ³ /ч (min-max)	460-720	460-720
Мощность мотора, Вт	190	190
Уровень шума, дБ (min-max)	38-56	38-56
ОСВЕЩЕНИЕ		
Освещение	Галогенные лампы	Галогенные лампы
УПРАВЛЕНИЕ		
Управление	Сенсорное с дисплеем	Сенсорное с дисплеем
Количество скоростей	3	3
Часы	Есть	Есть
Таймер автоотключения, макс. минут	99	99
ФИЛЬТРАЦИЯ		
Индикация загрязнения	Нет	Нет
Угольный фильтр*, кол-во/ № модели	1/S.C.HC.02.09	1/S.C.HC.02.09

*в комплект не входит

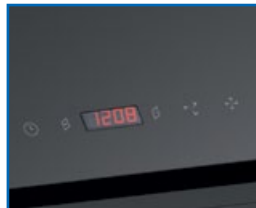


**ЦВЕТОВЫЕ
ВАРИАНТЫ**



ЧЁРНЫЙ

УПРАВЛЕНИЕ



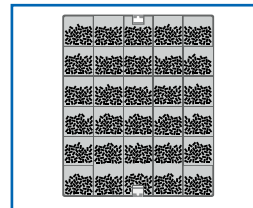
**СЕНСОРНОЕ
С ДИСПЛЕЕМ**

ОСВЕЩЕНИЕ



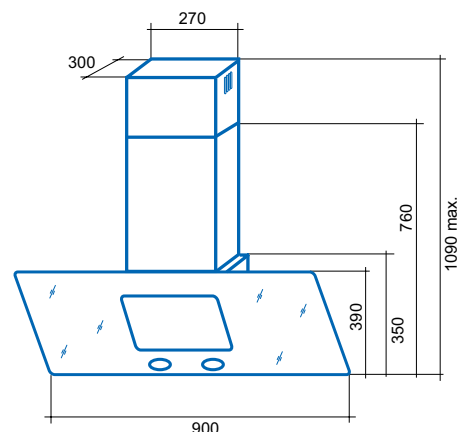
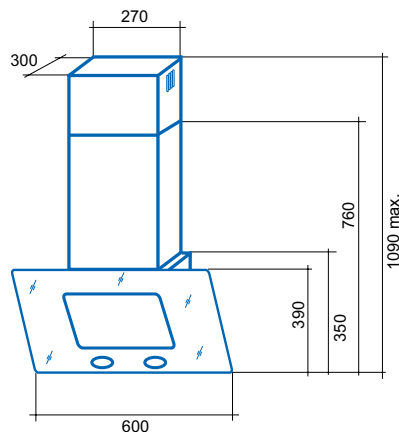
**ГАЛОГЕННЫЕ
ЛАМПЫ**

**ФИЛЬТР
УГОЛЬНЫЙ**



S.C.HC.02.09

Astrea steel NEW

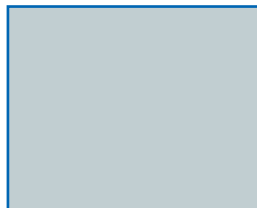


Наименование модели	Astrea sensor 60 SS/BG 3ETC	Astrea sensor 90 SS/BG 3ETC
ВНЕШНИЙ ВИД		
Ширина, мм	600	900
Вес, кг	21,5	25,5
Цвет корпуса	Нержавеющая сталь	Нержавеющая сталь
Диаметр воздуховода, мм	150	150
Количество коробов	2	2
ПРОИЗВОДИТЕЛЬНОСТЬ		
Производительность, м ³ /ч (min-max)	460-720	460-720
Мощность мотора, Вт	190	190
Уровень шума, дБ (min-max)	38-56	38-56
ОСВЕЩЕНИЕ		
Освещение	Галогенные лампы	Галогенные лампы
УПРАВЛЕНИЕ		
Управление	Сенсорное с дисплеем	Сенсорное с дисплеем
Количество скоростей	3	3
Часы	Есть	Есть
Таймер автоотключения, макс. минут	99	99
ФИЛЬТРАЦИЯ		
Индикация загрязнения	Нет	Нет
Угольный фильтр*, кол-во/ № модели	1/S.C.HC.02.09	1/S.C.HC.02.09

*в комплект не входит



**ЦВЕТОВЫЕ
ВАРИАНТЫ**



**НЕРЖАВЕЮЩАЯ
СТАЛЬ**

УПРАВЛЕНИЕ



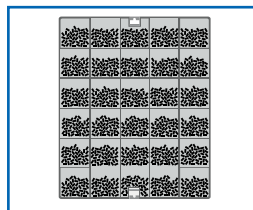
**СЕНСОРНОЕ
С ДИСПЛЕЕМ**

ОСВЕЩЕНИЕ



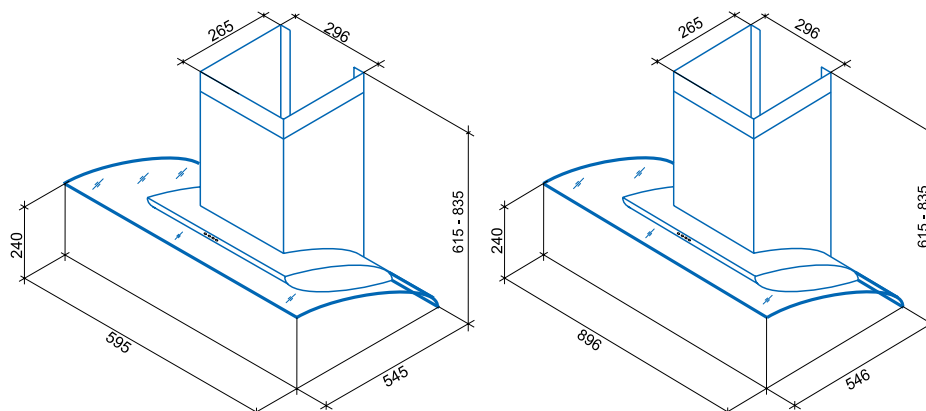
**ГАЛОГЕННЫЕ
ЛАМПЫ**

**ФИЛЬТР
УГОЛЬНЫЙ**



S.C.HC.02.09

Avior NEW

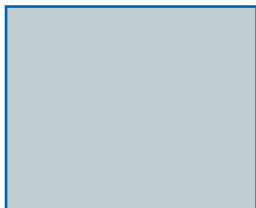


Наименование модели	Avior 60 SS/BG 3ETC	Avior 90 SS/BG 3ETC
ВНЕШНИЙ ВИД		
Ширина, мм	600	900
Вес, кг	16,8	18,4
Цвет корпуса	Нержавеющая сталь	Нержавеющая сталь
Диаметр воздуховода, мм	150	150
Количество коробов	2	2
ПРОИЗВОДИТЕЛЬНОСТЬ		
Производительность, м ³ /ч (min-max)	350-800	350-800
Мощность мотора, Вт	200	200
Уровень шума, дБ (min-max)	38-56	38-56
ОСВЕЩЕНИЕ		
Освещение	Галогенные лампы	Галогенные лампы
УПРАВЛЕНИЕ		
Управление	Сенсорное с дисплеем	Сенсорное с дисплеем
Количество скоростей	3	3
Часы	Есть	Есть
Таймер автоотключения, макс. минут	99	99
ФИЛЬТРАЦИЯ		
Индикация загрязнения	Есть	Есть
Угольный фильтр*, кол-во/ № модели	1/S.C.RF.02.05	1/S.C.RF.02.05

*в комплект не входит



**ЦВЕТОВЫЕ
ВАРИАНТЫ**



**НЕРЖАВЕЮЩАЯ
СТАЛЬ**

УПРАВЛЕНИЕ



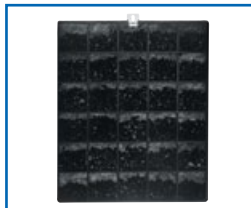
**СЕНСОРНОЕ
С ДИСПЛЕЕМ**

ОСВЕЩЕНИЕ



**ГАЛОГЕННЫЕ
ЛАМПЫ**

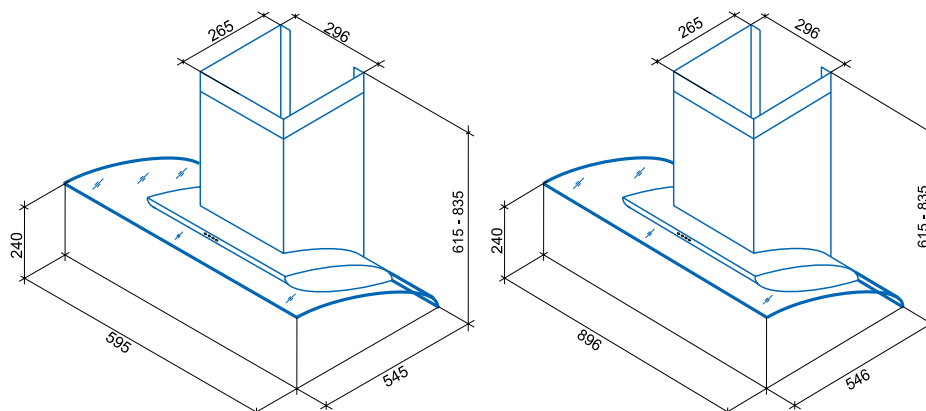
**ФИЛЬТР
УГОЛЬНЫЙ**



S.C.RF.02.05

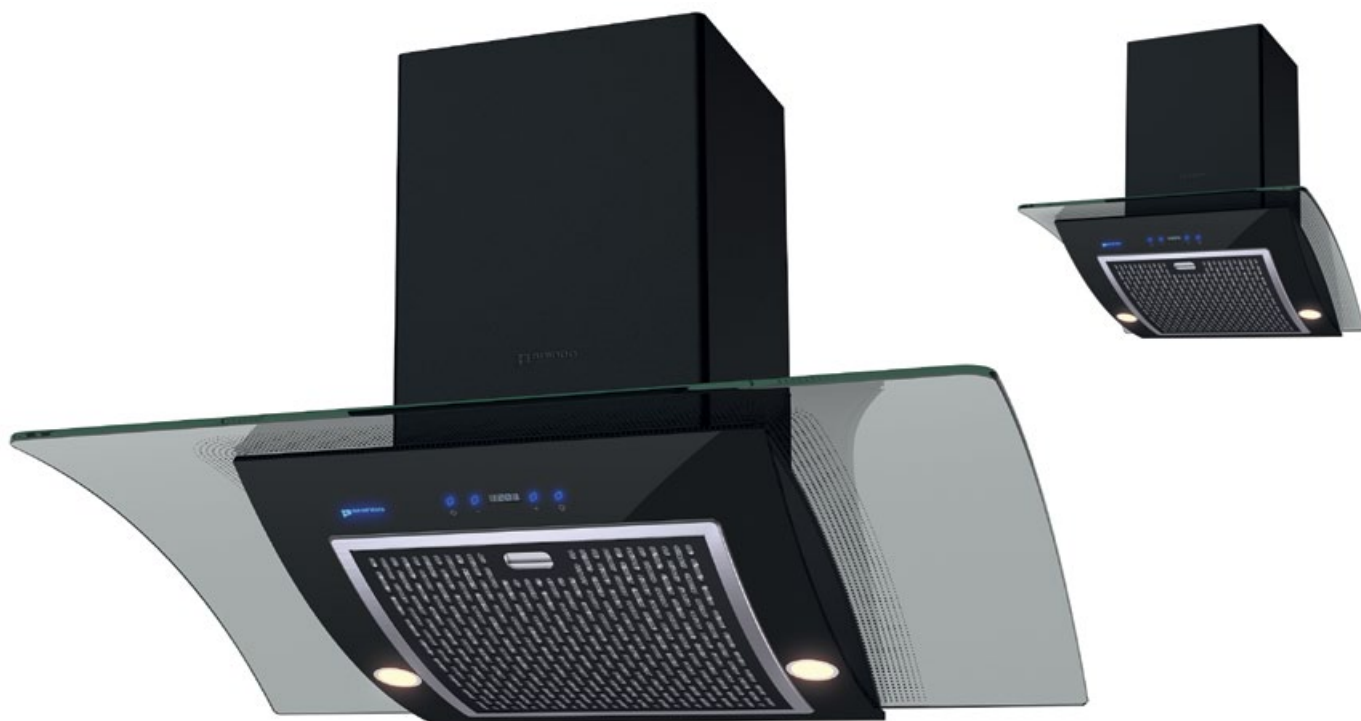
Aliot

Эксклюзив
для М.Видео

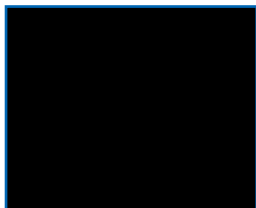


Наименование модели	Aliot sensor 60 V/OG ZETC	Aliot sensor 90 V/OG ZETC
ВНЕШНИЙ ВИД		
Ширина, мм	600	900
Вес, кг	16,8	18,4
Цвет корпуса	Чёрный	Чёрный
Диаметр воздуховода, мм	150	150
Количество коробов	2	2
ПРОИЗВОДИТЕЛЬНОСТЬ		
Производительность, м³/ч (min-max)	350-800	350-800
Мощность мотора, Вт	200	200
Уровень шума, дБ (min-max)	38-56	38-56
ОСВЕЩЕНИЕ		
Освещение	Галогенные лампы	Галогенные лампы
УПРАВЛЕНИЕ		
Управление	Сенсорное с дисплеем	Сенсорное с дисплеем
Количество скоростей	3	3
Часы	Есть	Есть
Таймер автоотключения, макс. минут	99	99
ФИЛЬТРАЦИЯ		
Индикация загрязнения	Есть	Есть
Угольный фильтр*, кол-во/ № модели	1/S.C.RF.02.05	1/S.C.RF.02.05

*в комплект не входит



**ЦВЕТОВЫЕ
ВАРИАНТЫ**



ЧЕРНЫЙ

УПРАВЛЕНИЕ



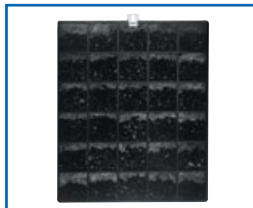
**СЕНСОРНОЕ
С ДИСПЛЕЕМ**

ОСВЕЩЕНИЕ



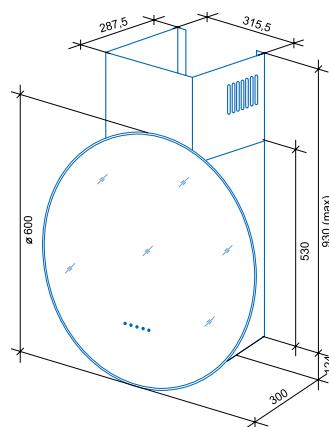
**ГАЛОГЕННЫЕ
ЛАМПЫ**

**ФИЛЬТР
УГОЛЬНЫЙ**



S.C.RF.02.05

Kalipso

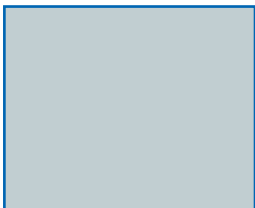


Наименование модели	KALIPSO sensor 60 SS/BG 4ETC
ВНЕШНИЙ ВИД	
Ширина, мм	600
Вес, кг	20,5
Цвет корпуса	Нержавеющая сталь
Диаметр воздуховода, мм	150
Количество коробов	2
ПРОИЗВОДИТЕЛЬНОСТЬ	
Производительность, м ³ /ч (min-max)	490-760
Мощность мотора, Вт	198
Уровень шума, дБ (min-max)	36-52
ОСВЕЩЕНИЕ	
Освещение	Галогенные лампы
УПРАВЛЕНИЕ	
Управление	Сенсорное с дисплеем
Количество скоростей	4
Таймер автоотключения, макс. минут	99
ФИЛЬТРАЦИЯ	
Индикация загрязнения	Есть
Угольный фильтр*, кол-во/ № модели	1/S.C.PU.02.06

*в комплект не входит

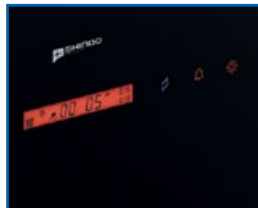


**ЦВЕТОВЫЕ
ВАРИАНТЫ**



**НЕРЖАВЕЮЩАЯ
СТАЛЬ**

УПРАВЛЕНИЕ



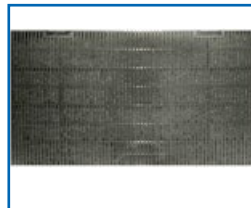
**СЕНСОРНОЕ
С ДИСПЛЕЕМ**

ОСВЕЩЕНИЕ



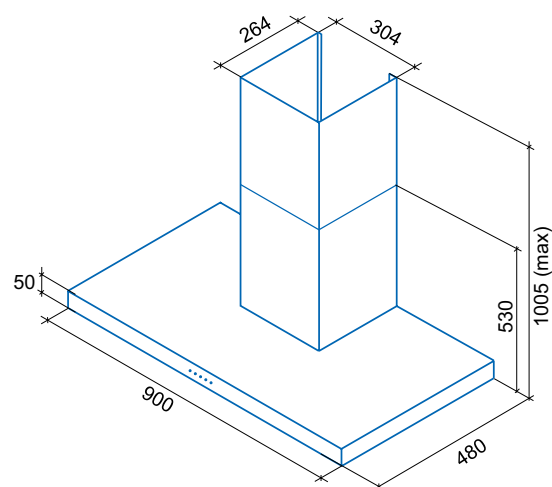
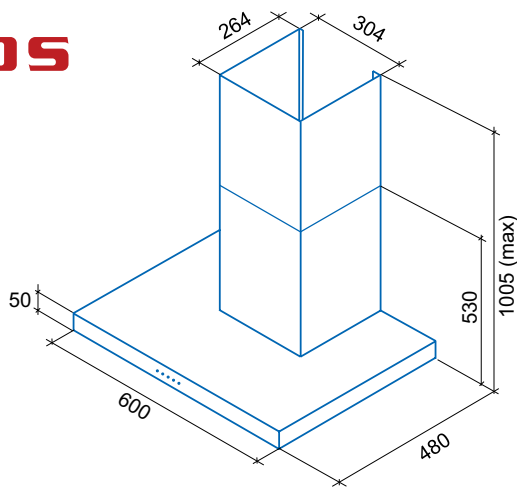
**ГАЛОГЕННЫЕ
ЛАМПЫ**

**ФИЛЬТР
УГОЛЬНЫЙ**



S.C.PU.02.06

Deimos

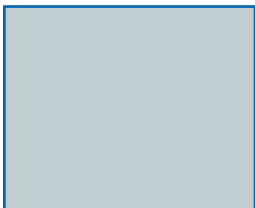


Наименование модели	Deimos sensor 60 SS/BG 4ET	Deimos sensor 90 SS/BG 4ET
ВНЕШНИЙ ВИД		
Ширина, мм	600	900
Вес, кг	18	22
Цвет корпуса	Нержавеющая сталь	Нержавеющая сталь
Диаметр воздуховода, мм	150	150
Количество коробов	2	2
ПРОИЗВОДИТЕЛЬНОСТЬ		
Производительность, м ³ /ч (min-max)	490-760	490-760
Мощность мотора, Вт	198	198
Уровень шума, дБ (min-max)	36-52	36-52
ОСВЕЩЕНИЕ		
Освещение	Галогенные лампы	Галогенные лампы
УПРАВЛЕНИЕ		
Управление	Сенсорное с дисплеем	Сенсорное с дисплеем
Количество скоростей	4	4
Таймер автоотключения, макс. минут	99	99
ФИЛЬТРАЦИЯ		
Индикация загрязнения	Есть	Есть
Угольный фильтр*, кол-во/ № модели	2/S.C.PN.01.06	2/S.C.PN.01.06

*в комплект не входит



**ЦВЕТОВЫЕ
ВАРИАНТЫ**



**НЕРЖАВЕЮЩАЯ
СТАЛЬ**

УПРАВЛЕНИЕ



**СЕНСОРНОЕ
С ДИСПЛЕЕМ**

ОСВЕЩЕНИЕ



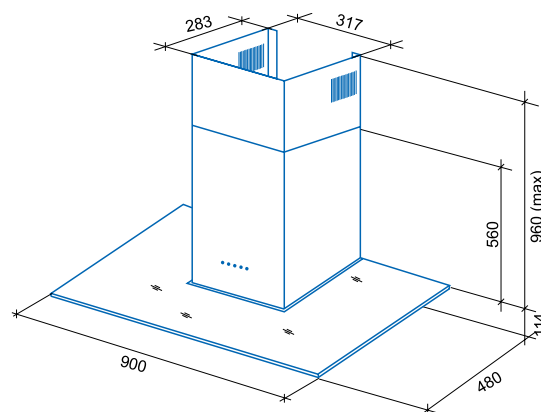
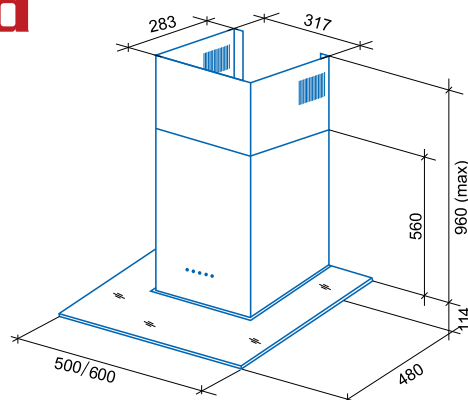
**ГАЛОГЕННЫЕ
ЛАМПЫ**

**ФИЛЬТР
УГОЛЬНЫЙ**



S.C.PN.01.06

Ganimed

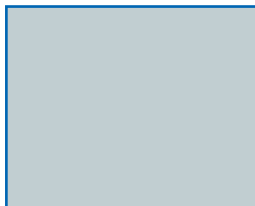


Наименование модели	GANIMED sensor 50 SS/BG 4ET GANIMED sensor 60 SS/BG 4ET	GANIMED sensor 90 SS/BG 4ET
ВНЕШНИЙ ВИД		
Ширина, мм	500/600	900
Вес, кг	21/22	25
Цвет корпуса	Нержавеющая сталь	Нержавеющая сталь
Диаметр воздуховода, мм	150	150
Количество коробов	2	2
ПРОИЗВОДИТЕЛЬНОСТЬ		
Производительность, м ³ /ч (min-max)	490-760	490-760
Мощность мотора, Вт	198	198
Уровень шума, дБ (min-max)	36-52	36-52
ОСВЕЩЕНИЕ		
Освещение	Галогенные лампы	Галогенные лампы
УПРАВЛЕНИЕ		
Управление	Сенсорное с дисплеем	Сенсорное с дисплеем
Количество скоростей	4	4
Таймер автоотключения, макс. минут	99	99
ФИЛЬТРАЦИЯ		
Индикация загрязнения	Есть	Есть
Угольный фильтр*, кол-во/ № модели	1/S.C.PU.02.06	1/S.C.PU.02.06

*в комплект не входит



**ЦВЕТОВЫЕ
ВАРИАНТЫ**



**НЕРЖАВЕЮЩАЯ
СТАЛЬ**

УПРАВЛЕНИЕ



**СЕНСОРНОЕ
С ДИСПЛЕЕМ**

ОСВЕЩЕНИЕ



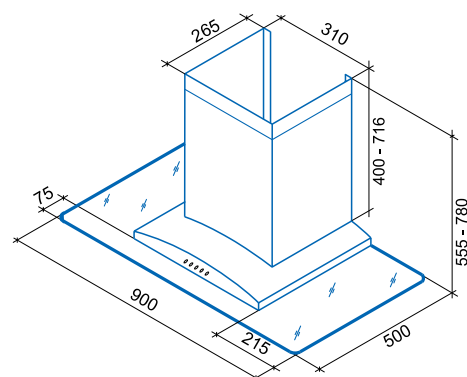
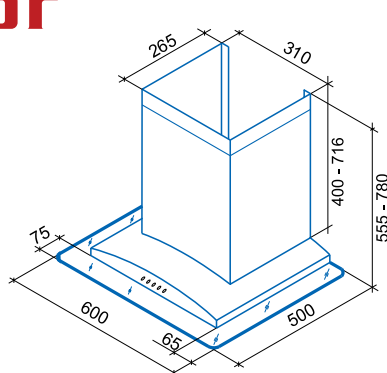
**ГАЛОГЕННЫЕ
ЛАМПЫ**

**ФИЛЬТР
УГОЛЬНЫЙ**



S.C.PU.02.06

Vega sensor

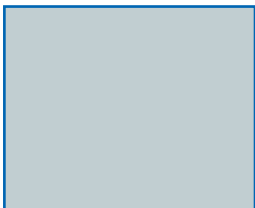


Наименование модели	Vega sensor 60 SS/G 3ETC	Vega sensor 90 SS/G 3ETC
ВНЕШНИЙ ВИД		
Ширина, мм	600	900
Вес, кг	16,8	21.3
Цвет корпуса	Нержавеющая сталь	Нержавеющая сталь
Диаметр воздуховода, мм	150	150
Количество коробов	2	2
ПРОИЗВОДИТЕЛЬНОСТЬ		
Производительность, м ³ /ч (min-max)	350-800	350-800
Мощность мотора, Вт	200	200
Уровень шума, дБ (min-max)	38-56	38-56
ОСВЕЩЕНИЕ		
Освещение	Галогенные лампы	Галогенные лампы
УПРАВЛЕНИЕ		
Управление	Сенсорное с дисплеем	Сенсорное с дисплеем
Количество скоростей	3	3
Таймер автоотключения, макс. минут	99	99
Часы	Есть	Есть
ФИЛЬТРАЦИЯ		
Индикация загрязнения	Есть	Есть
Угольный фильтр*, кол-во/ № модели	1/S.C.RF.02.05	1/S.C.RF.02.05

*в комплект не входит



ЦВЕТОВЫЕ ВАРИАНТЫ



**НЕРЖАВЕЮЩАЯ
СТАЛЬ**

УПРАВЛЕНИЕ



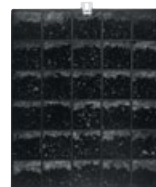
**СЕНСОРНОЕ
С ДИСПЛЕЕМ**

ОСВЕЩЕНИЕ



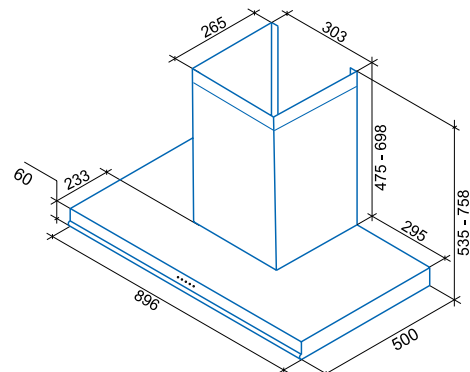
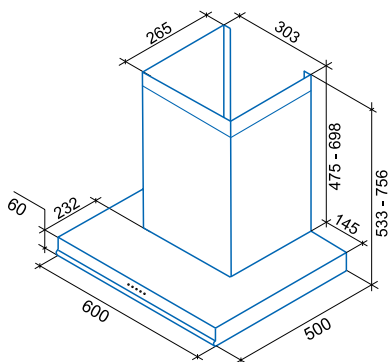
**ГАЛОГЕННЫЕ
ЛАМПЫ**

ФИЛЬТР УГОЛЬНЫЙ



S.C.RF.02.05

Atlas

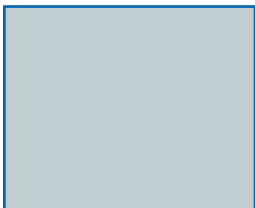


Наименование модели	Atlas sensor 60 SS 3ETC	Atlas sensor 90 SS 3ETC
ВНЕШНИЙ ВИД		
Ширина, мм	600	900
Вес, кг	16,8	18,4
Цвет корпуса	Нержавеющая сталь	Нержавеющая сталь
Диаметр воздуховода, мм	150	150
Количество коробов	2	2
ПРОИЗВОДИТЕЛЬНОСТЬ		
Производительность, м ³ /ч (min-max)	350-800	350-800
Мощность мотора, Вт	200	200
Уровень шума, дБ (min-max)	38-56	38-56
ОСВЕЩЕНИЕ		
Освещение	Галогенные лампы	Галогенные лампы
УПРАВЛЕНИЕ		
Управление	Сенсорное с дисплеем	Сенсорное с дисплеем
Количество скоростей	3	3
Таймер автоотключения, макс. минут	99	99
Часы	Есть	Есть
ФИЛЬТРАЦИЯ		
Индикация загрязнения	Есть	Есть
Угольный фильтр*, кол-во/ № модели	1/S.C.RF.02.05	1/S.C.RF.02.05

*в комплект не входит



**ЦВЕТОВЫЕ
ВАРИАНТЫ**



**НЕРЖАВЕЮЩАЯ
СТАЛЬ**

УПРАВЛЕНИЕ



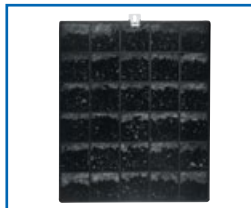
**СЕНСОРНОЕ
С ДИСПЛЕЕМ**

ОСВЕЩЕНИЕ



**ГАЛОГЕННЫЕ
ЛАМПЫ**

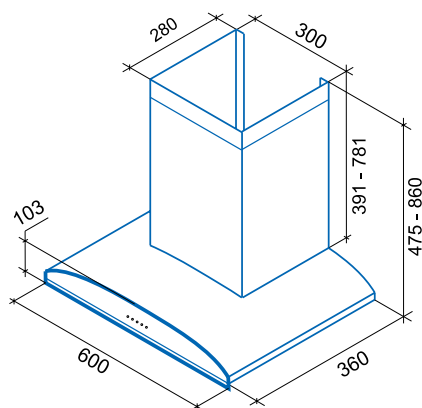
**ФИЛЬТР
УГОЛЬНЫЙ**



S.C.RF.02.05

Серия «Премиум»

Tefia

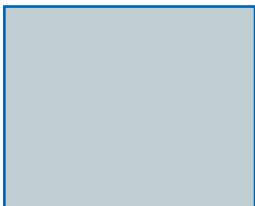


Наименование модели	Tefia sensor 60 SS/G 4ET
ВНЕШНИЙ ВИД	
Ширина, мм	600
Вес, кг	15,9
Цвет корпуса	Нержавеющая сталь
Диаметр воздуховода, мм	150
Количество коробов	2
ПРОИЗВОДИТЕЛЬНОСТЬ	
Производительность, м ³ /ч (min-max)	490-760
Мощность мотора, Вт	198
Уровень шума, дБ (min-max)	36-52
ОСВЕЩЕНИЕ	
Освещение	Галогенные лампы
УПРАВЛЕНИЕ	
Управление	Сенсорное с дисплеем
Количество скоростей	4
Часы	Нет
Таймер автоотключения, макс. минут	99
ФИЛЬТРАЦИЯ	
Индикация загрязнения	Есть
Угольный фильтр*, кол-во/ № модели	2/S.C.PN.01.06

*в комплект не входит



**ЦВЕТОВЫЕ
ВАРИАНТЫ**



**НЕРЖАВЕЮЩАЯ
СТАЛЬ**

УПРАВЛЕНИЕ



**СЕНСОРНОЕ
С ДИСПЛЕЕМ**

ОСВЕЩЕНИЕ



**ГАЛОГЕННЫЕ
ЛАМПЫ**

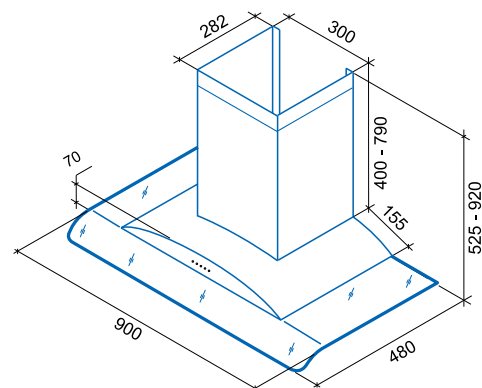
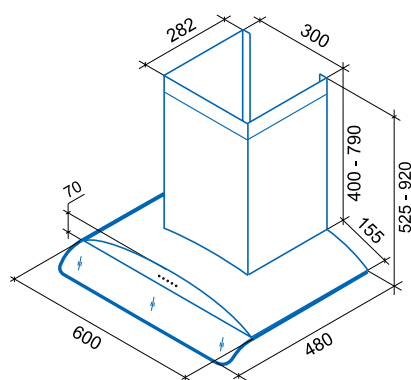
**ФИЛЬТР
УГОЛЬНЫЙ**



S.C.PN.01.06

Leda

Эксклюзив
для М.Видео

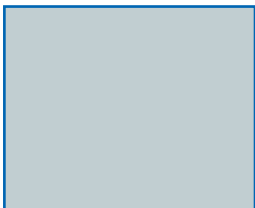


Наименование модели	Leda sensor 60 SS/G 4ET	Leda sensor 90 SS/G 4ET
ВНЕШНИЙ ВИД		
Ширина, мм	600	900
Вес, кг	18,5	20,0
Цвет корпуса	Нержавеющая сталь	Нержавеющая сталь
Диаметр воздуховода, мм	150	150
Количество коробов	2	2
ПРОИЗВОДИТЕЛЬНОСТЬ		
Производительность, м³/ч (min-max)	490-760	490-760
Мощность мотора, Вт	198	198
Уровень шума, дБ (min-max)	36-52	36-52
ОСВЕЩЕНИЕ		
Освещение	Галогенные лампы	Галогенные лампы
УПРАВЛЕНИЕ		
Управление	Сенсорное с дисплеем	Сенсорное с дисплеем
Количество скоростей	4	4
Таймер автоотключения, макс. минут	99	99
ФИЛЬТРАЦИЯ		
Индикация загрязнения	Есть	Есть
Угольный фильтр*, кол-во/ № модели	2/S.C.PN.01.06	2/S.C.PN.01.06

*в комплект не входит



**ЦВЕТОВЫЕ
ВАРИАНТЫ**



**НЕРЖАВЕЮЩАЯ
СТАЛЬ**

УПРАВЛЕНИЕ



**СЕНСОРНОЕ
С ДИСПЛЕЕМ**

ОСВЕЩЕНИЕ



**ГАЛОГЕННЫЕ
ЛАМПЫ**

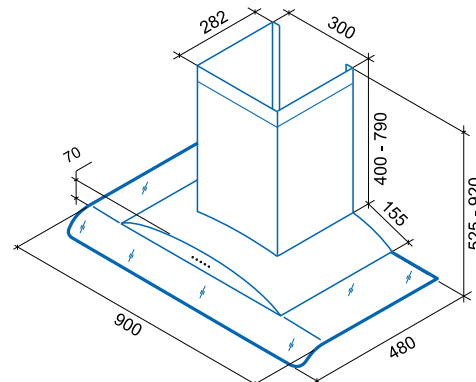
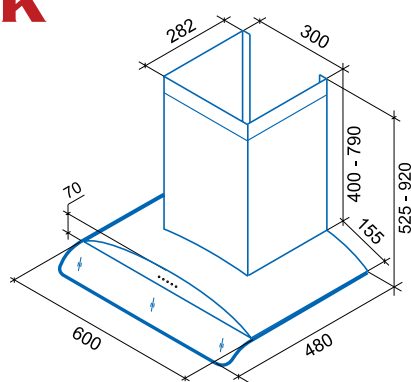
**ФИЛЬТР
УГОЛЬНЫЙ**



S.C.PN.01.06

Leda black

Эксклюзив
для М.Видео

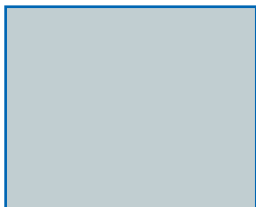


Наименование модели	Leda black sensor 60 V/BG 4ET	Leda black sensor 90 V/BG 4ET
ВНЕШНИЙ ВИД		
Ширина, мм	600	900
Вес, кг	18,5	20,0
Цвет корпуса	Нержавеющая сталь	Нержавеющая сталь
Диаметр воздуховода, мм	150	150
Количество коробов	2	2
ПРОИЗВОДИТЕЛЬНОСТЬ		
Производительность, м ³ /ч (min-max)	490-760	490-760
Мощность мотора, Вт	198	198
Уровень шума, дБ (min-max)	36-52	36-52
ОСВЕЩЕНИЕ		
Освещение	Галогенные лампы	Галогенные лампы
УПРАВЛЕНИЕ		
Управление	Сенсорное с дисплеем	Сенсорное с дисплеем
Количество скоростей	4	4
Таймер автоотключения, макс. минут	99	99
ФИЛЬТРАЦИЯ		
Индикация загрязнения	Есть	Есть
Угольный фильтр*, кол-во/ № модели	2/S.C.PN.01.06	2/S.C.PN.01.06

*в комплект не входит



**ЦВЕТОВЫЕ
ВАРИАНТЫ**



**НЕРЖАВЕЮЩАЯ
СТАЛЬ**

УПРАВЛЕНИЕ



**СЕНСОРНОЕ
С ДИСПЛЕЕМ**

ОСВЕЩЕНИЕ



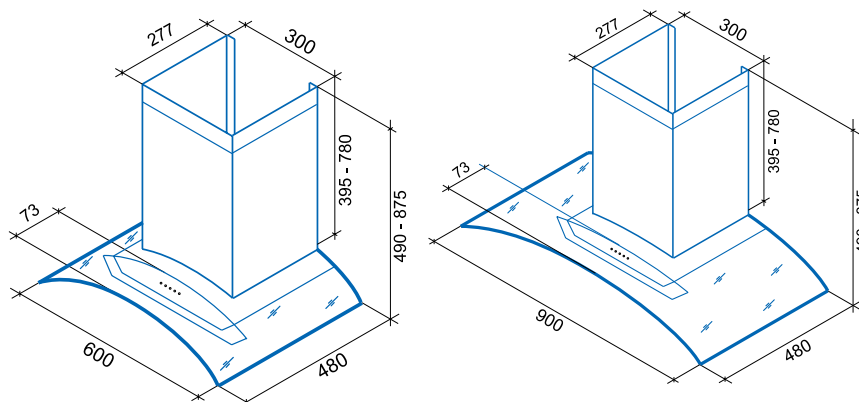
**ГАЛОГЕННЫЕ
ЛАМПЫ**

**ФИЛЬТР
УГОЛЬНЫЙ**



S.C.PN.01.06

Капелла

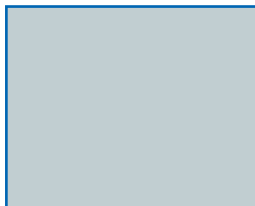


Наименование модели	Kapella sensor 60 SS/G 4ET	Kapella sensor 90 SS/G 4ET
ВНЕШНИЙ ВИД		
Ширина, мм	600	900
Вес, кг	18,0	20,0
Цвет корпуса	Нержавеющая сталь	Нержавеющая сталь
Диаметр воздуховода, мм	150	150
Количество коробов	2	2
ПРОИЗВОДИТЕЛЬНОСТЬ		
Производительность, м ³ /ч (min-max)	490-760	490-760
Мощность мотора, Вт	198	198
Уровень шума, дБ (min-max)	36-52	36-52
ОСВЕЩЕНИЕ		
Освещение	Галогенные лампы	Галогенные лампы
УПРАВЛЕНИЕ		
Управление	Сенсорное с дисплеем	Сенсорное с дисплеем
Количество скоростей	4	4
Часы	Нет	Нет
Таймер автоотключения, макс. минут	99	99
ФИЛЬТРАЦИЯ		
Индикация загрязнения	Есть	Есть
Угольный фильтр*, кол-во/ № модели	2/S.C.PN.01.06	2/S.C.PN.01.06

*в комплект не входит



**ЦВЕТОВЫЕ
ВАРИАНТЫ**



**НЕРЖАВЕЮЩАЯ
СТАЛЬ**

УПРАВЛЕНИЕ



**СЕНСОРНОЕ
С ДИСПЛЕЕМ**

ОСВЕЩЕНИЕ



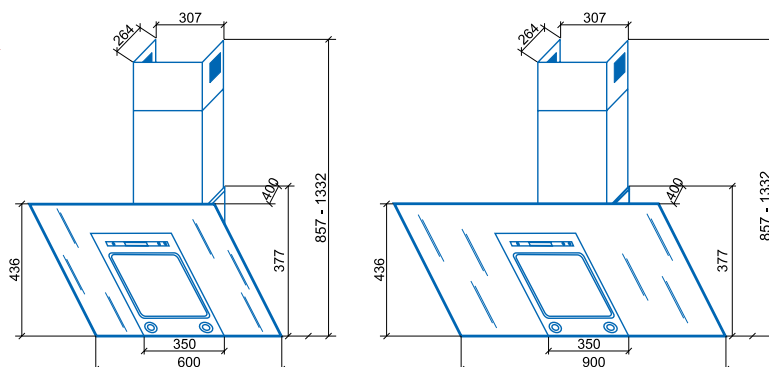
**ГАЛОГЕННЫЕ
ЛАМПЫ**

**ФИЛЬТР
УГОЛЬНЫЙ**



S.C.PN.01.06

Pallada black



Наименование модели	Pallada sensor 60 V/BG 4 ETC	Pallada sensor 90 V/BG 4 ETC
ВНЕШНИЙ ВИД		
Ширина, мм	600	900
Вес, кг	25,5	26,5
Цвет корпуса	Нержавеющая сталь	Нержавеющая сталь
Диаметр воздуховода, мм	150	150
Количество коробов	2	2
ПРОИЗВОДИТЕЛЬНОСТЬ		
Производительность, м³/ч (min-max)	490-760	490-760
Мощность мотора, Вт	198	198
Уровень шума, дБ (min-max)	36-52	36-52
ОСВЕЩЕНИЕ		
Освещение	Галогенные лампы	Галогенные лампы
УПРАВЛЕНИЕ		
Управление	Сенсорное с дисплеем	Сенсорное с дисплеем
Количество скоростей	4	4
Часы	Есть	Есть
Таймер автоотключения, макс. минут	99	99
ФИЛЬТРАЦИЯ		
Индикация загрязнения	Есть	Есть
Угольный фильтр*, кол-во/ № модели	1/S.C.PU.02.06	1/S.C.PU.02.06

*в комплект не входит



ЦВЕТОВЫЕ ВАРИАНТЫ



ЧЕРНЫЙ

УПРАВЛЕНИЕ



**СЕНСОРНОЕ
С ДИСПЛЕЕМ**

ОСВЕЩЕНИЕ



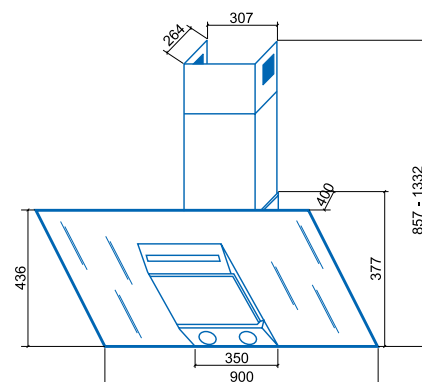
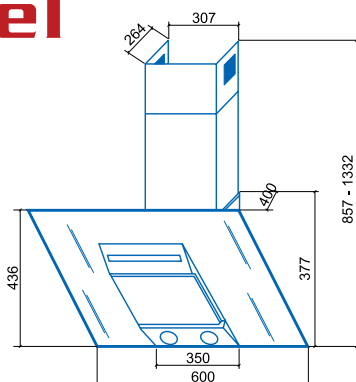
**ГАЛОГЕННЫЕ
ЛАМПЫ**

ФИЛЬТР УГОЛЬНЫЙ



S.C.PU.02.06

Pallada steel

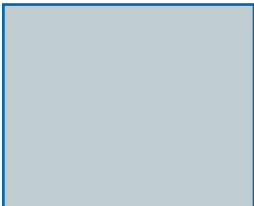


Наименование модели	Pallada sensor 60 SS/BG 4 ETC	Pallada sensor 90 SS/BG 4 ETC
ВНЕШНИЙ ВИД		
Ширина, мм	600	900
Вес, кг	27,0	28,0
Цвет корпуса	Нержавеющая сталь	Нержавеющая сталь
Диаметр воздуховода, мм	150	150
Количество коробов	2	2
ПРОИЗВОДИТЕЛЬНОСТЬ		
Производительность, м³/ч (min-max)	490-760	490-760
Мощность мотора, Вт	198	198
Уровень шума, дБ (min-max)	36-52	36-52
ОСВЕЩЕНИЕ		
Освещение	Галогенные лампы	Галогенные лампы
УПРАВЛЕНИЕ		
Управление	Сенсорное с дисплеем	Сенсорное с дисплеем
Количество скоростей	4	4
Часы	Есть	Есть
Таймер автоотключения, макс. минут	99	99
ФИЛЬТРАЦИЯ		
Индикация загрязнения	Есть	Есть
Угольный фильтр*, кол-во/ № модели	1/S.C.PU.02.06	1/S.C.PU.02.06

*в комплект не входит



**ЦВЕТОВЫЕ
ВАРИАНТЫ**



**НЕРЖАВЕЮЩАЯ
СТАЛЬ**

УПРАВЛЕНИЕ



**СЕНСОРНОЕ
С ДИСПЛЕЕМ**

ОСВЕЩЕНИЕ



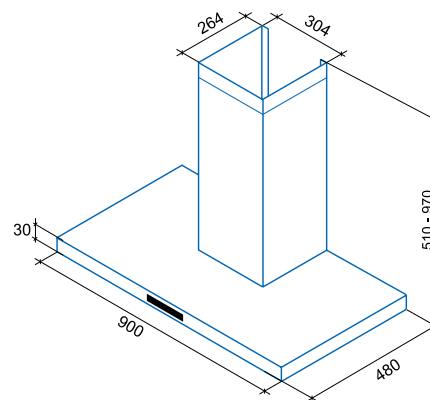
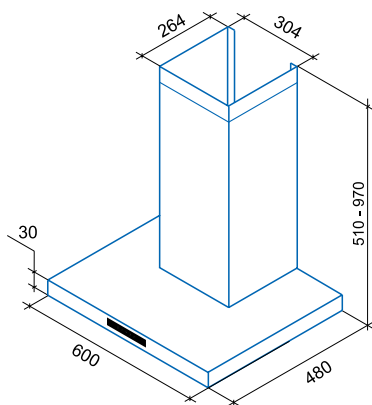
**ГАЛОГЕННЫЕ
ЛАМПЫ**

**ФИЛЬТР
УГОЛЬНЫЙ**



S.C.PU.02.06

Kassiopea

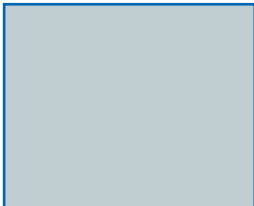


Наименование модели	Kassiopea sensor 60 SS 4ET	Kassiopea sensor 90 SS 4ET
ВНЕШНИЙ ВИД		
Ширина, мм	600	900
Вес, кг	18,7	21,7
Цвет корпуса	Нержавеющая сталь	Нержавеющая сталь
Диаметр воздуховода	150	150
Количество коробов	2	2
ПРОИЗВОДИТЕЛЬНОСТЬ		
Производительность, м ³ /ч (min-max)	490-760	490-760
Мощность мотора, Вт	198	198
Уровень шума, дБ (min-max)	36-52	36-52
ОСВЕЩЕНИЕ		
Освещение	Галогенные лампы	Галогенные лампы
УПРАВЛЕНИЕ		
Управление	Сенсорное с дисплеем	Сенсорное с дисплеем
Количество скоростей	4	4
Часы	Нет	Нет
Таймер автоотключения, макс. минут	99	99
ФИЛЬТРАЦИЯ		
Индикация загрязнения	Есть	Есть
Угольный фильтр*, кол-во/ № модели	2/S.C.PN.01.06	2/S.C.PN.01.06

*в комплект не входит



ЦВЕТОВЫЕ ВАРИАНТЫ



**НЕРЖАВЕЮЩАЯ
СТАЛЬ**

УПРАВЛЕНИЕ



**СЕНСОРНОЕ
С ДИСПЛЕЕМ**

ОСВЕЩЕНИЕ



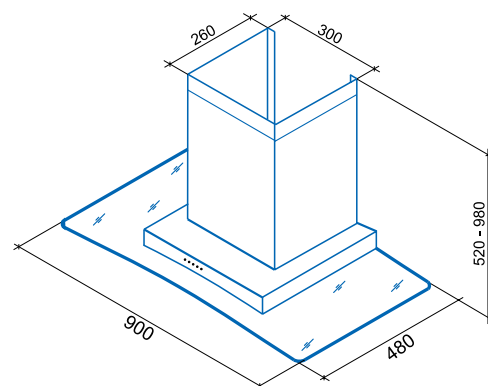
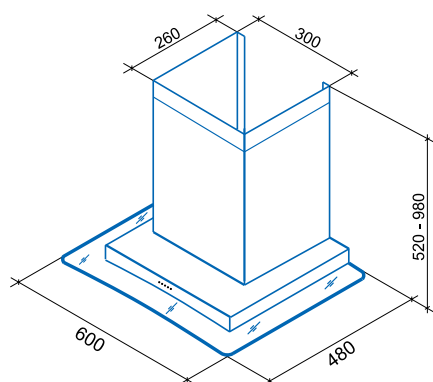
**ГАЛОГЕННЫЕ
ЛАМПЫ**

ФИЛЬТР УГОЛЬНЫЙ



S.C.PN.01.06

Vesta

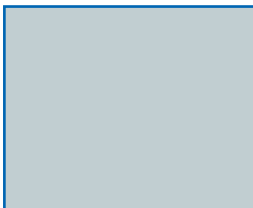


Наименование модели	Vesta display 60 SS/G 4ET	Vesta display 90 SS/G 4ET
ВНЕШНИЙ ВИД		
Ширина, мм	600	900
Вес, кг	18,5	20,0
Цвет корпуса	Нержавеющая сталь	Нержавеющая сталь
Диаметр воздуховода, мм	150	150
Количество коробов	2	2
ПРОИЗВОДИТЕЛЬНОСТЬ		
Производительность, м ³ /ч (min-max)	490-760	490-760
Мощность мотора, Вт	198	198
Уровень шума, дБ (min-max)	36-52	36-52
ОСВЕЩЕНИЕ		
Освещение	Галогенные лампы	Галогенные лампы
УПРАВЛЕНИЕ		
Управление	Электронное с дисплеем	Электронное с дисплеем
Количество скоростей	4	4
Часы	Нет	Нет
Таймер автоотключения, макс. минут	99	99
ФИЛЬТРАЦИЯ		
Индикация загрязнения	Есть	Есть
Угольный фильтр*, кол-во/ № модели	2/S.C.PN.01.06	2/S.C.PN.01.06

*в комплект не входит



**ЦВЕТОВЫЕ
ВАРИАНТЫ**



**НЕРЖАВЕЮЩАЯ
СТАЛЬ**

УПРАВЛЕНИЕ



**ЭЛЕКТРОННОЕ
С ДИСПЛЕЕМ**

ОСВЕЩЕНИЕ



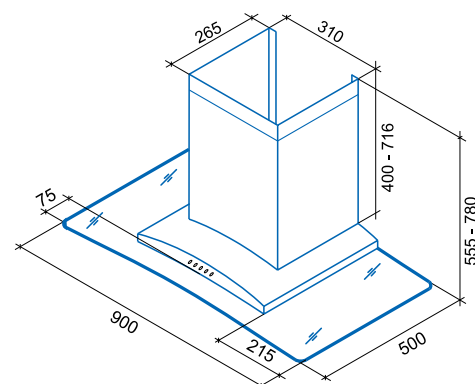
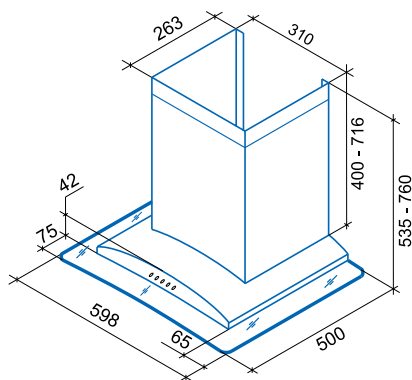
**ГАЛОГЕННЫЕ
ЛАМПЫ**

**ФИЛЬТР
УГОЛЬНЫЙ**



S.C.PN.01.06

Columba

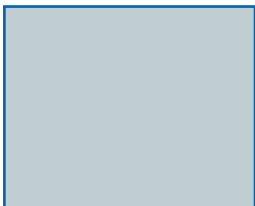


Наименование модели	Columba 60 SS/G 3E	Columba 90 SS/G 3E
ВНЕШНИЙ ВИД		
Ширина, мм	600	900
Вес, кг	18,2	21,3
Цвет корпуса	Нержавеющая сталь	Нержавеющая сталь
Диаметр воздуховода, мм	150	150
Количество коробов	2	2
ПРОИЗВОДИТЕЛЬНОСТЬ		
Производительность, м ³ /ч (min-max)	350-800	350-800
Мощность мотора, Вт	200	200
Уровень шума, дБ (min-max)	38-56	38-56
ОСВЕЩЕНИЕ		
Освещение	Галогенные лампы	Галогенные лампы
УПРАВЛЕНИЕ		
Управление	Электронное	Электронное
Количество скоростей	3	3
Часы	Нет	Нет
Таймер автоотключения, макс. минут	15	15
ФИЛЬТРАЦИЯ		
Индикация загрязнения	Нет	Нет
Угольный фильтр*, кол-во/ № модели	1/S.C.RF.02.05	1/S.C.RF.02.05

*в комплект не входит



**ЦВЕТОВЫЕ
ВАРИАНТЫ**



**НЕРЖАВЕЮЩАЯ
СТАЛЬ**

УПРАВЛЕНИЕ



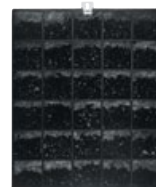
ЭЛЕКТРОННОЕ

ОСВЕЩЕНИЕ



**ГАЛОГЕННЫЕ
ЛАМПЫ**

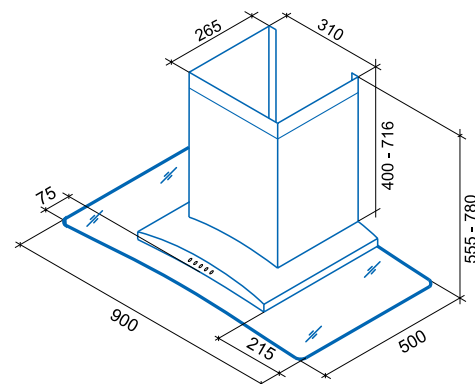
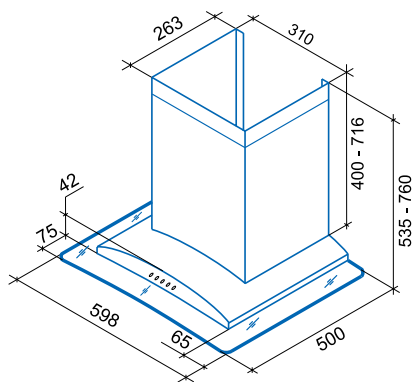
**ФИЛЬТР
УГОЛЬНЫЙ**



S.C.RF.02.05

Columba sensor

Эксклюзив
для М.Видео

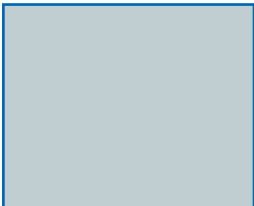


Наименование модели	Columba sensor 60 SS/G 3E	Columba sensor 90 SS/G 3E
ВНЕШНИЙ ВИД		
Ширина, мм	600	900
Вес, кг	21	25
Цвет корпуса	Нержавеющая сталь	Нержавеющая сталь
Диаметр воздуховода, мм	150	150
Количество коробов	2	2
ПРОИЗВОДИТЕЛЬНОСТЬ		
Производительность, м ³ /ч (min-max)	350-800	350-800
Мощность мотора, Вт	200	200
Уровень шума, дБ (min-max)	38-56	38-56
ОСВЕЩЕНИЕ		
Освещение	Галогенные лампы	Галогенные лампы
УПРАВЛЕНИЕ		
Управление	Сенсорное с дисплеем	Сенсорное с дисплеем
Количество скоростей	3	3
Часы	Нет	Нет
Таймер автоотключения, макс. минут	99	99
ФИЛЬТРАЦИЯ		
Индикация загрязнения	Есть	Есть
Угольный фильтр*, кол-во/ № модели	1/S.C.RF.02.05	1/S.C.RF.02.05

*в комплект не входит



**ЦВЕТОВЫЕ
ВАРИАНТЫ**



**НЕРЖАВЕЮЩАЯ
СТАЛЬ**

УПРАВЛЕНИЕ



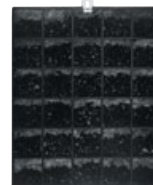
ЭЛЕКТРОННОЕ

ОСВЕЩЕНИЕ



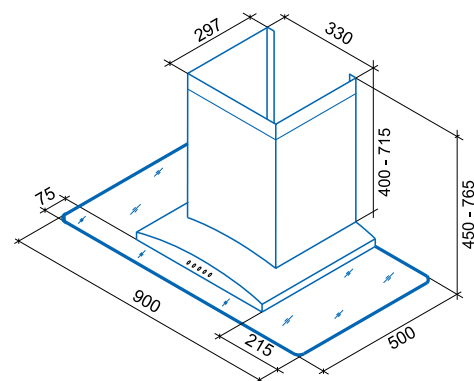
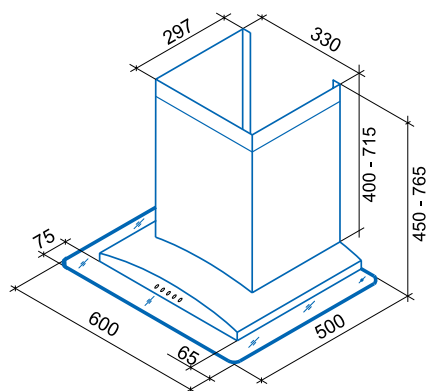
**ГАЛОГЕННЫЕ
ЛАМПЫ**

**ФИЛЬТР
УГОЛЬНЫЙ**



S.C.RF.02.05

Vega

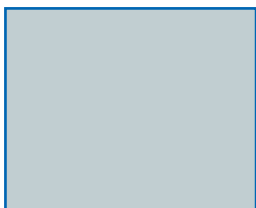


Наименование модели	Vega 60 SS/G 3E	Vega 90 SS/G 3E
ВНЕШНИЙ ВИД		
Ширина, мм	600	900
Вес, кг	23,7 - 600	26,9 - 900
Цвет корпуса	Нержавеющая сталь	Нержавеющая сталь
Диаметр воздуховода, мм	150	150
Количество коробов	2	2
ПРОИЗВОДИТЕЛЬНОСТЬ		
Производительность, м³/ч (min-max)	350-800	350-800
Мощность мотора, Вт	200	200
Уровень шума, дБ (min-max)	38-56	38-56
ОСВЕЩЕНИЕ		
Освещение	Галогенные лампы	Галогенные лампы
УПРАВЛЕНИЕ		
Управление	Электронное	Электронное
Количество скоростей	3	3
Часы	Нет	Нет
Таймер автоотключения, макс. минут	15	15
ФИЛЬТРАЦИЯ		
Индикация загрязнения	Нет	Нет
Угольный фильтр*, кол-во/ № модели	1/S.C.RF.02.05	1/S.C.RF.02.05

*в комплект не входит



**ЦВЕТОВЫЕ
ВАРИАНТЫ**



**НЕРЖАВЕЮЩАЯ
СТАЛЬ**

УПРАВЛЕНИЕ



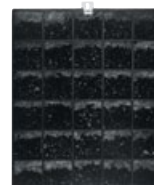
ЭЛЕКТРОННОЕ

ОСВЕЩЕНИЕ



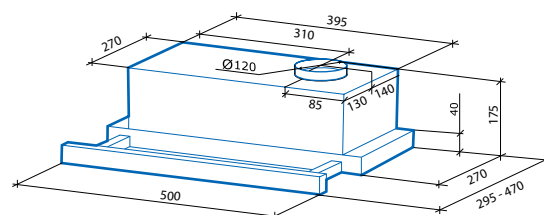
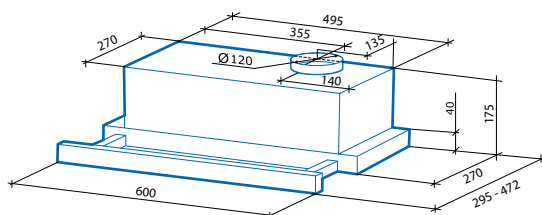
**ГАЛОГЕННЫЕ
ЛАМПЫ**

**ФИЛЬТР
УГОЛЬНЫЙ**



S.C.RF.02.05

Maya NEW

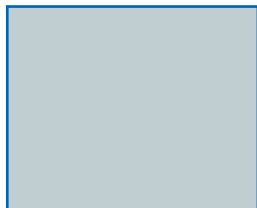


Наименование модели	Maya 60 SS/BG	Maya 50 SS/BG
ВНЕШНИЙ ВИД		
Ширина, мм	600	500
Вес, кг	5,6	5,2
Цвет корпуса	Нержавеющая сталь	Нержавеющая сталь
Диаметр воздуховода, мм	120	120
Количество коробов	Нет	Нет
ПРОИЗВОДИТЕЛЬНОСТЬ		
Производительность, м ³ /ч (min-max)	250-420	250-420
Мощность мотора, Вт	109	109
Уровень шума, дБ (min-max)	38-52	38-52
ОСВЕЩЕНИЕ		
Освещение	Лампа накаливания	Лампа накаливания
УПРАВЛЕНИЕ		
Управление	Клавиши	Клавиши
Количество скоростей	2	2
Часы	Нет	Нет
Таймер автоотключения, макс. минут	Нет	Нет
ФИЛЬТРАЦИЯ		
Индикация загрязнения	Нет	Нет
Угольный фильтр*, кол-во/ № модели	1/S.C.HC.01.07	1/S.C.HC.01.07

*в комплект не входит



**ЦВЕТОВЫЕ
ВАРИАНТЫ**



**НЕРЖАВЕЮЩАЯ
СТАЛЬ**

УПРАВЛЕНИЕ



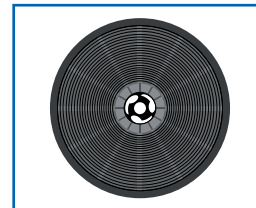
КЛАВИШИ

ОСВЕЩЕНИЕ



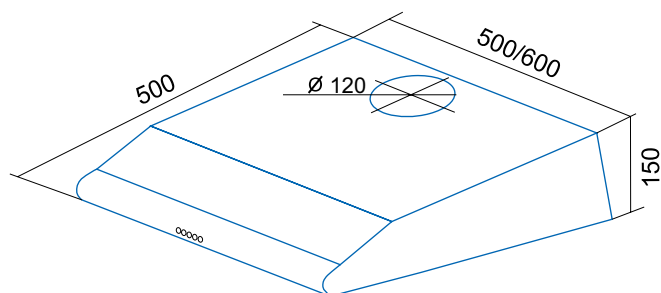
**ЛАМПА
НАКАЛИВАНИЯ**

**ФИЛЬТР
УГОЛЬНЫЙ**



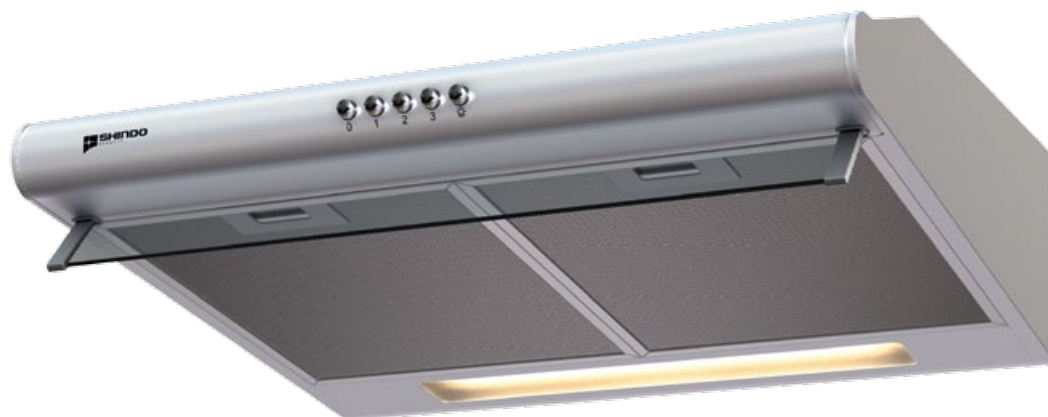
S.C.HC.01.07

Gemma

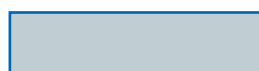


Наименование модели	Gemma 60 W Gemma 60 B Gemma 60 M Gemma 60 SS	Gemma 50 W Gemma 50 B Gemma 50 M Gemma 50 SS
ВНЕШНИЙ ВИД		
Ширина, мм	600	500
Вес, кг	6,0/6,0/6,0/5,6	5,6/5,6/5,6/5,2
Цвет корпуса	Белый, черный, металлик, нержавеющая сталь	Белый, черный, металлик, нержавеющая сталь
Диаметр воздуховода, мм	120	120
Количество коробов	нет	нет
ПРОИЗВОДИТЕЛЬНОСТЬ		
Производительность, м ³ /ч	420	420
Мощность мотора, Вт	120	120
Уровень шума, дБ (min-max)	39-48	39-48
ОСВЕЩЕНИЕ		
Освещение	Лампа накаливания	Лампа накаливания
УПРАВЛЕНИЕ		
Управление	Кнопки	Кнопки
Количество скоростей	3	3
ФИЛЬТРАЦИЯ		
Угольный фильтр*, кол-во	1	1
Угольный фильтр*, № модели	S.C.AN.01.07	S.C.AN.01.07

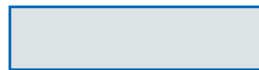
*входит в комплект



**ЦВЕТОВЫЕ
ВАРИАНТЫ**



НЕРЖ. СТАЛЬ



МЕТАЛЛИК



БЕЛЫЙ



ЧЕРНЫЙ

УПРАВЛЕНИЕ



КНОПКИ

ОСВЕЩЕНИЕ



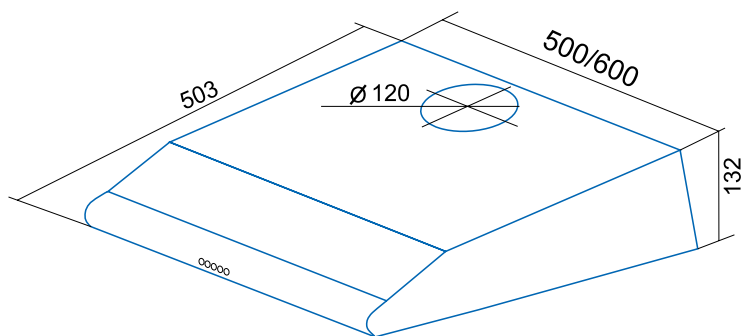
**ЛАМПА
НАКАЛИВАНИЯ**

**ФИЛЬТР
УГОЛЬНЫЙ**



S.C.AN.01.07

Metida



Наименование модели	Metida 60 SS Metida 60 M Metida 60 W Metida 60 B	Metida 50 SS Metida 50 M Metida 50 W Metida 50 B
ВНЕШНИЙ ВИД		
Ширина, мм	600	500
Вес, кг	6,0/6,7/6,7/6,74	5,7/6,4/6,4/6,4
Цвет корпуса	Нержавеющая сталь, металлик, белый, черный	Нержавеющая сталь, металлик, белый, черный
Диаметр воздуховода, мм	120	120
Количество коробов	Нет	Нет
ПРОИЗВОДИТЕЛЬНОСТЬ		
Производительность, м ³ /ч	420	420
Мощность мотора, Вт	120	120
Уровень шума, дБ (min-max)	39-48	39-48
ОСВЕЩЕНИЕ		
Освещение	Лампа накаливания	Лампа накаливания
УПРАВЛЕНИЕ		
Управление	Кнопки	Кнопки
Количество скоростей	3	3
ФИЛЬТРАЦИЯ		
Угольный фильтр*, кол-во	1	1
Угольный фильтр*, № модели	S.C.AN.01.07	S.C.AN.01.07

* входит в комплект



**ЦВЕТОВЫЕ
ВАРИАНТЫ**

НЕРЖ. СТАЛЬ

МЕТАЛЛИК

БЕЛЫЙ

ЧЕРНЫЙ

УПРАВЛЕНИЕ



КНОПКИ

ОСВЕЩЕНИЕ



**ЛАМПА
НАКАЛИВАНИЯ**

**ФИЛЬТР
УГОЛЬНЫЙ**



S.C.AN.01.07

Для того, чтобы помочь выбрать именно ВАШУ вытяжку, которая будет отвечать всем ВАШИМ запросам и ожиданиям, мы предлагаем ознакомиться с основными потребительскими характеристиками, на которые стоит ориентироваться при покупке.

1. ПРОИЗВОДИТЕЛЬНОСТЬ

Главное предназначение вытяжки – очищать воздух. Объем воздуха, проходящий через вытяжку за один час работы – производительность вытяжки,. Это самая важная характеристика для любой кухонной вытяжки.

Для удобства выбора вытяжки с производительностью, оптимальной для использования на Вашей кухне, мы предлагаем воспользоваться таблицей, представленной ниже.

Таблица: средняя производительность вытяжки, м³/час

Высота потолка, м. / площадь кухни М ²	2,5	2,7	3	3,2	3,5	4
6	234	253	281	300	328	374
7	273	295	328	349	382	437
8	312	337	374	399	437	499
9	351	379	421	449	491	562
10	390	421	468	499	546	624
11	429	463	515	549	601	686
12	468	505	562	599	655	749
13	507	548	608	649	710	811
14	546	590	655	699	764	874
15	585	632	702	749	819	936



2. ВНЕШНИЙ ВИД

Любая хозяйка мечтает о красивой, уютной и вместительной кухне. И это понятно, ведь мы проводим полжизни на кухне! Вытяжки торговой марки SHINDO идеально вписываются в эту мечту. Мы предлагаем широкий выбор моделей вытяжек практически для любого модельного ряда кухонь.

Вытяжки серии «ПРЕМИУМ»

Мечтаете о вытяжке, которой позавидует соседка? Тогда Вам сюда! Дизайн, стекло, последние инновационные технологии, удобство в использовании, высокое качество. Единственная проблема на Вашем пути – это проблема выбора!

Вытяжки серии «ОПТИМА»

Вытяжки «ОПТИМА» – это вытяжки высоких стандартов и современного дизайна по ценам, доступным каждому. Данная продукция оснащена оптимальным набором функций для качественного использования вытяжки на кухне

Вытяжки серии «СТАНДАРТ»

Это вытяжки скромные, но обаятельные. Их малые габариты позволят Вам встроить такую малышку в кухню любого размера.



3. УПРАВЛЕНИЕ

Важным элементом при выборе вытяжки является тип управления. В вытяжках SHINDO представлены все виды управления: сенсорное, электронное, кнопочное, слайдерное.

СЕНСОРНОЕ



Сенсорное управление подразумевает отсутствие кнопок, как таковых. Управление вытяжкой происходит при касании панели управления, на которой обозначены зоны контакта, отвечающие за активацию тех или иных функций вытяжки.

ЭЛЕКТРОННОЕ



Электронное управление наших вытяжек – это возможность нажатия на кнопку для мгновенного переключения скорости. Включение нужной функции происходит даже от легкого касания и сопровождается слабым щелчком. Работа кнопок отображается на электронном табло или обозначается светодиодами.

КНОПОЧНОЕ



Классическая система управления. Необходимая функция включается нажатием соответствующей кнопки, которая остается в утопленном состоянии, визуально подтверждая включение.

4. РЕЖИМЫ ФУНКЦИОНИРОВАНИЯ

Все вытяжки SHINDO работают в двух режимах: отвода воздуха (вытяжном) и рециркуляции (режим фильтрации).

В вытяжном режиме используется воздуховод, при помощи которого загрязненный воздух с кухни попадает в вентиляционную шахту. Это наиболее практичный режим, позволяющий любой вытяжке достигнуть своей максимальной производительности.

При работе вытяжки в режиме рециркуляции, очистка воздуха достигается путем применения угольных фильтров, поэтому применение воздуховодов не требуется, что облегчает ее монтаж. Но в то же время, при фильтрации воздуха теряется производительность вытяжки.

5. ОСВЕЩЕНИЕ

В вытяжках SHINDO реализованы два типа освещения. В зависимости от собственных предпочтений и интерьера кухни, Вы всегда сможете выбрать вариант, идеально подходящий для Вашего дома.

Лампа накаливания

Самый известный и традиционный источник света. Лампы накаливания присутствуют в вытяжках серии «Стандарт» и «Встраиваемые».

Галогенные лампы

Галогенные лампы обеспечивают превосходное качество света - их яркий, кристально чистый свет отлично воспроизводит цвета.

Они имеют улучшенную энергетическую эффективность и служат в два раза дольше, чем стандартные лампы накаливания.

6. УРОВЕНЬ ШУМА

Тишина – элемент комфорта. Поэтому разработчики SHINDO приложили максимум усилий, чтобы уровень шума большинства вытяжек не превышал 59 дБ.

шепот	20
зрительный зал	30
тихая (фоновая) музыка	40
посудомоечная машина	45
шум в ресторане с открытыми окнами	50
разговорная речь на расстоянии 1 м.	60
шум внутри трамвая	70
громкий разговор	78
пишущая машинка	80
разговор «на повышенных тонах»	82
крик, смех	90
газонокосилка	100
болевого порог	130

7. Антивозвратный КЛАПАН



В режиме отвода воздуха антивозвратный клапан препятствует попаданию в квартиру неприятных запахов, находящихся в вентиляционных шахтах. Достигается это за счет створок клапана, которые открываются только при работе вытяжки, когда воздух из кухни выходит в шахту.

8. ФИЛЬТРЫ

Жироулавливающие фильтры


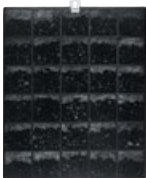


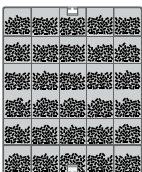



Изготавливаются они из перфорированного алюминия. При этом отверстия фильтров выполняются таким образом, чтобы обеспечить максимальную проходимость воздуха через фильтр, при минимальном уровне шума. Фильтры улавливают жир, грязь и прочие вредные вещества, витающие над плитой в процессе приготовления пищи. Необходимо промывать жироулавливающий фильтр возникает в среднем один раз в месяц. Мыть можно в посудомоечной машине или вручную, не применяя агрессивные моющие средства.

Угольные фильтры

При работе вытяжки в режиме рециркуляции, воздух из кухни не выводится в вентиляционную шахту. Внутри вытяжки он проходит очистку, благодаря активированному углю, гранулы которого содержит угольный фильтр.

В зависимости от типа вытяжки, используются различные типы угольных фильтров:

 <p>S.C.AN.01.07</p>	 <p>AVIOR ATLAS ALLOT COLUMBA COLUMBA sensor VEGA VEGA sensor</p> <p>S.C.RF.02.05</p>	 <p>DEIMOS TEFIA LEDA LEDA black KAPELLA KASSIOPEA VESTA</p> <p>S.C.PN.01.06</p>
 <p>KALIPSO GANIMED PALLADA black PALLADA steel</p> <p>S.C.PU.02.06</p>	 <p>ASTREA black ASTREA steel</p> <p>S.C.HC.02.09</p>	 <p>MAYA</p> <p>S.C.HC.01.07</p>

СПЕЦИАЛИСТ ПО ВЫТЯЖКАМ СО СТЕКЛОМ В СТИЛЕ HI-TECH

МАУА

Сверхтихая работа

Декоративная панель

Эргономичный дизайн



Центр технической поддержки:

8 495 363 36 96 (для звонков из Московского региона)

8 800 700 36 96 (для звонков из других регионов РФ)