

# КАТАЛОГ КУХОННЫХ ВЫТЯЖЕК **SHINDO**



PRIME

АВГУСТ 2015



СПЕЦИАЛИСТ ПО ВЫТЯЖКАМ  
СО СТЕКЛОМ В СТИЛЕ HI-TECH

СПЕЦИАЛИСТ ПО ВЫТЯЖКАМ СО СТЕКЛОМ В СТИЛЕ HI-TECH



# НОВИHKИ SHINDO



MAYA



REMY



TAO



ESPERIA



ALIOT PS

# Что такое SHINDO?

Shindo – это современный, стильный южно-корейский бренд.

Shindo – это постоянный фокус на потребности пользователей и совершенствовании продукта.

Shindo – это надежный, качественный и удобный в эксплуатации продукт, проверенный временем.

Shindo – это широкий ассортиментный ряд, дизайнерские изыски, способные удовлетворить любой вкус.

Shindo – это великолепные технические характеристики и широкий набор функций:

- современное управление;
- высокая производительность;
- экономичное галогенное и светодиодное освещение;
- таймер автоотключения;
- возможность эксплуатации в режиме рециркуляции и прямого отвода;
- тефлоновое покрытие на лопастях мотора, обеспечивающее минимальный уровень шума при максимальной производительности;

Shindo – это широкая сеть сервисных центров по всей России и в Республике Беларусь.

Shindo – это гарантия обслуживания 2 года.

**Вытяжки Shindo – это залог чистоты воздуха и воплощение стиля Вашей кухни!**

серия НАКЛОННЫЕ ВЫТЯЖКИ

PRIME  
8



AVIOR  
10



ALIOT PS  
12



ALIOT  
14



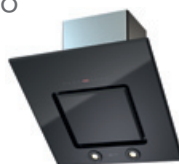
TAO  
15



REMY  
16



ASTREA steel  
18



ASTREA black  
20



PALLADA black  
21



PALLADA steel  
22



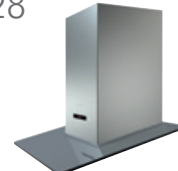
KALIPSO  
24



ESPERIA  
26

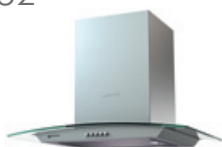


GANIMED  
28

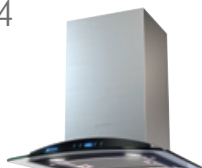


серия ВЫТЯЖКИ С ПРЯМЫМ И ИЗОГНУТЫМ СТЕКЛОМ

FLEXUS  
32



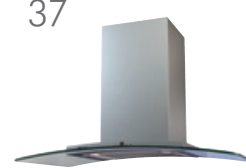
COLUMBA sensor  
34



VEGA  
36



VESTA  
37



LEDA  
38



LEDA black  
39



## серия ВСТРАИВАЕМЫЕ ВЫТЯЖКИ

---

МИО  
42



МАYA 2M  
44



МАYA 1M  
46



МАYA 1M glass  
47



## серия ПЛОСКИЕ ВЫТЯЖКИ

---

AERO DUO  
50



GEMMA  
52



METIDA  
54



Как выбрать  
вытяжку —  
читайте  
на стр. 56

## НАКЛОННЫЕ ВЫТЯЖКИ

Модели с наклонным корпусом быстро заняли лидирующие позиции в ассортименте SHINDO. Они удобны в эксплуатации, эргономичны и эффектно выглядят, ведь стекло в сочетании с нержавеющей сталью — беспроигрышный вариант для любого интерьера.

PRIME



AVIOR



ALIoT



ALIoT PS



TAO



REMY



PALLADA black



PALLADA steel



KALIPSO



ASTREA black



ASTREA steel



ESPERIA



GANIMED







# PRIME

- ☑ *Стильный наклонный дизайн*
- ☑ *LED-освещение*
- ☑ *Сенсорное управление с дисплеем*
- ☑ *Надежный металлический корпус мотора*



## ПАРАМЕТРЫ

### ВНЕШНИЙ ВИД

|                         |               |
|-------------------------|---------------|
| Ширина, мм              | 600           |
| Вес, кг                 | 17,8          |
| Цвет корпуса            | черный, белый |
| Диаметр воздуховода, мм | 150           |
| Количество коробов      | 2             |

### ТЕХНИЧЕСКИЕ ХАРАКТЕРИСТИКИ

|  |                      |
|--|----------------------|
| Производительность*, м <sup>3</sup> /ч (min-max) | 450-800              |
| Мощность мотора, Вт                              | 210                  |
| Уровень шума, дБ (min-max)                       | 34-56                |
| Освещение  | светодиодные лампы   |
| Управление                                       | сенсорное с дисплеем |
| Количество скоростей                             | 3                    |
| Часы   | нет                  |
| Таймер автоотключения, макс. минут               | 5                    |

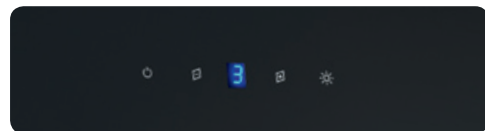
### ФИЛЬТРАЦИЯ

|                                     |                |
|-------------------------------------|----------------|
| Индикация загрязнения               | нет            |
| Угольный фильтр**, кол-во/ № модели | 2/S.C.AR.01.01 |

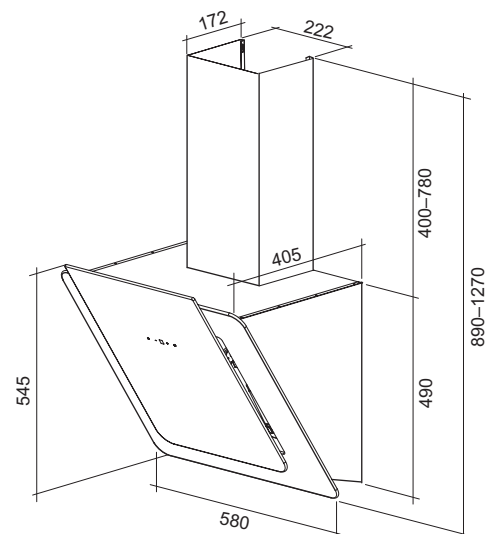
\* Рекомендованная площадь кухни при высоте потолка 2,6 м – до 18 м<sup>2</sup>.

\*\* В комплект не входит

### УПРАВЛЕНИЕ: СЕНСОРНОЕ С ДИСПЛЕЕМ



ОСВЕЩЕНИЕ:  
СВЕТОДИОДНЫЕ  
ЛАМПЫ





# AVIOR

- ☑ Оригинальный дизайн
- ☑ Яркое LED-освещение
- ☑ Надежный металлический корпус мотора
- ☑ Функции часов и регулируемый таймер до 99 мин



## ПАРАМЕТРЫ

### ВНЕШНИЙ ВИД

|                         |                   |
|-------------------------|-------------------|
| Ширина, мм              | 600               |
| Вес, кг                 | 16,8              |
| Цвет корпуса            | Нержавеющая сталь |
| Диаметр воздуховода, мм | 150               |
| Количество коробов      | 2                 |

### ТЕХНИЧЕСКИЕ ХАРАКТЕРИСТИКИ

|  |                      |
|--|----------------------|
| Производительность*, м <sup>3</sup> /ч (min-max) | 350-800              |
| Мощность мотора, Вт                              | 200                  |
| Уровень шума, дБ (min-max)                       | 38-56                |
| Освещение  | светодиодные лампы   |
| Управление                                       | сенсорное с дисплеем |
| Количество скоростей                             | 3                    |
| Часы   | есть                 |
| Таймер автоотключения, макс. минут               | 99                   |

### ФИЛЬТРАЦИЯ

|                                     |                |
|-------------------------------------|----------------|
| Индикация загрязнения               | Есть           |
| Угольный фильтр**, кол-во/ № модели | 1/S.C.RF.02.05 |

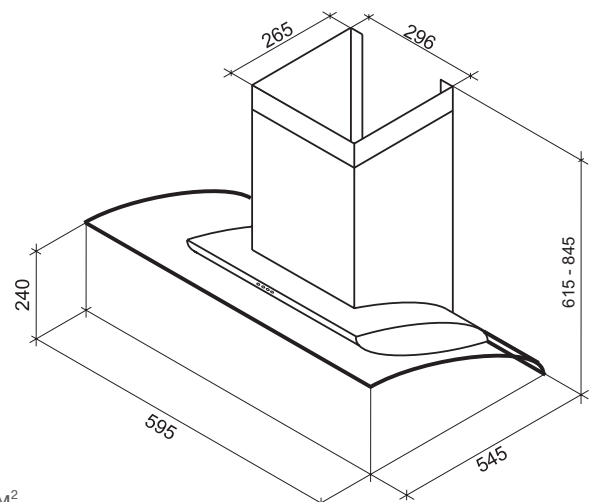
\* Рекомендованная площадь кухни при высоте потолка 2,6 м – до 18 м<sup>2</sup>.

\*\* В комплект не входит

## УПРАВЛЕНИЕ: СЕНСОРНОЕ С ДИСПЛЕЕМ



ОСВЕЩЕНИЕ:  
СВЕТОДИОДНЫЕ  
ЛАМПЫ







# ALIOT PS

- ☑ Оригинальный дизайн
- ☑ LED-освещение
- ☑ Периметральное поглощение воздуха
- ☑ Надежный металлический корпус мотора



## ПАРАМЕТРЫ

### ВНЕШНИЙ ВИД

|                               |               |
|-------------------------------|---------------|
| Ширина, мм. ....              | 600           |
| Вес, кг. ....                 | 22,3          |
| Цвет корпуса. ....            | черный, белый |
| Диаметр воздуховода, мм. .... | 150           |
| Количество коробов. ....      | 2             |

### ТЕХНИЧЕСКИЕ ХАРАКТЕРИСТИКИ

|   |                    |
|---|--------------------|
| Производительность*, м³/ч (min-max) . . . . . | 270-720            |
| Мощность мотора, Вт . . . . .                 | 200                |
| Уровень шума, дБ (min-max) . . . . .          | 30-55              |
| Освещение . . . . .                           | светодиодные лампы |
| Управление . . . . .                          | сенсорное          |
| Количество скоростей. . . . .                 | 3                  |
| Часы . . . . .                                | есть               |
| Таймер автоотключения, макс. минут . . . . .  | 99                 |

### ФИЛЬТРАЦИЯ

|   |                |
|---|----------------|
| Индикация загрязнения . . . . .               | есть           |
| Угольный фильтр**, кол-во/ № модели . . . . . | 1/S.C.RF.02.05 |

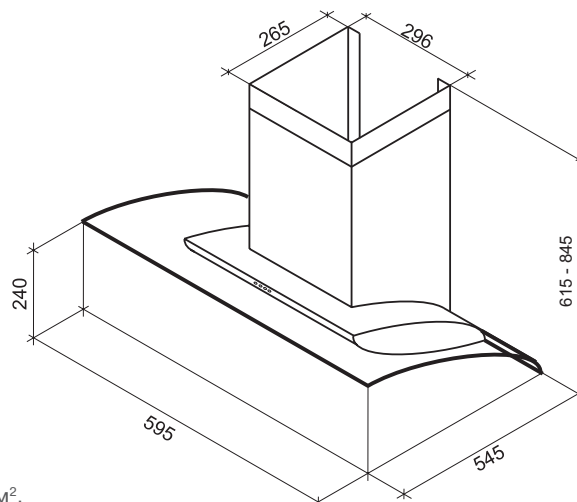
\* Рекомендованная площадь кухни при высоте потолка 2,6 м – до 18 м².

\*\* В комплект не входит

### УПРАВЛЕНИЕ: СЕНСОРНОЕ С ДИСПЛЕЕМ



ОСВЕЩЕНИЕ:  
СВЕТОДИОДНЫЕ  
ЛАМПЫ





Эксклюзив **М.видео**  
нам не всё равно

# ALIOT

- ☑ Оригинальный дизайн
- ☑ Яркое LED-освещение
- ☑ Надежный металлический корпус мотора
- ☑ Функции часов и регулируемый таймер до 99 мин



## ПАРАМЕТРЫ

### ВНЕШНИЙ ВИД

|                                   |           |
|-----------------------------------|-----------|
| Ширина, мм . . . . .              | 600/900   |
| Вес, кг . . . . .                 | 16,8/18,4 |
| Цвет корпуса . . . . .            | черный    |
| Диаметр воздуховода, мм . . . . . | 150       |
| Количество коробов . . . . .      | 2         |

### ТЕХНИЧЕСКИЕ ХАРАКТЕРИСТИКИ

|   |                      |
|---|----------------------|
| Производительность*, м³/ч (min-max) . . . . . | 350-800              |
| Мощность мотора, Вт . . . . .                 | 200                  |
| Уровень шума, дБ (min-max) . . . . .          | 38-56                |
| Освещение . . . . .                           | светодиодные лампы   |
| Управление . . . . .                          | сенсорное с дисплеем |
| Количество скоростей . . . . .                | 3                    |
| Часы . . . . .                                | есть                 |
| Таймер автоотключения, макс. минут . . . . .  | 99                   |

### ФИЛЬТРАЦИЯ

|   |                |
|---|----------------|
| Индикация загрязнения . . . . .               | есть           |
| Угольный фильтр**, кол-во/ № модели . . . . . | 1/S.C.RF.02.05 |

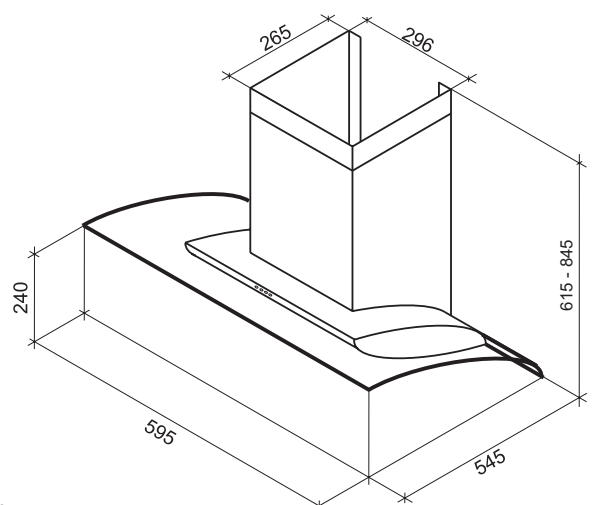
\* Рекомендованная площадь кухни при высоте потолка 2,6 м – до 18 м².

\*\* В комплект не входит

УПРАВЛЕНИЕ: СЕНСОРНОЕ С ДИСПЛЕЕМ



ОСВЕЩЕНИЕ:  
СВЕТОДИОДНЫЕ  
ЛАМПЫ





# ТАО



- ☑ *Стильный наклонный дизайн*
- ☑ *LED-освещение*
- ☑ *Удобное кнопочное управление*
- ☑ *Периметральное поглощение воздуха*

## ПАРАМЕТРЫ

### ВНЕШНИЙ ВИД

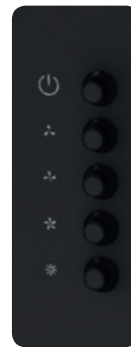
|                               |        |
|-------------------------------|--------|
| Ширина, мм. ....              | 600    |
| Вес, кг. ....                 | 13     |
| Цвет корпуса. ....            | черный |
| Диаметр воздуховода, мм. .... | 120    |
| Количество коробов. ....      | 2      |

### ТЕХНИЧЕСКИЕ ХАРАКТЕРИСТИКИ

|  |                    |
|--|--------------------|
| Производительность*, м <sup>3</sup> /ч (min-max) . . . . . | 450-600            |
| Мощность мотора, Вт . . . . .                              | 120                |
| Уровень шума, дБ (min-max) . . . . .                       | 42-56              |
| Освещение . . . . .  | светодиодные лампы |
| Управление . . . . .                                       | кнопочное          |
| Количество скоростей. . . . .                              | 3                  |
| Часы . . . . .   | нет                |
| Таймер автоотключения, макс. минут . . . . .               | нет                |

### ФИЛЬТРАЦИЯ

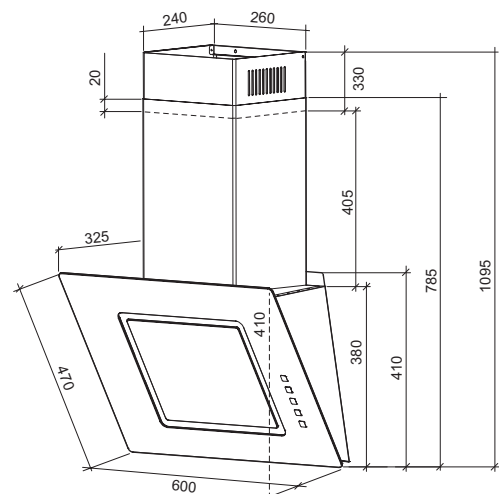
|   |                |
|---|----------------|
| Индикация загрязнения . . . . .               | нет            |
| Угольный фильтр**, кол-во/ № модели . . . . . | 2/S.C.HC.01.03 |



УПРАВЛЕНИЕ:  
КНОПЧНОЕ



ОСВЕЩЕНИЕ:  
СВЕТОДИОДНЫЕ  
ЛАМПЫ



\* Рекомендованная площадь кухни при высоте потолка 2,6 м – до 15 м<sup>2</sup>.

\*\* В комплект не входит





# REMY

- ☑ Современный наклонный дизайн
- ☑ LED-освещение
- ☑ Периметральное поглощение воздуха



## ПАРАМЕТРЫ

### ВНЕШНИЙ ВИД

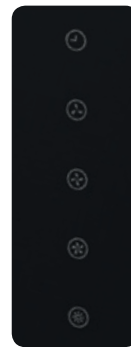
|                                   |               |
|-----------------------------------|---------------|
| Ширина, мм . . . . .              | 600/900       |
| Вес, кг . . . . .                 | 13,5/15,5     |
| Цвет корпуса . . . . .            | черный, белый |
| Диаметр воздуховода, мм . . . . . | 120           |
| Количество коробов . . . . .      | 2             |

### ТЕХНИЧЕСКИЕ ХАРАКТЕРИСТИКИ

|  |                    |
|--|--------------------|
| Производительность*, м <sup>3</sup> /ч (min-max) . . . . . | 450-600            |
| Мощность мотора, Вт . . . . .                              | 120                |
| Уровень шума, дБ (min-max) . . . . .                       | 42-56              |
| Освещение . . . . .  | светодиодные лампы |
| Управление . . . . .                                       | сенсорное          |
| Количество скоростей . . . . .                             | 3                  |
| Часы . . . . .   | нет                |
| Таймер автоотключения, макс. минут . . . . .               | 15                 |

### ФИЛЬТРАЦИЯ

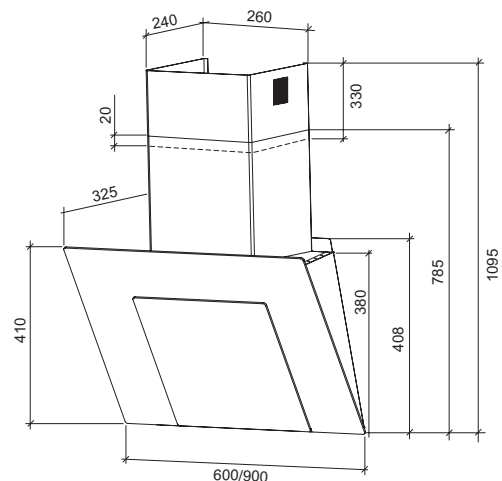
|   |                |
|---|----------------|
| Индикация загрязнения . . . . .               | нет            |
| Угольный фильтр**, кол-во/ № модели . . . . . | 2/S.C.HC.01.03 |



УПРАВЛЕНИЕ:  
СЕНСОРНОЕ



ОСВЕЩЕНИЕ:  
СВЕТОДИОДНЫЕ  
ЛАМПЫ



\* Рекомендованная площадь кухни при высоте потолка 2,6 м – до 15 м<sup>2</sup>.

\*\* В комплект не входит



# ASTREA steel

- ☑ Чёрное стекло с факетом
- ☑ Поворотные галогенные лампы
- ☑ Сенсорное управление с часами
- ☑ Надежный металлический корпус мотора



## ПАРАМЕТРЫ

### ВНЕШНИЙ ВИД

|                         |           |
|-------------------------|-----------|
| Ширина, мм              | 600/900   |
| Вес, кг                 | 21,5/25,5 |
| Цвет корпуса            | черный    |
| Диаметр воздуховода, мм | 150       |
| Количество коробов      | 2         |

### ТЕХНИЧЕСКИЕ ХАРАКТЕРИСТИКИ

|                                     |                      |
|-------------------------------------|----------------------|
| Производительность*, м³/ч (min-max) | 460-720              |
| Мощность мотора, Вт                 | 190                  |
| Уровень шума, дБ (min-max)          | 38-56                |
| Освещение                           | галогенные лампы     |
| Управление                          | сенсорное с дисплеем |
| Количество скоростей                | 3                    |
| Часы                                | есть                 |
| Таймер автоотключения, макс. минут  | 99                   |

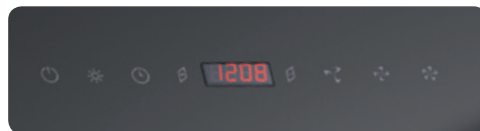
### ФИЛЬТРАЦИЯ

|                                     |                |
|-------------------------------------|----------------|
| Индикация загрязнения               | Нет            |
| Угольный фильтр**, кол-во/ № модели | 1/S.C.HC.02.09 |

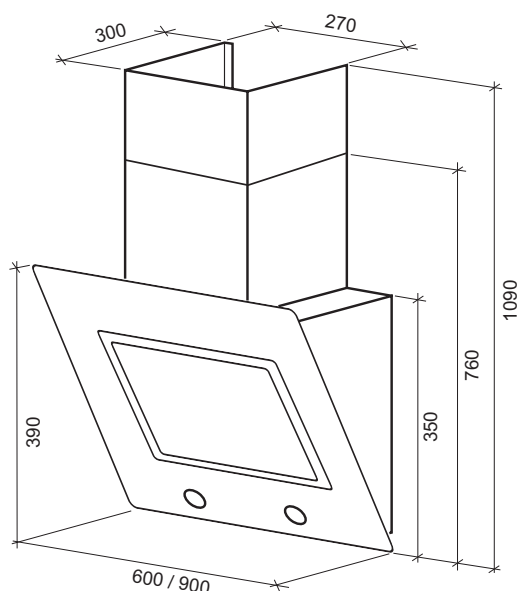
\* Рекомендованная площадь кухни при высоте потолка 2,6 м – до 15 м².

\*\* В комплект не входит

### УПРАВЛЕНИЕ: СЕНСОРНОЕ С ДИСПЛЕЕМ



### ОСВЕЩЕНИЕ: ГАЛОГЕННЫЕ ЛАМПЫ





# ASTREA black

- ☑ Чёрное стекло с факетом
- ☑ Поворотные галогенные лампы
- ☑ Сенсорное управление с часами
- ☑ Надежный металлический корпус мотора



## ПАРАМЕТРЫ

### ВНЕШНИЙ ВИД

|                         |           |
|-------------------------|-----------|
| Ширина, мм              | 600/900   |
| Вес, кг                 | 21,5/25,5 |
| Цвет корпуса            | черный    |
| Диаметр воздуховода, мм | 150       |
| Количество коробов      | 2         |

### ТЕХНИЧЕСКИЕ ХАРАКТЕРИСТИКИ

|  |                      |
|--|----------------------|
| Производительность*, м <sup>3</sup> /ч (min-max) | 460-720              |
| Мощность мотора, Вт                              | 190                  |
| Уровень шума, дБ (min-max)                       | 38-56                |
| Освещение  | галогенные лампы     |
| Управление                                       | сенсорное с дисплеем |
| Количество скоростей                             | 3                    |
| Часы   | есть                 |
| Таймер автоотключения, макс. минут               | 99                   |

### ФИЛЬТРАЦИЯ

|                                     |                |
|-------------------------------------|----------------|
| Индикация загрязнения               | Нет            |
| Угольный фильтр**, кол-во/ № модели | 1/S.C.HC.02.09 |

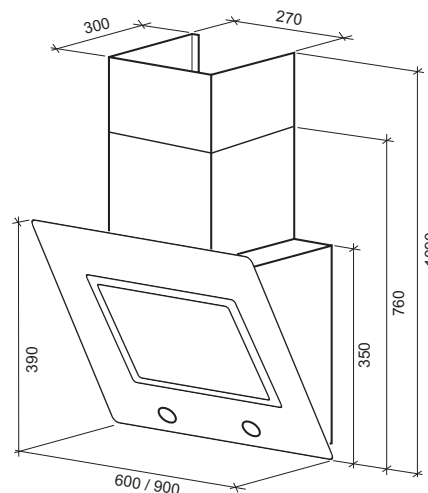
\* Рекомендованная площадь кухни при высоте потолка 2,6 м – до 15 м<sup>2</sup>.

\*\* В комплект не входит.

## УПРАВЛЕНИЕ: СЕНСОРНОЕ С ДИСПЛЕЕМ



## ОСВЕЩЕНИЕ: ГАЛОГЕННЫЕ ЛАМПЫ



# PALLADA black

- ☑ *Ультрасовременный стеклянный дизайн*
- ☑ *Комфортное сенсорное управление*
- ☑ *Периметральное поглощение воздуха*
- ☑ *Надежный металлический корпус мотора*



## ПАРАМЕТРЫ

### ВНЕШНИЙ ВИД

|                         |           |
|-------------------------|-----------|
| Ширина, мм              | 600/900   |
| Вес, кг                 | 27,0/28,0 |
| Цвет корпуса            | черный    |
| Диаметр воздуховода, мм | 150       |
| Количество коробов      | 2         |

### ТЕХНИЧЕСКИЕ ХАРАКТЕРИСТИКИ

|                                     |                      |
|-------------------------------------|----------------------|
| Производительность*, м³/ч (min-max) | 490-760              |
| Мощность мотора, Вт                 | 198                  |
| Уровень шума, дБ (min-max)          | 36-52                |
| Освещение                           | галогенные лампы     |
| Управление                          | сенсорное с дисплеем |
| Количество скоростей                | 4                    |
| Часы                                | есть                 |
| Таймер автоотключения, макс. минут  | 99                   |

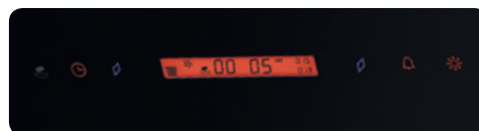
### ФИЛЬТРАЦИЯ

|                                     |                |
|-------------------------------------|----------------|
| Индикация загрязнения               | есть           |
| Угольный фильтр**, кол-во/ № модели | 1/S.C.PU.02.06 |

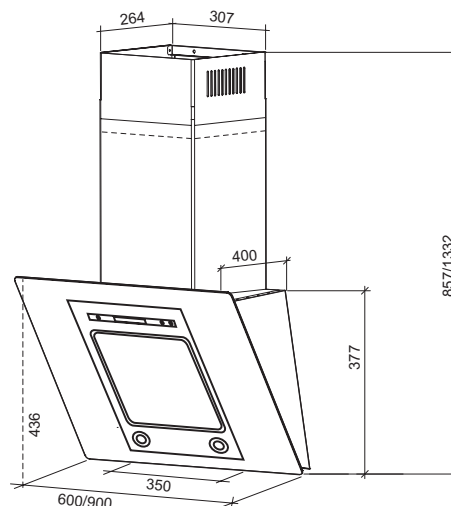
\* Рекомендованная площадь кухни при высоте потолка 2,6 м – до 15 м².

\*\* В комплект не входит.

УПРАВЛЕНИЕ: **СЕНСОРНОЕ С ДИСПЛЕЕМ**



ОСВЕЩЕНИЕ: **ГАЛОГЕННЫЕ ЛАМПЫ**



# PALLADA steel

- ☑ *Ультрасовременный стеклянный дизайн*
- ☑ *Комфортное сенсорное управление*
- ☑ *Периметральное поглощение воздуха*
- ☑ *Надежный металлический корпус мотора*



## ПАРАМЕТРЫ

### ВНЕШНИЙ ВИД

|                                   |                   |
|-----------------------------------|-------------------|
| Ширина, мм . . . . .              | 600/900           |
| Вес, кг . . . . .                 | 27,0/28,0         |
| Цвет корпуса . . . . .            | нержавеющая сталь |
| Диаметр воздуховода, мм . . . . . | 150               |
| Количество коробов . . . . .      | 2                 |

### ТЕХНИЧЕСКИЕ ХАРАКТЕРИСТИКИ

|   |                      |
|---|----------------------|
| Производительность*, м³/ч (min-max) . . . . . | 490-760              |
| Мощность мотора, Вт . . . . .                 | 198                  |
| Уровень шума, дБ (min-max) . . . . .          | 36-52                |
| Освещение . . . . .                           | галогенные лампы     |
| Управление . . . . .                          | сенсорное с дисплеем |
| Количество скоростей . . . . .                | 4                    |
| Часы . . . . .                                | есть                 |
| Таймер автоотключения, макс. минут . . . . .  | 99                   |

### ФИЛЬТРАЦИЯ

|   |                |
|---|----------------|
| Индикация загрязнения . . . . .               | есть           |
| Угольный фильтр**, кол-во/ № модели . . . . . | 1/S.C.PU.02.06 |

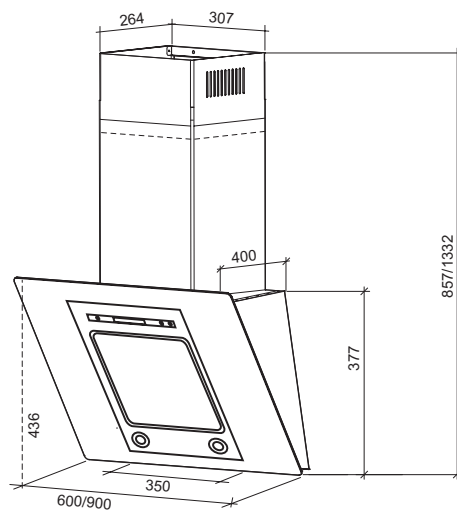
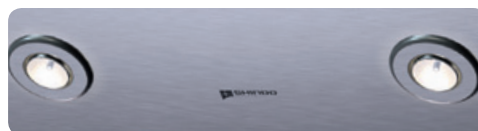
\* Рекомендованная площадь кухни при высоте потолка 2,6 м – до 15 м².

\*\* В комплект не входит

УПРАВЛЕНИЕ: **СЕНСОРНОЕ С ДИСПЛЕЕМ**



ОСВЕЩЕНИЕ: **ГАЛОГЕННЫЕ ЛАМПЫ**







# KALIPSO

- ☑ Уникальный окружный дизайн
- ☑ Современное галогенное освещение
- ☑ Сенсорный пульт управления с часами и таймером
- ☑ Надежный металлический корпус мотора



## ПАРАМЕТРЫ

### ВНЕШНИЙ ВИД

|                         |                   |
|-------------------------|-------------------|
| Ширина, мм              | 600               |
| Вес, кг                 | 20,5              |
| Цвет корпуса            | нержавеющая сталь |
| Диаметр воздуховода, мм | 150               |
| Количество коробов      | 2                 |

### ТЕХНИЧЕСКИЕ ХАРАКТЕРИСТИКИ

|  |                      |
|--|----------------------|
| Производительность*, м <sup>3</sup> /ч (min-max) | 490-760              |
| Мощность мотора, Вт                              | 198                  |
| Уровень шума, дБ (min-max)                       | 36-52                |
| Освещение  | галогенные лампы     |
| Управление                                       | сенсорное с дисплеем |
| Количество скоростей                             | 4                    |
| Часы   | есть                 |
| Таймер автоотключения, макс. минут               | 99                   |

### ФИЛЬТРАЦИЯ

|                                     |                |
|-------------------------------------|----------------|
| Индикация загрязнения               | есть           |
| Угольный фильтр**, кол-во/ № модели | 1/S.C.PU.02.06 |

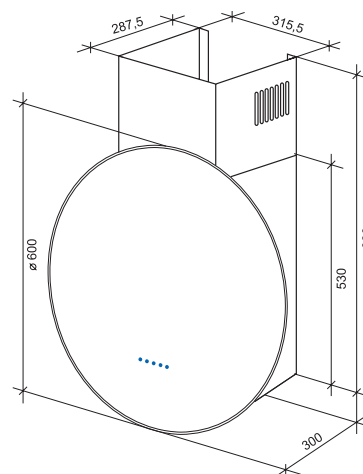
\* Рекомендованная площадь кухни при высоте потолка 2,6 м – до 15 м<sup>2</sup>.

\*\* В комплект не входит

### УПРАВЛЕНИЕ: СЕНСОРНОЕ С ДИСПЛЕЕМ



ОСВЕЩЕНИЕ:  
ГАЛОГЕННЫЕ  
ЛАМПЫ





# ESPERIA

- ☑ *Стильная наклонная форма*
- ☑ *LED-освещение*
- ☑ *Периметральное поглощение воздуха*



## ПАРАМЕТРЫ

### ВНЕШНИЙ ВИД

|                                   |                                  |
|-----------------------------------|----------------------------------|
| Ширина, мм . . . . .              | 600                              |
| Вес, кг . . . . .                 | 17                               |
| Цвет корпуса . . . . .            | нержавеющая сталь, черное стекло |
| Диаметр воздуховода, мм . . . . . | 150                              |
| Количество коробов . . . . .      | 2                                |

### ТЕХНИЧЕСКИЕ ХАРАКТЕРИСТИКИ

|   |                    |
|---|--------------------|
| Производительность*, м³/ч (min-max) . . . . . | 380-850            |
| Мощность мотора, Вт . . . . .                 | 200                |
| Уровень шума, дБ (min-max) . . . . .          | 38-56              |
| Освещение . . . . .                           | светодиодные лампы |
| Управление . . . . .                          | сенсорное          |
| Количество скоростей . . . . .                | 3                  |
| Часы . . . . .                                | есть               |
| Таймер автоотключения, макс. минут . . . . .  | 99                 |

### ФИЛЬТРАЦИЯ

|  |                |
|--|----------------|
| Индикация загрязнения . . . . .                  | нет            |
| Угольный фильтр**,<br>кол-во/ № модели . . . . . | 1/S.C.HC.02.08 |

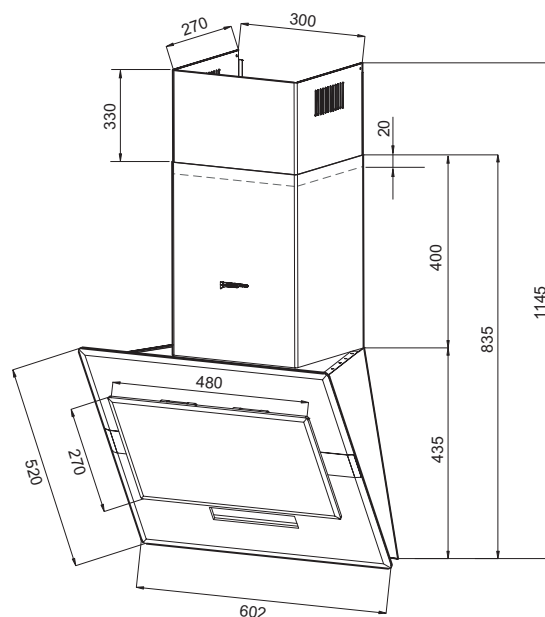
\* Рекомендованная площадь кухни при высоте потолка 2,6 м – до 15 м².

\*\* В комплект не входит

## УПРАВЛЕНИЕ: СЕНСОРНОЕ С ДИСПЛЕЕМ



ОСВЕЩЕНИЕ:  
СВЕТОДИОДНЫЕ  
ЛАМПЫ





# GANIMED

- ☑ *Обратный наклон стекла*
- ☑ *Современное галогенное освещение*
- ☑ *Сенсорный пульт управления с таймером автоотключения до 99 мин.*
- ☑ *Надежный металлический корпус мотора*



## ПАРАМЕТРЫ

### ВНЕШНИЙ ВИД

|                         |                         |
|-------------------------|-------------------------|
| Ширина, мм              | .....600                |
| Вес, кг                 | .....22                 |
| Цвет корпуса            | ..... нержавеющая сталь |
| Диаметр воздуховода, мм | .....150                |
| Количество коробов      | .....2                  |

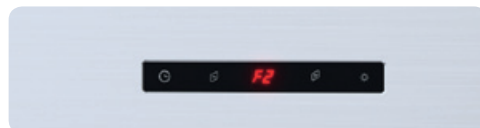
### ТЕХНИЧЕСКИЕ ХАРАКТЕРИСТИКИ

|                                     |                            |
|-------------------------------------|----------------------------|
| Производительность*, м³/ч (min-max) | ..... 490-760              |
| Мощность мотора, Вт                 | .....198                   |
| Уровень шума, дБ (min-max)          | ..... 36-52                |
| Освещение                           | ..... галогенные лампы     |
| Управление                          | ..... сенсорное с дисплеем |
| Количество скоростей                | .....4                     |
| Часы                                | .....нет                   |
| Таймер автоотключения, макс. минут  | .....99                    |

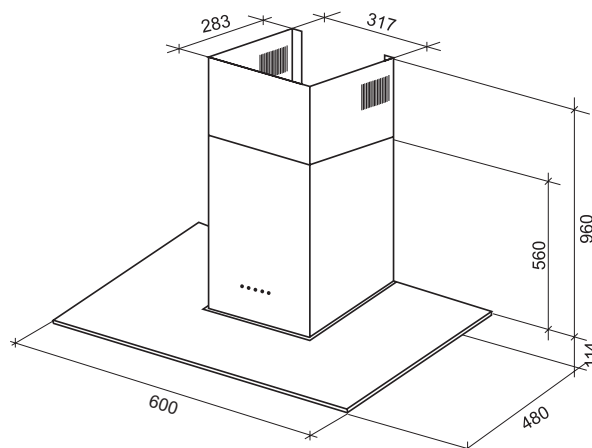
### ФИЛЬТРАЦИЯ

|                                     |                      |
|-------------------------------------|----------------------|
| Индикация загрязнения               | ..... есть           |
| Угольный фильтр**, кол-во/ № модели | ..... 1/S.C.PU.02.06 |

УПРАВЛЕНИЕ: **СЕНСОРНОЕ С ДИСПЛЕЕМ**



ОСВЕЩЕНИЕ:  
**ГАЛОГЕННЫЕ  
ЛАМПЫ**



\* Рекомендованная площадь кухни при высоте потолка 2,6 м – до 15 м².

\*\* В комплект не входит

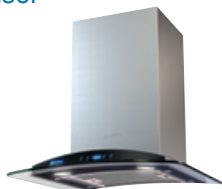
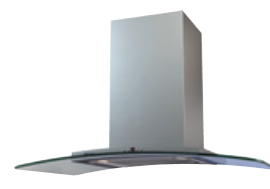
СПЕЦИАЛИСТ ПО ВЫТЯЖКАМ СО СТЕКЛОМ В СТИЛЕ HI-TECH



## ВЫТЯЖКИ С ПРЯМЫМ И ИЗОГНУТЫМ СТЕКЛОМ

---

Изящно изогнутое и прямое термостойкое стекло придаёт визуальную легкость и красоту техники. Прекрасно впишется в дизайн кухни с декоративными стеклянными элементами. Сочетание металла и стекла всегда смотрится стильно и современно.

**FLEXUS****COLUMBA**  
sensor**VEGA****VESTA****LEDA****LEDA**  
black





# FLEXUS

- ☑ Утонченная лицевая панель:  
высота – 38 мм
- ☑ Галогенное освещение
- ☑ Высокая производительность



## ПАРАМЕТРЫ

### ВНЕШНИЙ ВИД

|                         |                   |
|-------------------------|-------------------|
| Ширина, мм              | 600               |
| Вес, кг                 | 10,5              |
| Цвет корпуса            | нержавеющая сталь |
| Диаметр воздуховода, мм | 120               |
| Количество коробов      | 2                 |

### ТЕХНИЧЕСКИЕ ХАРАКТЕРИСТИКИ

|                                     |                  |
|-------------------------------------|------------------|
| Производительность*, м³/ч (min-max) | 250–600          |
| Мощность мотора, Вт                 | 100              |
| Уровень шума, дБ (min-max)          | 38–56            |
| Освещение                           | галогенные лампы |
| Управление                          | кнопочное        |
| Количество скоростей                | 3                |
| Часы                                | нет              |
| Таймер автоотключения, макс. минут  | нет              |

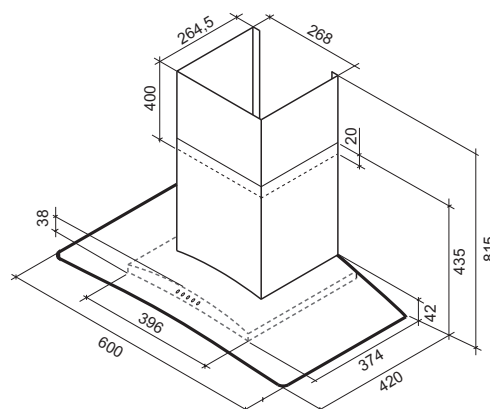
### ФИЛЬТРАЦИЯ

|  |                |
|--|----------------|
| Индикация загрязнения                  | нет            |
| Угольный фильтр**,<br>кол-во/ № модели | 2/S.C.PN.01.07 |

УПРАВЛЕНИЕ: КНОПОЧНОЕ



ОСВЕЩЕНИЕ:  
ГАЛОГЕННЫЕ  
ЛАМПЫ



\* Рекомендованная площадь кухни при высоте потолка 2,6 м – до 12 м².

\*\* В комплект не входит



Эксклюзив **М.видео**  
нам не всё равно

# COLUMBA sensor

- ☑ Декоративное изогнутое стекло
- ☑ Светодиодные светильники расположены под стеклом
- ☑ Сенсорное управление под стеклом
- ☑ Надежный металлический корпус мотора



## ПАРАМЕТРЫ

### ВНЕШНИЙ ВИД

|                         |                   |
|-------------------------|-------------------|
| Ширина, мм              | 600               |
| Вес, кг                 | 21                |
| Цвет корпуса            | нержавеющая сталь |
| Диаметр воздуховода, мм | 150               |
| Количество коробов      | 2                 |

### ТЕХНИЧЕСКИЕ ХАРАКТЕРИСТИКИ

|                                     |                      |
|-------------------------------------|----------------------|
| Производительность*, м³/ч (min-max) | 350-800              |
| Мощность мотора, Вт                 | 200                  |
| Уровень шума, дБ (min-max)          | 38-56                |
| Освещение                           | светодиодные лампы   |
| Управление                          | сенсорное с дисплеем |
| Количество скоростей                | 3                    |
| Часы                                | есть                 |
| Таймер автоотключения, макс. минут  | 99                   |

### ФИЛЬТРАЦИЯ

|                                     |                |
|-------------------------------------|----------------|
| Индикация загрязнения               | есть           |
| Угольный фильтр**, кол-во/ № модели | 1/S.C.RF.02.05 |

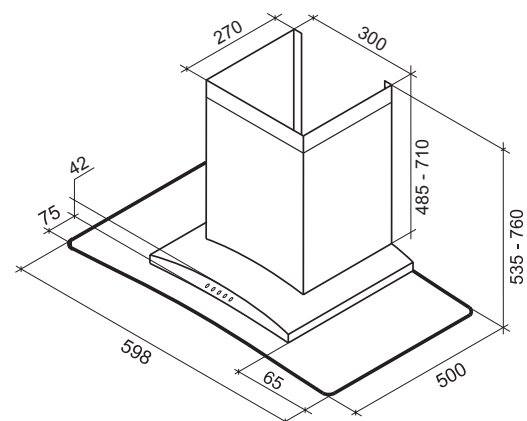
\* Рекомендованная площадь кухни при высоте потолка 2,6 м – до 18 м².

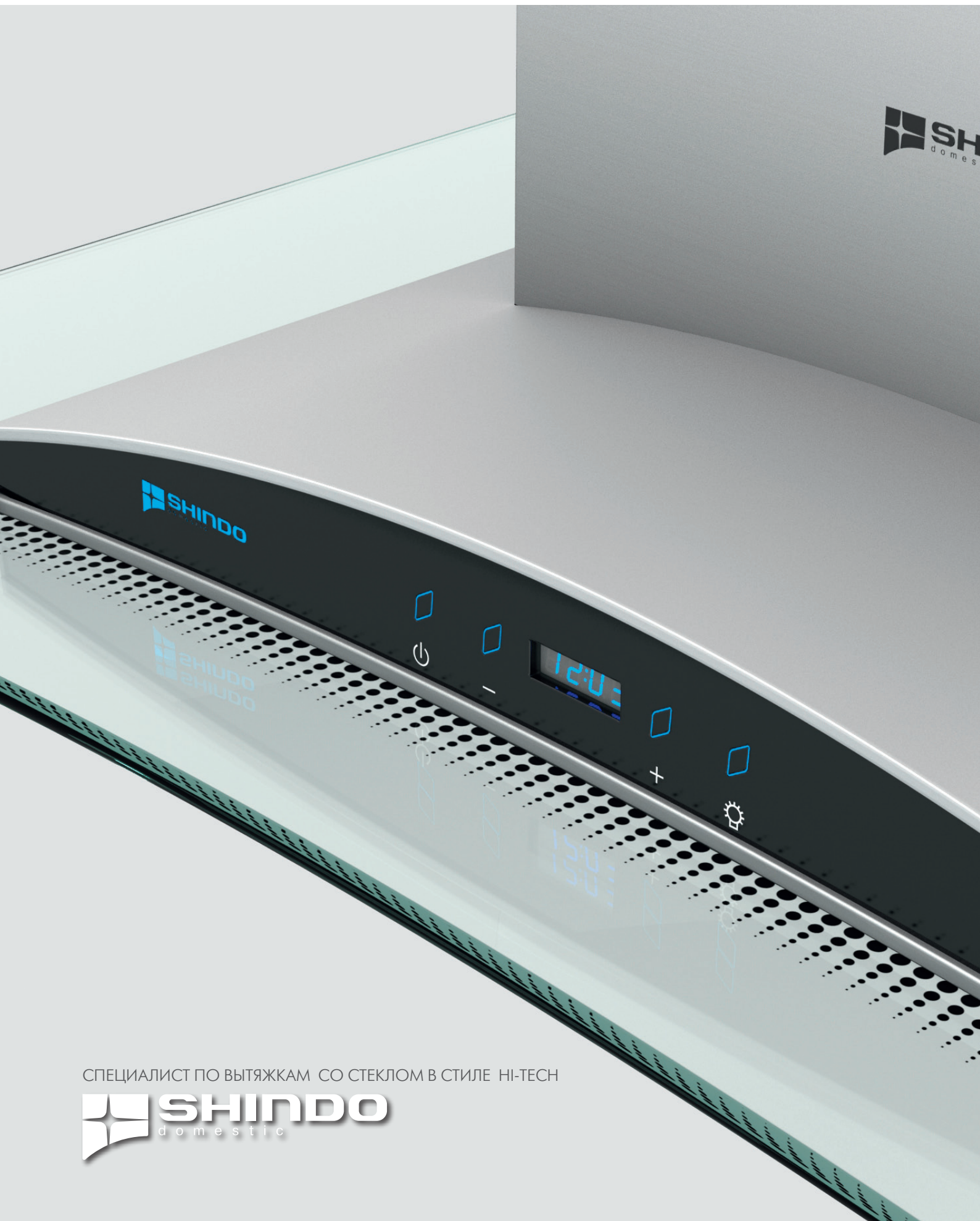
\*\* В комплект не входит

УПРАВЛЕНИЕ: СЕНСОРНОЕ С ДИСПЛЕЕМ



ОСВЕЩЕНИЕ:  
СВЕТОДИОДНЫЕ  
ЛАМПЫ





SH  
domestic

SHINDO

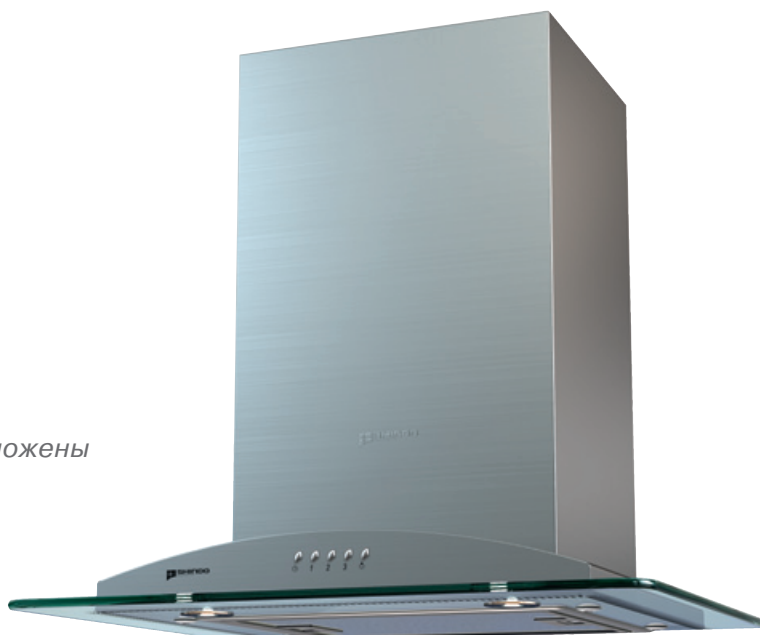
SHINDO  
SHINDO

СПЕЦИАЛИСТ ПО ВЫТЯЖКАМ СО СТЕКЛОМ В СТИЛЕ HI-TECH

 **SHINDO**  
domestic

# VEGA

- ☑ Декоративное прямое стекло
- ☑ Светодиодные светильники расположены под стеклом
- ☑ Электронное управление
- ☑ Надежный металлический корпус мотора



## ПАРАМЕТРЫ

### ВНЕШНИЙ ВИД

|                                   |                   |
|-----------------------------------|-------------------|
| Ширина, мм . . . . .              | 600               |
| Вес, кг . . . . .                 | 23,7              |
| Цвет корпуса . . . . .            | нержавеющая сталь |
| Диаметр воздуховода, мм . . . . . | 150               |
| Количество коробов. . . . .       | 2                 |

### ТЕХНИЧЕСКИЕ ХАРАКТЕРИСТИКИ

|   |                    |
|---|--------------------|
| Производительность*, м³/ч (min-max) . . . . . | 350-800            |
| Мощность мотора, Вт . . . . .                 | 200                |
| Уровень шума, дБ (min-max) . . . . .          | 38-56              |
| Освещение . . . . .                           | светодиодные лампы |
| Управление . . . . .                          | электронное        |
| Количество скоростей. . . . .                 | 3                  |
| Часы . . . . .                                | нет                |
| Таймер автоотключения, макс. минут . . . . .  | 15                 |

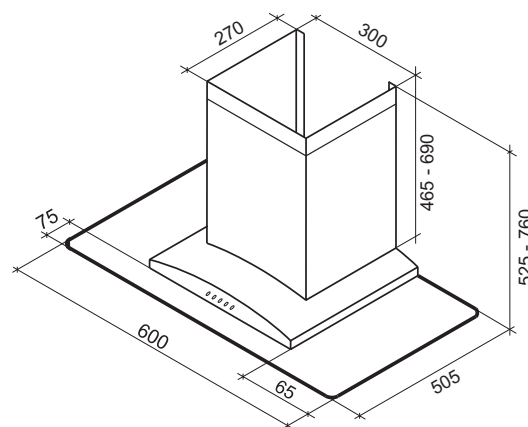
### ФИЛЬТРАЦИЯ

|   |                |
|---|----------------|
| Индикация загрязнения . . . . .               | нет            |
| Угольный фильтр**, кол-во/ № модели . . . . . | 1/S.C.RF.02.05 |

УПРАВЛЕНИЕ: ЭЛЕКТРОННОЕ



ОСВЕЩЕНИЕ:  
СВЕТОДИОДНЫЕ  
ЛАМПЫ

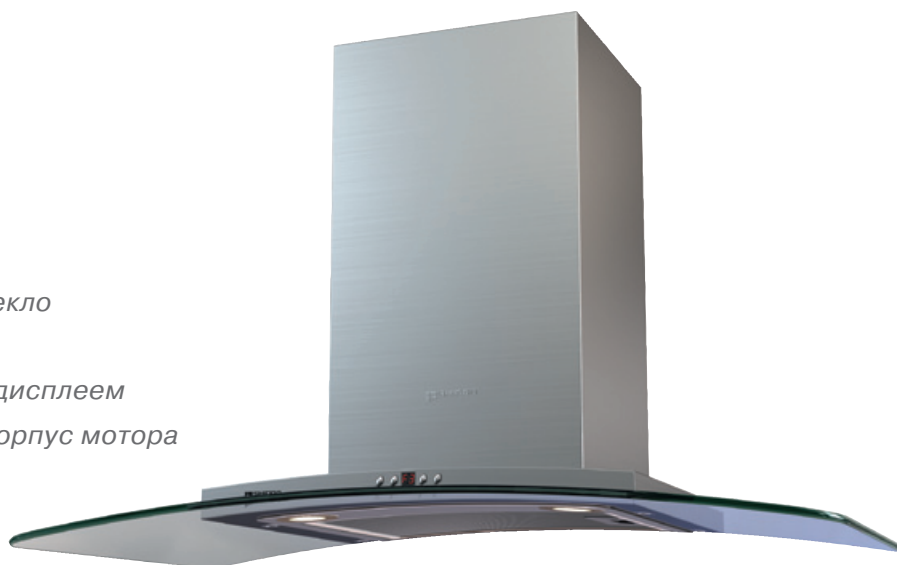


\* Рекомендованная площадь кухни при высоте потолка 2,6 м – до 18 м².

\*\* В комплект не входит

# VESTA

- ☑ Декоративное изогнутое стекло
- ☑ Галогенное освещение
- ☑ Электронное управление с дисплеем
- ☑ Надежный металлический корпус мотора



## ПАРАМЕТРЫ

### ВНЕШНИЙ ВИД

|                         |                   |
|-------------------------|-------------------|
| Ширина, мм              | 900               |
| Вес, кг                 | 20                |
| Цвет корпуса            | нержавеющая сталь |
| Диаметр воздуховода, мм | 150               |
| Количество коробов      | 2                 |

### ТЕХНИЧЕСКИЕ ХАРАКТЕРИСТИКИ

|  |                        |
|--|------------------------|
| Производительность*, м <sup>3</sup> /ч (min-max) | 490-760                |
| Мощность мотора, Вт                              | 198                    |
| Уровень шума, дБ (min-max)                       | 36-52                  |
| Освещение  | галогенные лампы       |
| Управление                                       | электронное с дисплеем |
| Количество скоростей                             | 4                      |
| Часы   | нет                    |
| Таймер автоотключения, макс. минут               | 99                     |

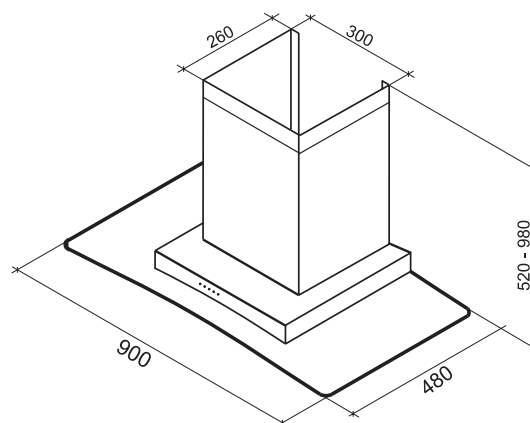
### ФИЛЬТРАЦИЯ

|                                      |                |
|--------------------------------------|----------------|
| Индикация загрязнения                | есть           |
| Угольный фильтр**, кол-во/ N° модели | 2/S.C.PN.01.06 |

УПРАВЛЕНИЕ: ЭЛЕКТРОННОЕ С ДИСПЛЕЕМ



ОСВЕЩЕНИЕ:  
ГАЛОГЕННЫЕ  
ЛАМПЫ



\* Рекомендованная площадь кухни при высоте потолка 2,6 м – до 15 м<sup>2</sup>.

\*\* В комплект не входит

Эксклюзив **M.Video**  
нам не всё равно

# LEDA



- ☑ Фронтальный изгиб стекла
- ☑ Галогенное освещение
- ☑ Сенсорное управление
- ☑ Надежный металлический корпус мотора

## ПАРАМЕТРЫ

### ВНЕШНИЙ ВИД

|                         |                   |
|-------------------------|-------------------|
| Ширина, мм              | 600/900           |
| Вес, кг                 | 18,5/20           |
| Цвет корпуса            | нержавеющая сталь |
| Диаметр воздуховода, мм | 150               |
| Количество коробов      | 2                 |

### ТЕХНИЧЕСКИЕ ХАРАКТЕРИСТИКИ

|                                     |                      |
|-------------------------------------|----------------------|
| Производительность*, м³/ч (min-max) | 490-760              |
| Мощность мотора, Вт                 | 198                  |
| Уровень шума, дБ (min-max)          | 36-52                |
| Освещение                           | галогенные лампы     |
| Управление                          | сенсорное с дисплеем |
| Количество скоростей                | 4                    |
| Часы                                | нет                  |
| Таймер автоотключения, макс. минут  | 99                   |

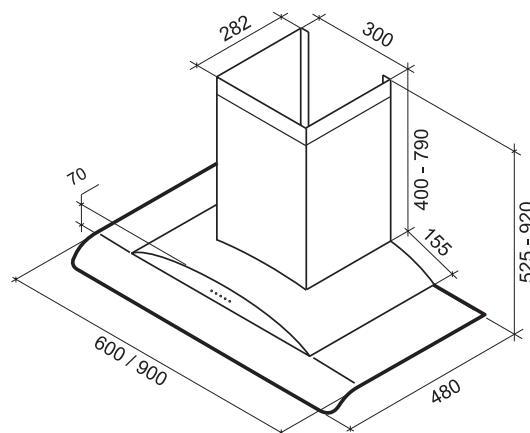
### ФИЛЬТРАЦИЯ

|                                     |                |
|-------------------------------------|----------------|
| Индикация загрязнения               | есть           |
| Угольный фильтр**, кол-во/ № модели | 2/S.C.PN.01.06 |

УПРАВЛЕНИЕ: СЕНСОРНОЕ С ДИСПЛЕЕМ



ОСВЕЩЕНИЕ:  
ГАЛОГЕННЫЕ  
ЛАМПЫ



\* Рекомендованная площадь кухни при высоте потолка 2,6 м – до 15 м².

\*\* В комплект не входит

Эксклюзив **М.видео**  
нам не всё равно

# LEDA black

- ☑ Фронтальный изгиб стекла
- ☑ Галогенное освещение
- ☑ Сенсорное управление под стеклом
- ☑ Надежный металлический корпус мотора



## ПАРАМЕТРЫ

### ВНЕШНИЙ ВИД

|                         |                   |
|-------------------------|-------------------|
| Ширина, мм              | 600/900           |
| Вес, кг                 | 18,5/20           |
| Цвет корпуса            | нержавеющая сталь |
| Диаметр воздуховода, мм | 150               |
| Количество коробов      | 2                 |

### ТЕХНИЧЕСКИЕ ХАРАКТЕРИСТИКИ

|  |                      |
|--|----------------------|
| Производительность*, м <sup>3</sup> /ч (min-max) | 490-760              |
| Мощность мотора, Вт                              | 198                  |
| Уровень шума, дБ (min-max)                       | 36-52                |
| Освещение  | галогенные лампы     |
| Управление                                       | сенсорное с дисплеем |
| Количество скоростей                             | 4                    |
| Часы   | нет                  |
| Таймер автоотключения, макс. минут               | 99                   |

### ФИЛЬТРАЦИЯ

|                                     |                |
|-------------------------------------|----------------|
| Индикация загрязнения               | есть           |
| Угольный фильтр**, кол-во/ № модели | 2/S.C.PN.01.06 |

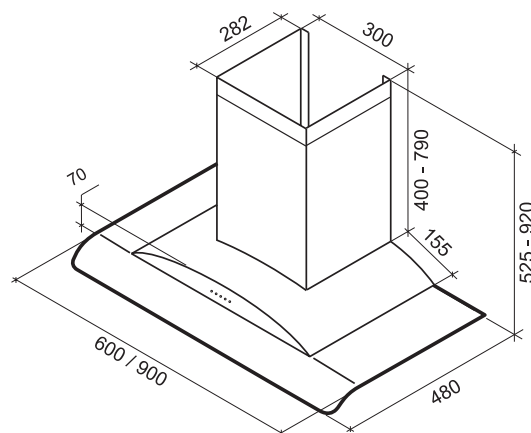
\* Рекомендованная площадь кухни при высоте потолка 2,6 м – до 15 м<sup>2</sup>.

\*\* В комплект не входит

УПРАВЛЕНИЕ: СЕНСОРНОЕ С ДИСПЛЕЕМ



ОСВЕЩЕНИЕ:  
ГАЛОГЕННЫЕ  
ЛАМПЫ





## ВСТРАИВАЕМЫЕ ВЫТЯЖКИ

---

Встраиваемые вытяжки для кухни обеспечивают эффективную очистку воздуха, не внося при этом значительных изменений в дизайн интерьера кухни. Вытяжки встраиваются в кухонный шкаф, оставляя снаружи стильную выдвижную планку, высотой не более 3 см. Отличный выбор для людей, ценящих простор на кухне.

MIO



MAYA 2M



MAYA 1M



MAYA 1M glass





# MIO sensor



- Стеклопанель на лицевой стороне*
- Два размера: 500 и 600 мм*
- Сенсорное управление*

## ПАРАМЕТРЫ

### ВНЕШНИЙ ВИД

|                         |               |
|-------------------------|---------------|
| Ширина, мм              | 500/600       |
| Вес, кг                 | 6,3/6,5       |
| Цвет корпуса            | черный, белый |
| Диаметр воздуховода, мм | 120           |
| Количество коробов      | нет           |

### ТЕХНИЧЕСКИЕ ХАРАКТЕРИСТИКИ

|  |                      |
|--|----------------------|
| Производительность*, м <sup>3</sup> /ч (min-max) | 285-450              |
| Мощность мотора, Вт                              | 150                  |
| Уровень шума, дБ (min-max)                       | 38-54                |
| Освещение  | галогенные лампы     |
| Управление                                       | сенсорное с дисплеем |
| Количество скоростей                             | 3                    |
| Часы   | нет                  |
| Таймер автоотключения, макс. минут               | 15                   |

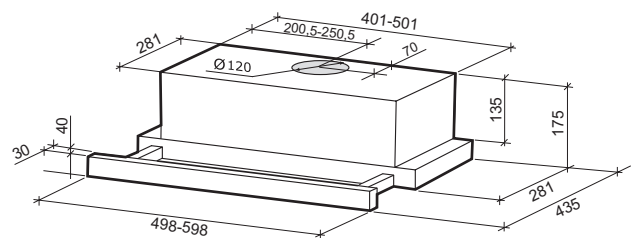
### ФИЛЬТРАЦИЯ

|                                     |                |
|-------------------------------------|----------------|
| Индикация загрязнения               | нет            |
| Угольный фильтр**, кол-во/ № модели | 2/S.I.TW.01.05 |

УПРАВЛЕНИЕ: СЕНСОРНОЕ С ДИСПЛЕЕМ



ОСВЕЩЕНИЕ:  
ГАЛОГЕННЫЕ  
ЛАМПЫ



\* Рекомендованная площадь кухни при высоте потолка 2,6 м – до 10 м<sup>2</sup>.

\*\* В комплект не входит



# MAYA 2M



- ☑ Глянцевая чёрная декоративная панель
- ☑ Два синхронизированных мотора
- ☑ Не нарушает целостность интерьера

## ПАРАМЕТРЫ

### ВНЕШНИЙ ВИД

|                         |                   |
|-------------------------|-------------------|
| Ширина, мм              | 500/600           |
| Вес, кг                 | 9,0/10,0          |
| Цвет корпуса            | нержавеющая сталь |
| Диаметр воздуховода, мм | 120               |
| Количество коробов      | нет               |

### ТЕХНИЧЕСКИЕ ХАРАКТЕРИСТИКИ

|  |                   |
|--|-------------------|
| Производительность*, м <sup>3</sup> /ч (min-max) | 430-600           |
| Мощность мотора, Вт                              | 188               |
| Уровень шума, дБ (min-max)                       | 42-56             |
| Освещение  | лампы накаливания |
| Управление                                       | клавиши           |
| Количество скоростей                             | 3                 |
| Часы   | нет               |
| Таймер автоотключения, макс. минут               | нет               |

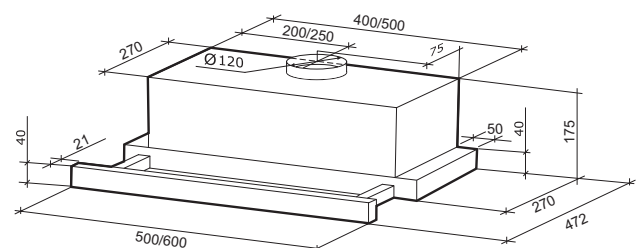
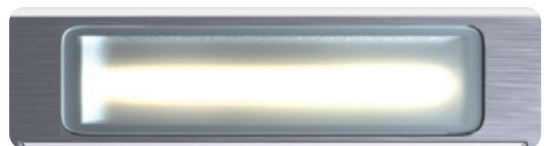
### ФИЛЬТРАЦИЯ

|                                     |                |
|-------------------------------------|----------------|
| Индикация загрязнения               | нет            |
| Угольный фильтр**, кол-во/ № модели | 2/S.C.HC.01.07 |

УПРАВЛЕНИЕ: КЛАВИШИ



ОСВЕЩЕНИЕ: ЛАМПЫ НАКАЛИВАНИЯ



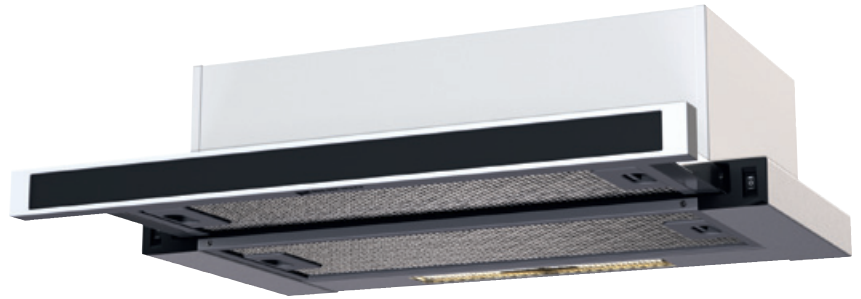
\* Рекомендованная площадь кухни при высоте потолка 2,6 м – до 12 м<sup>2</sup>.

\*\* В комплект не входит



Эксклюзив **М.видео**  
нам не всё равно

# МАУА 1М



- ☑ Глянцевая чёрная декоративная панель
- ☑ Два размера: 500 и 600 мм
- ☑ Не нарушает целостность интерьера

## ПАРАМЕТРЫ

### ВНЕШНИЙ ВИД

|                         |                   |
|-------------------------|-------------------|
| Ширина, мм              | 500/600           |
| Вес, кг                 | 5,2/5,6           |
| Цвет корпуса            | нержавеющая сталь |
| Диаметр воздуховода, мм | 120               |
| Количество коробов      | нет               |

### ТЕХНИЧЕСКИЕ ХАРАКТЕРИСТИКИ

|                                     |                   |
|-------------------------------------|-------------------|
| Производительность*, м³/ч (min-max) | 250-420           |
| Мощность мотора, Вт                 | 109               |
| Уровень шума, дБ (min-max)          | 38-52             |
| Освещение                           | лампы накаливания |
| Управление                          | клавиши           |
| Количество скоростей                | 2                 |
| Часы                                | нет               |
| Таймер автоотключения, макс. минут  | нет               |

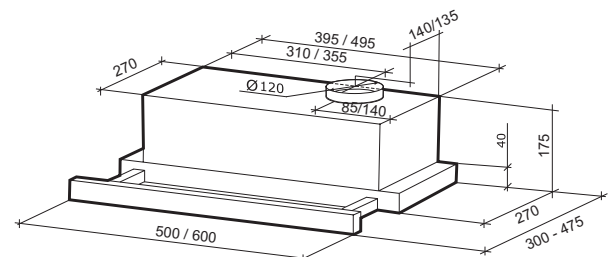
### ФИЛЬТРАЦИЯ

|                                     |                |
|-------------------------------------|----------------|
| Индикация загрязнения               | нет            |
| Угольный фильтр**, кол-во/ № модели | 2/S.C.HC.01.07 |

УПРАВЛЕНИЕ: КЛАВИШИ



ОСВЕЩЕНИЕ: ЛАМПЫ НАКАЛИВАНИЯ

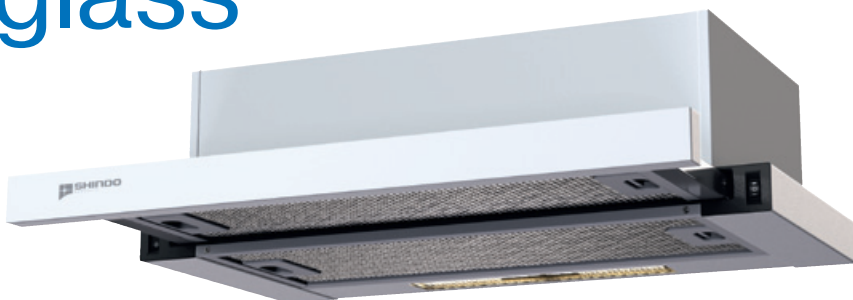


\* Рекомендованная площадь кухни при высоте потолка 2,6 м – до 10 м².

\*\* В комплект не входит



# MAYA 1M glass



- ☑ *Стеклопанель на лицевой стороне*
- ☑ *Два размера: 500 и 600 мм*
- ☑ *Не нарушает целостность интерьера*

## ПАРАМЕТРЫ

### ВНЕШНИЙ ВИД

|                         |               |
|-------------------------|---------------|
| Ширина, мм              | 500/600       |
| Вес, кг                 | 6,7/7,5       |
| Цвет корпуса            | черный, белый |
| Диаметр воздуховода, мм | 120           |
| Количество коробов      | нет           |

### ТЕХНИЧЕСКИЕ ХАРАКТЕРИСТИКИ

|                                     |                   |
|-------------------------------------|-------------------|
| Производительность*, м³/ч (min-max) | 250-420           |
| Мощность мотора, Вт                 | 109               |
| Уровень шума, дБ (min-max)          | 38-52             |
| Освещение                           | лампы накаливания |
| Управление                          | клавиши           |
| Количество скоростей                | 2                 |
| Часы                                | нет               |
| Таймер автоотключения, макс. минут  | нет               |

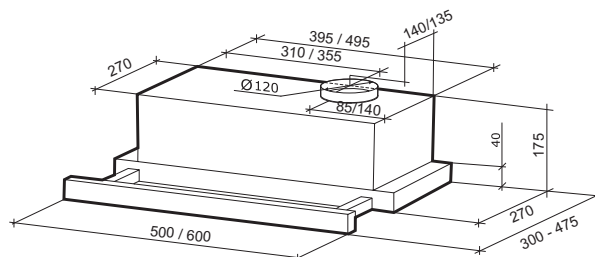
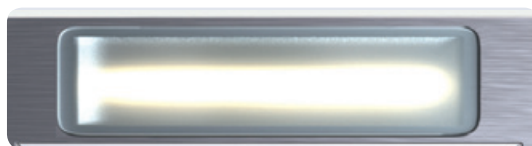
### ФИЛЬТРАЦИЯ

|                                     |                |
|-------------------------------------|----------------|
| Индикация загрязнения               | нет            |
| Угольный фильтр**, кол-во/ № модели | 2/S.C.HC.01.07 |

УПРАВЛЕНИЕ: КЛАВИШИ



ОСВЕЩЕНИЕ: ЛАМПЫ НАКАЛИВАНИЯ



\* Рекомендованная площадь кухни при высоте потолка 2,6 м – до 10 м².

\*\* В комплект не входит



## ПЛОСКИЕ ВЫТЯЖКИ

---

Плоские вытяжки идеально подходят для небольших уютных кухонь, где важны компактность и функционал. Они крепятся к стене или подвесному шкафу над плитой. Еще один плюс плоской вытяжки: она возьмет на себя работу по очищению воздуха, не привлекая излишнего внимания и не нарушая гармонию кухонного гарнитура.

AERO DUO



GEMMA



METIDA





# AERO DUO

- ☑ Два цветовых решения: белое и чёрное стекло
- ☑ Два синхронизированных мотора
- ☑ Два фильтра в комплекте



## ПАРАМЕТРЫ

### ВНЕШНИЙ ВИД

|                         |               |
|-------------------------|---------------|
| Ширина, мм              | 500/600       |
| Вес, кг                 | 7,7/8,4       |
| Цвет корпуса            | черный, белый |
| Диаметр воздуховода, мм | 120           |
| Количество коробов      | нет           |

### ТЕХНИЧЕСКИЕ ХАРАКТЕРИСТИКИ

|                                     |                      |
|-------------------------------------|----------------------|
| Производительность*, м³/ч (min-max) | 320-590              |
| Мощность мотора, Вт                 | 2x120                |
| Уровень шума, дБ (min-max)          | 39-51                |
| Освещение                           | галогенные лампы     |
| Управление                          | сенсорное с дисплеем |
| Количество скоростей                | 3                    |
| Часы                                | нет                  |
| Таймер автоотключения, макс. минут  | 99                   |

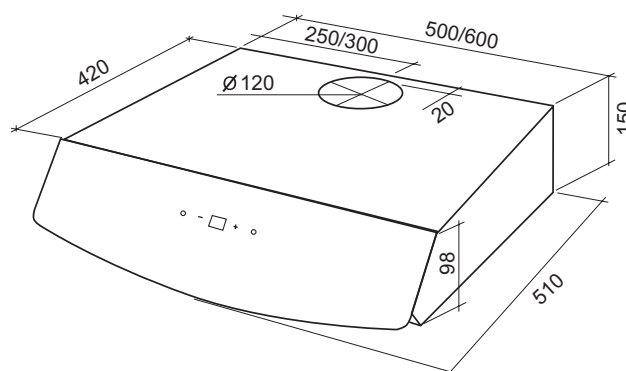
### ФИЛЬТРАЦИЯ

|                                     |                |
|-------------------------------------|----------------|
| Индикация загрязнения               | нет            |
| Угольный фильтр**, кол-во/ № модели | 2/S.C.AN.01.07 |

УПРАВЛЕНИЕ: СЕНСОРНОЕ С ДИСПЛЕЕМ



ОСВЕЩЕНИЕ:  
ГАЛОГЕННЫЕ  
ЛАМПЫ



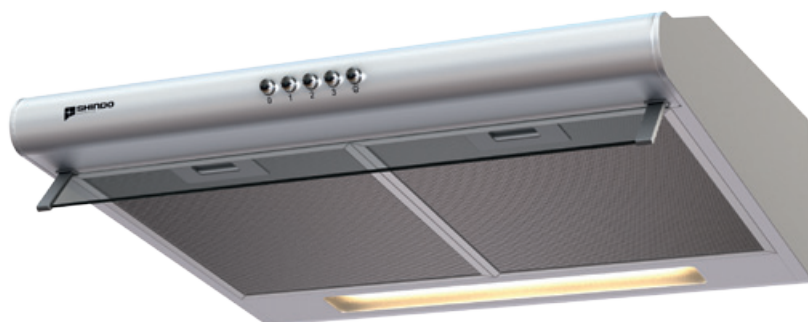
\* Рекомендованная площадь кухни при высоте потолка 2,6 м – до 10 м².

\*\* Входит в комплект



# GEMMA

- ☑ Изящный дизайн
- ☑ Разнообразие цветов
- ☑ Фильтр в комплекте



## ПАРАМЕТРЫ

### ВНЕШНИЙ ВИД

|                         |  |
|-------------------------|--|
| Ширина, мм              | 500/600                                    |
| Вес, кг                 | 5,6/6,0*                                   |
| Цвет корпуса            | черный, белый, металлик, нержавеющая сталь |
| Диаметр воздуховода, мм | 120  |
| Количество коробов      | нет  |

### ТЕХНИЧЕСКИЕ ХАРАКТЕРИСТИКИ

|                                      |                   |
|--------------------------------------|-------------------|
| Производительность**, м³/ч (min-max) | 270-420           |
| Мощность мотора, Вт                  | 120               |
| Уровень шума, дБ (min-max)           | 39-48             |
| Освещение                            | лампы накаливания |
| Управление                           | кнопки            |
| Количество скоростей                 | 3                 |
| Часы                                 | нет               |
| Таймер автоотключения, макс. минут   | нет               |

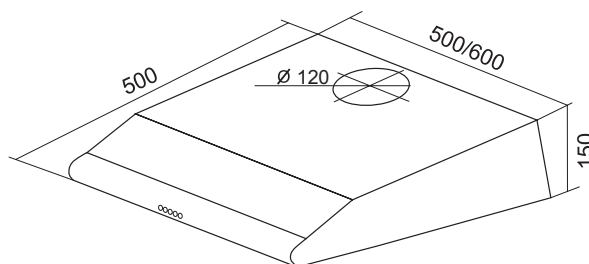
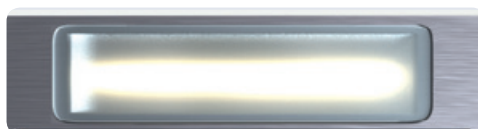
### ФИЛЬТРАЦИЯ

|                       |                |
|-----------------------|----------------|
| Индикация загрязнения | нет            |
| Угольный фильтр***,   |                |
| кол-во/ № модели      | 1/S.C.AN.01.07 |

УПРАВЛЕНИЕ: КНОПКИ



ОСВЕЩЕНИЕ: ЛАМПА НАКАЛИВАНИЯ



\* Для моделей 50/60 цвета SS вес отличается и составляет 5,6/5,2 кг, соответственно.

\*\* Рекомендованная площадь кухни при высоте потолка 2,6 м – до 10 м².

\*\*\* Входит в комплект.

СПЕЦИАЛИСТ ПО ВЫТЯЖКАМ СО СТЕКЛОМ В СТИЛЕ HI-TECH



# МЕТИДА

- ☑ Оригинальный дизайн с поворотным козырьком
- ☑ Кнопочное управление
- ☑ Оптимальная производительность



## ПАРАМЕТРЫ

### ВНЕШНИЙ ВИД

|                         |  |
|-------------------------|--|
| Ширина, мм              | 500/600                                    |
| Вес, кг                 | 6,4/6,7*                                   |
| Цвет корпуса            | черный, белый, металлик, нержавеющая сталь |
| Диаметр воздуховода, мм | 120  |
| Количество коробов      | нет  |

### ТЕХНИЧЕСКИЕ ХАРАКТЕРИСТИКИ

|   |                   |
|---|-------------------|
| Производительность**, м <sup>3</sup> /ч (min-max) | 270-420           |
| Мощность мотора, Вт                               | 120               |
| Уровень шума, дБ (min-max)                        | 39-48             |
| Освещение   | лампы накаливания |
| Управление  | кнопки            |
| Количество скоростей                              | 3                 |
| Часы  | нет               |
| Таймер автоотключения, макс. минут                | нет               |

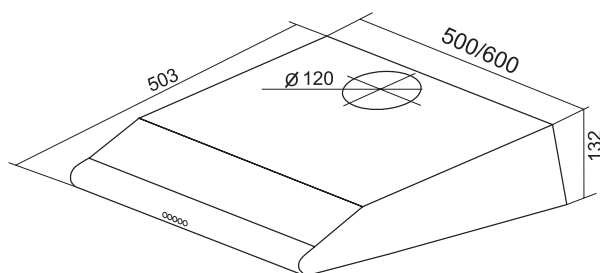
### ФИЛЬТРАЦИЯ

|                                      |                |
|--------------------------------------|----------------|
| Индикация загрязнения                | нет            |
| Угольный фильтр***, кол-во/ № модели | 1/S.C.AN.01.07 |

УПРАВЛЕНИЕ: КНОПКИ



ОСВЕЩЕНИЕ: ЛАМПА НАКАЛИВАНИЯ



\* Для моделей 50/60 цвета нержавеющая сталь вес отличается и составляет 6,0/5,7 кг, соответственно.

\*\* Рекомендованная площадь кухни при высоте потолка 2,6 м – до 10 м<sup>2</sup>.

\*\*\* Входит в комплект.



СПЕЦИАЛИСТ ПО ВЫТЯЖКАМ СО СТЕКЛОМ В СТИЛЕ HI-TECH





## КАК ВЫБРАТЬ ВЫТЯЖКУ

Для того, чтобы помочь выбрать именно ВАШУ вытяжку которая будет отвечать всем ВАШИМ запросам и ожиданиям, мы предлагаем ознакомиться с основными потребительскими характеристиками, на которые стоит ориентироваться при покупке.

## ПРОИЗВОДИТЕЛЬНОСТЬ

Главное предназначение вытяжки – очищать воздух. Объем воздуха, проходящий через вытяжку за один час работы – производительность вытяжки. Это самая важная характеристика для любой кухонной вытяжки.

Чтобы рассчитать среднюю производительность, которой должна обладать вытяжка для эффективной очистки воздуха на вашей кухне, необходимо воспользоваться следующей формулой:

**Средняя производительность вытяжки = [площадь кухни] \* [высота потолка] \* 12 \* 1,6,**

где: 12 – норма воздухообмена (норма принята СЭС)

1,6 – коэффициент минимального запаса, который учитывает этажность здания, длину и загрязненность вентиляционной шахты и загибы воздуховода.

Ниже представлена таблица расчетных значений средней производительности вытяжки на основе приведенной формулы. Зная площадь и высоту потолка своей кухни, Вы можете определить, какой производительностью должна обладать оптимальная для этого помещения вытяжка.

Таблица 1: средняя производительность вытяжки, м<sup>3</sup>/ч

| Высота потолка, м \ Площадь кухни, м <sup>2</sup> | 2,5 | 2,6 | 2,7 | 3    | 3,2  | 3,5  |
|---|-----|-----|-----|------|------|------|
| 6   | 288 | 300 | 311 | 346  | 369  | 403  |
| 7   | 336 | 349 | 363 | 403  | 430  | 470  |
| 8   | 384 | 399 | 415 | 461  | 492  | 538  |
| 9   | 432 | 449 | 467 | 518  | 553  | 605  |
| 10  | 480 | 499 | 518 | 576  | 614  | 672  |
| 11  | 528 | 549 | 570 | 634  | 676  | 739  |
| 12  | 576 | 599 | 622 | 691  | 737  | 806  |
| 13  | 624 | 649 | 674 | 749  | 799  | 874  |
| 14  | 672 | 699 | 726 | 806  | 860  | 941  |
| 15  | 720 | 749 | 778 | 864  | 922  | 1008 |
| 16  | 768 | 799 | 829 | 922  | 983  | 1075 |
| 17  | 816 | 849 | 881 | 979  | 1044 | 1142 |
| 18  | 864 | 899 | 933 | 1037 | 1106 | 1210 |

Вытяжка обладает переменным диапазоном производительности в зависимости от выбранной скорости работы мотора. Для вашего удобства предлагаем воспользоваться упрощенной таблицей соотношения максимальной производительности вытяжки и площади кухни при высоте потолка 2,6 м.

Таблица 2: упрощенный подбор вытяжки по параметру максимальной производительности

| Производительность кухонной вытяжки, м <sup>3</sup> /ч | Диапазон площадей кухни при высоте потолка 2,6 м, м <sup>2</sup> | Рекомендованная площадь кухни, м <sup>2</sup> |
|--|--|---|
| <b>420</b><br><b>450</b><br><b>590</b>                 | 9–12   | до 10   |
| <b>600</b>   | 12–14  | до 12   |
| <b>700</b><br><b>720</b><br><b>760</b>                 | 14–16  | до 15   |
| <b>800</b>   | 16–19 м <sup>2</sup>   | до 18 м <sup>2</sup>                          |

## ВНЕШНИЙ ВИД

Любая хозяйка мечтает о красивой, уютной и вместительной кухне. И это понятно, ведь мы проводим полжизни на кухне! Вытяжки торговой марки SHINDO идеально вписываются в эту мечту. Мы предлагаем широкий выбор моделей вытяжек практически для любого модельного ряда кухонь.

Многообразие размеров, дизайн, стекло, последние инновационные технологии, удобство в использовании, высокое качество.

Единственная проблема на Вашем пути – это проблема выбора!

## УПРАВЛЕНИЕ

Важным элементом при выборе вытяжки является тип управления. В вытяжках SHINDO представлено сенсорное, электронное и кнопочное управление.

### СЕНСОРНОЕ



Сенсорное управление подразумевает отсутствие кнопок, как таковых. Управление вытяжкой происходит при касании панели управления, на которой обозначены зоны контакта, отвечающие за активацию тех или иных функций вытяжки.

### ЭЛЕКТРОННОЕ



Электронное управление наших вытяжек – это возможность нажатия на кнопку для мгновенного переключения скорости. Включение нужной функции происходит даже от легкого касания и сопровождается слабым щелчком. Работа кнопок отображается на электронном табло или обозначается светодиодами.

### КНОПОЧНОЕ



Классическая система управления. Необходимая функция включается нажатием соответствующей кнопки, которая остается в утопленном состоянии, визуально подтверждая включение.

## РЕЖИМЫ ФУНКЦИОНИРОВАНИЯ

Все вытяжки SHINDO работают в двух режимах: отвода воздуха (вытяжном) и рециркуляции (режим фильтрации).

В вытяжном режиме используется воздуховод, при помощи которого загрязненный воздух с кухни попадает в вентиляционную шахту. Это наиболее практичный режим, позволяющий любой вытяжке достигнуть своей максимальной производительности.

При работе вытяжки в режиме рециркуляции, очистка воздуха достигается путем применения угольных фильтров, поэтому применение воздуховодов не требуется, что облегчает ее монтаж. Но в то же время, при фильтрации воздуха теряется производительность вытяжки.

## Антивозвратный КЛАПАН



В режиме отвода воздуха антивозвратный клапан препятствует попаданию в квартиру неприятных запахов, находящихся в вентиляционных шахтах. Достигается это за счет створок клапана, которые открываются только при работе вытяжки, когда воздух из кухни выходит в шахту.

## ПЕРИМЕТРАЛЬНОЕ ВСАСЫВАНИЕ

Новейшая разработка последних лет – периметральное всасывание применяется на части вытяжек SHINDO. Технология состоит в использовании для втягивания воздуха отверстий, расположенных по периметру панели, что делает работу вытяжки более интенсивной.

## ОСВЕЩЕНИЕ

В вытяжках SHINDO реализованы три типа освещения. В зависимости от собственных предпочтений и интерьера кухни, Вы всегда сможете выбрать вариант, идеально подходящий для Вашего дома.

### Лампа накаливания

Самый известный и традиционный источник света.

### Светодиодные лампы

Светодиодные лампы отличаются наиболее длительным сроком службы (до 100 000 часов) и самым низким потреблением электроэнергии.

### Галогенные лампы

Галогенные лампы обеспечивают превосходное качество света – их яркий, кристально чистый свет отлично воспроизводит цвета.

Они имеют улучшенную энергетическую эффективность и служат в два раза дольше, чем стандартные лампы накаливания.



## ФИЛЬТРЫ

### Жироулавливающие фильтры

Изготавливаются из перфорированного алюминия. При этом отверстия фильтров выполняются таким образом, чтобы обеспечить максимальную проходимость воздуха через фильтр, при минимальном уровне шума. Фильтры улавливают жир, грязь и прочие вредные вещества, появляющиеся в процессе приготовления пищи.

Необходимость промывать жироулавливающий фильтр возникает в среднем один раз в месяц. Фильтр можно мыть в посудомоечной машине или вручную, не применяя агрессивные моющие средства.



### Угольные фильтры

При работе вытяжки в режиме рециркуляции, воздух из кухни не выводится в вентиляционную шахту. Внутри вытяжки он проходит очистку, благодаря активированному углю, гранулы которого содержит угольный фильтр.

В зависимости от типа вытяжки, используются различные типы угольных фильтров:

#### S.C.AN.01.07

AERO DUO  
GEMMA  
METIDA



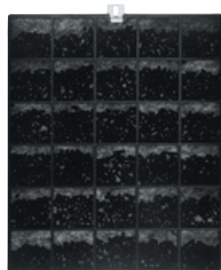
#### S.C.PN.01.06

DEIMOS  
TEFIA  
LEDA  
LEDA black  
KAPELLA  
KASSIOPEA  
VESTA



#### S.C.RF.02.05

AVIOR  
ATLAS  
ALIoT  
ALIoT PS  
COLUMBA  
COLUMBA sensor  
VEGA  
VEGA sensor



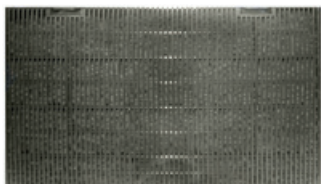
#### S.C.HC.02.09

ASTREA black  
ASTREA steel



#### S.C.PU.02.06

KALIPSO  
GANIMED  
PALLADA black  
PALLADA steel



#### S.C.HC.01.07

MAYA  
MAYA glass



#### S.C.HC.01.03

TAO  
REMY



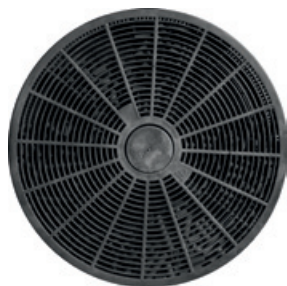
#### S.C.HC.02.08

ESPERIA



S.I.TW.01.05

MIO



S.C.PN.01.07

FLEXUS



S.C.AR.01.01

PRIME



S.C.TN.02.07

DELTA



## УРОВЕНЬ ШУМА

Тишина – элемент комфорта. Поэтому разработчики SHINDO приложили максимум усилий, чтобы уровень шума большинства вытяжек не превышал 59 дБ.

|                                    |     |
|------------------------------------|-----|
| шепот                              | 20  |
| зрительный зал                     | 30  |
| тихая (фоновая) музыка             | 40  |
| посудомоечная машина               | 45  |
| шум в ресторане с открытыми окнами | 50  |
| разговорная речь на расстоянии 1 м | 60  |
| шум внутри трамвая                 | 70  |
| громкий разговор                   | 78  |
| пишущая машинка                    | 80  |
| разговор «на повышенных тонах»     | 82  |
| крик, смех                         | 90  |
| газонокосилка                      | 100 |
| болевого порог                     | 130 |

Для заметок

Для заметок



Для заметок