



Prime light

КАТАЛОГ КУХОННЫХ ВЫТЯЖЕК

**СПЕЦИАЛИСТ ПО ВЫТЯЖКАМ
СО СТЕКЛОМ В СТИЛЕ HI-TECH**



SHINDO – южнокорейский бренд-специалист по вытяжкам со стеклом в стиле HI-TECH. Бренд представлен на российском рынке бытовой техники с 2005 года.

Современная вытяжка – это не просто бытовая техника, но и украшение для Вашей кухни. В бренде SHINDO вы найдете уникальные дизайнерские модели, которые не имеют аналогов на рынке.

В ассортиментной линейке представлены различные типы кухонных вытяжек: наклонные, встраиваемые, плоские, купольные, т-образные и вытяжки с изогнутым стеклом.

Основными конструктивными материалами кухонных вытяжек SHINDO являются металлические и стеклянные компоненты.

Благодаря этому техника бренда на **98%** состоит из легко перерабатываемых материалов.



Бренд SHINDO предоставляет **2 года полной гарантии** на технику!

Сервисное обслуживание вытяжек SHINDO осуществляется в **120 авторизованных сервисных центрах** более чем в 100 городах России и Республике Беларусь.

ПРЕИМУЩЕСТВА ВЫТЯЖЕК SHINDO



НАДЕЖНЫЙ
МЕТАЛЛИЧЕСКИЙ
МОТОР



ЗАКАЛЕННОЕ
ТЕРМОСТОЙКОЕ
СТЕКЛО



СОВРЕМЕННОЕ
ЭНЕРГОСБЕРЕГАЮЩЕЕ
ОСВЕЩЕНИЕ



НАДЕЖНЫЙ МЕТАЛЛИЧЕСКИЙ МОТОР

Эффективную работу вытяжек SHINDO обеспечивают надежные моторы. Благодаря использованию высококачественных материалов моторы различной мощности способны обеспечить производительность вытяжек до 1000 м³/ч.

В вытяжках бренда SHINDO используются либо полностью металлические моторы, либо вентиляционные агрегаты из негорючего пластика.

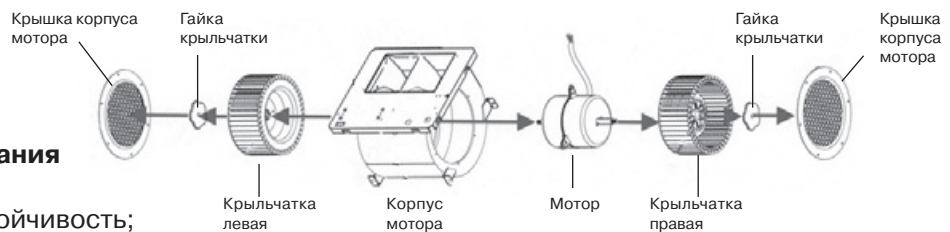
Металлический мотор SHINDO

Производители бренда SHINDO используют в своих вытяжках полностью металлический мотор. Что это значит?

Что все основные компоненты мотора:

- Электродвигатель;
- Корпус мотора;
- Крыльчатки;

изготовлены из МЕТАЛЛА.



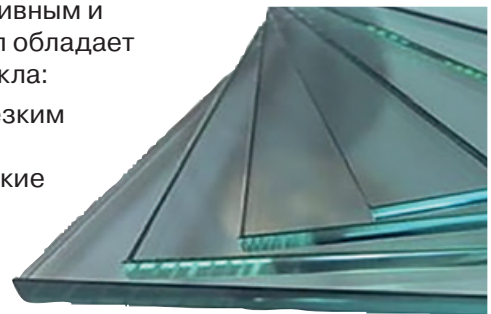
Преимущества использования металлического мотора:

- Повышенная износоустойчивость;
- Увеличенный срок службы;
- Сниженная вибрация мотора;
- Низкий уровень шума.

ЗАКАЛЕННОЕ ТЕРМОСТОЙКОЕ СТЕКЛО

Термостойкое закаленное стекло является основным конструктивным и дизайнерским материалом для вытяжек SHINDO. Этот материал обладает уникальными преимуществами использования закаленного стекла:

1. Надежно. Высокая прочность, устойчивость к нагреву и резким перепадам температур.
2. Безопасно. При сильном ударе разрушается на более мелкие фрагменты без острых углов.
3. Удобно. Легкое обслуживание поверхности стекла.
4. Стильно. Визуальная легкость конструкции.



ОСВЕЩЕНИЕ

В вытяжках SHINDO реализованы три типа освещения. В зависимости от собственных предпочтений и интерьера кухни, Вы всегда сможете выбрать вариант, идеально подходящий для Вашего дома.

Лампа накаливания

Лампы накаливания излучают теплый свет, спектр которого близок к спектру солнечного света. Одним из основных преимуществ лампы накаливания является повышенная устойчивость к перепадам температур и влажности.

Они имеют улучшенную энергетическую эффективность и служат в два раза дольше, чем стандартные лампы накаливания.

Галогенные лампы

Галогенные лампы обеспечивают превосходное качество света – их яркий, кристально чистый свет отлично воспроизводит цвета.

Светодиодные лампы

Светодиодные лампы отличаются наиболее длительным сроком службы (до 100 000 часов) и самым низким потреблением электроэнергии. Они излучают мягкий ровный свет без мерцаний, предотвращая быструю утомляемость глаз.

серия НАКЛОННЫЕ ВЫТЯЖКИ

ADEON
6



NEW

OSTARIA
8



NEW

OSTARIA sensor
10



NEW

VELA
12



NEW

VELA sensor
14



NEW

NORI
16



NORI sensor
18



PRIME
20



PRIME light
22



ALIOT PS
24



AVIOR
26



ARKTUR
28



PALLADA
29



серия ВЫТЯЖКИ С ИЗОГНУТЫМ СТЕКЛОМ И Т-ОБРАЗНЫЕ ВЫТЯЖКИ

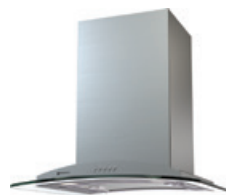
DEMEO
30



ILLUSION
32



COLUMBA
34



серия КУПОЛЬНЫЕ ВЫТЯЖКИ

REYA
36



серия ВСТРАИВАЕМЫЕ ВЫТЯЖКИ

LIBRA PB
38



NEW

MAYA 1M PB
40



NEW

GEO
42



NEW

MAYA 2M
43



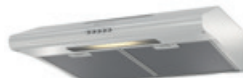
серия ПЛОСКИЕ ВЫТЯЖКИ

ITEA
44



NEW

LIRA
46



NEW

Угольные фильтры

48

Как выбрать
вытяжку —
читайте
на стр. 53

ADEON

SENSOR



- ✓ Современный дизайн со стеклом
- ✓ Таймер автоотключения до 9 минут
- ✓ Удобное сенсорное управление с дисплеем
- ✓ Яркое светодиодное освещение



МОДИФИКАЦИИ МОДЕЛИ

ADEON sensor 60 В/BG арт. 00021442

ПАРАМЕТРЫ

ВНЕШНИЙ ВИД

Ширина, мм 600
 Вес, кг 9,8
 Цвет корпуса черный
 Диаметр воздуховода, мм 150

ТЕХНИЧЕСКИЕ ХАРАКТЕРИСТИКИ

Производительность*, м³/ч (min-max) 220-500
 Мощность мотора, Вт 65
 Уровень шума, дБ (min-max) 32-47
 Освещение светодиодные лампы
 Управление сенсорное с дисплеем
 Количество скоростей 3
 Часы нет
 Таймер автоотключения, макс. минут 9

ФИЛЬТРАЦИЯ

Индикация загрязнения нет
 Угольный фильтр**, кол-во/ № модели 2/S.C.TI.02.01

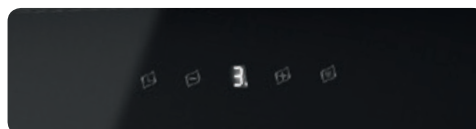
КОМПЛЕКТАЦИЯ

Антивозвратный клапан, 2 коробка, крепежи

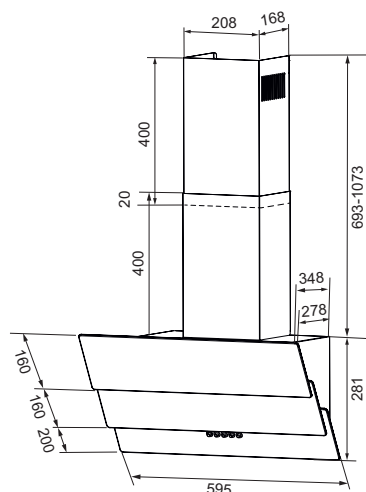
* Рекомендованная площадь кухни при высоте потолка 2,6 м – до 10 м².

** В комплект не входит.

УПРАВЛЕНИЕ: СЕНСОРНОЕ С ДИСПЛЕЕМ



ОСВЕЩЕНИЕ: СВЕТОДИОДНЫЕ ЛАМПЫ





OSTARIA

NEW

- ☑ *Надежный металлический мотор*
- ☑ *Яркое светодиодное освещение с поворотным механизмом*
- ☑ *Оригинальный дизайн с элементами из нержавеющей стали*



OSTARIA 60 black

OSTARIA 60 white

МОДИФИКАЦИИ МОДЕЛИ

OSTARIA 60 SS/BG арт. 00021305
OSTARIA 60 SS/WG арт. 00021304

ПАРАМЕТРЫ

ВНЕШНИЙ ВИД

Ширина, мм 600
Вес, кг 11,9
Цвет корпуса черный/белый + нержавеющая сталь
Диаметр воздуховода, мм 120

ТЕХНИЧЕСКИЕ ХАРАКТЕРИСТИКИ

Производительность*, м³/ч (min-max) 290–600
Мощность мотора, Вт 60
Уровень шума, дБ (min-max) 30–51
Освещение светодиодные лампы
Управление кнопочное
Количество скоростей 3
Часы нет
Таймер автоотключения, макс. минут нет

ФИЛЬТРАЦИЯ

Индикация загрязнения нет
Угольный фильтр**, кол-во/ № модели 1/S.C.RF.01.06

КОМПЛЕКТАЦИЯ

Переходной фланец, антивозвратный клапан, 2 короба, гофрированный воздуховод, крепежи

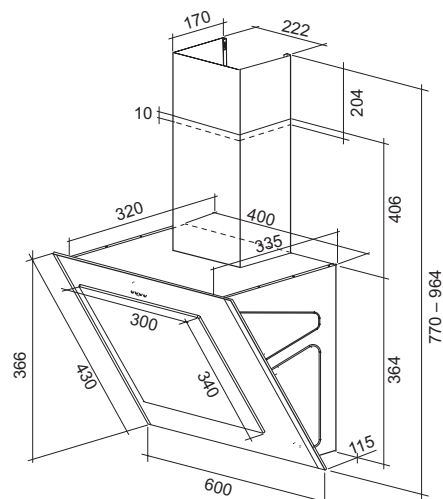
* Рекомендованная площадь кухни при высоте потолка 2,6 м – до 12 м².

** В комплект не входит.

УПРАВЛЕНИЕ: КНОПЧНОЕ



ОСВЕЩЕНИЕ: СВЕТОДИОДНЫЕ ЛАМПЫ





OSTARIA

SENSOR

NEW

- ✓ Надежный металлический мотор
- ✓ Яркое светодиодное освещение с поворотным механизмом
- ✓ Оригинальный дизайн с элементами из нержавеющей стали



OSTARIA sensor 60 white

OSTARIA sensor 60 black

МОДИФИКАЦИИ МОДЕЛИ

OSTARIA sensor 60 SS/BG арт. 00021306
OSTARIA sensor 60 SS/WG арт. 00021307

ПАРАМЕТРЫ

ВНЕШНИЙ ВИД

Ширина, мм 600
Вес, кг 11,9
Цвет корпуса черный/белый + нержавеющая сталь
Диаметр воздуховода, мм 120

ТЕХНИЧЕСКИЕ ХАРАКТЕРИСТИКИ

Производительность*, м³/ч (min-max) 290-600
Мощность мотора, Вт 60
Уровень шума, дБ (min-max) 30-51
Освещение светодиодные лампы
Управление сенсорное
Количество скоростей 3
Часы нет
Таймер автоотключения, макс. минут 15

ФИЛЬТРАЦИЯ

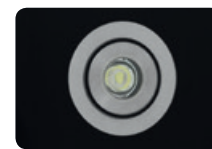
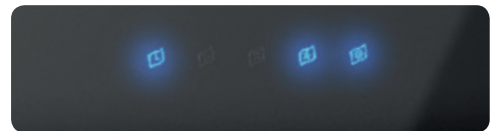
Индикация загрязнения нет
Угольный фильтр**, кол-во/ № модели 1/S.C.RF.01.06

КОМПЛЕКТАЦИЯ

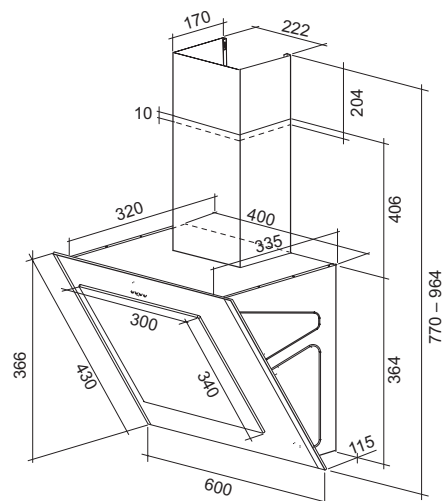
Переходной фланец, антивозвратный клапан, 2 короба, гофрированный воздуховод, крепежи

* Рекомендованная площадь кухни при высоте потолка 2,6 м – до 12 м².
** В комплект не входит.

УПРАВЛЕНИЕ: СЕНСОРНОЕ



ОСВЕЩЕНИЕ: СВЕТОДИОДНЫЕ ЛАМПЫ





VELA



- ☑ Полностью стеклянная передняя панель
- ☑ Яркое светодиодное освещение
- ☑ Работает практически бесшумно



VELA 60 black

МОДИФИКАЦИИ МОДЕЛИ

VELA 60 B/BG арт. 00021443

ПАРАМЕТРЫ

ВНЕШНИЙ ВИД

Ширина, мм 600
 Вес, кг 10,2
 Цвет корпуса черный
 Диаметр воздуховода, мм 150

ТЕХНИЧЕСКИЕ ХАРАКТЕРИСТИКИ

Производительность*, м³/ч (min-max) 220-500
 Мощность мотора, Вт 65
 Уровень шума, дБ (min-max) 32-47
 Освещение светодиодные лампы
 Управление кнопочное
 Количество скоростей 3
 Часы нет
 Таймер автоотключения, макс. минут нет

ФИЛЬТРАЦИЯ

Индикация загрязнения нет
 Угольный фильтр**, кол-во/ № модели 2/S.C.TI.02.01

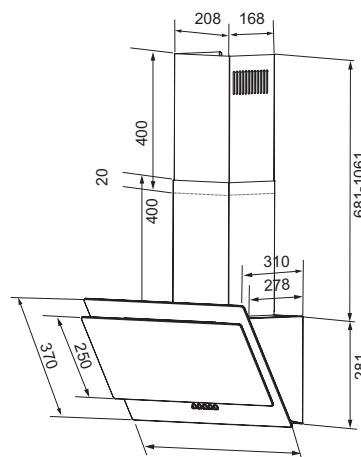
КОМПЛЕКТАЦИЯ

Антивозвратный клапан, 2 короба, крепежи

УПРАВЛЕНИЕ: КНОПЧНОЕ



ОСВЕЩЕНИЕ:
СВЕТОДИОДНЫЕ
ЛАМПЫ



* Рекомендованная площадь кухни при высоте потолка 2,6 м – до 10 м².

** В комплект не входит.



VELA

SENSOR



- ☑ Полностью стеклянная передняя панель
- ☑ Яркое светодиодное освещение
- ☑ Работает практически бесшумно



VELA sensor 60 black

МОДИФИКАЦИИ МОДЕЛИ

VELA sensor 60 B/BG арт. 00021444

ПАРАМЕТРЫ

ВНЕШНИЙ ВИД

Ширина, мм 600
 Вес, кг 10,2
 Цвет корпуса черный
 Диаметр воздуховода, мм 150

ТЕХНИЧЕСКИЕ ХАРАКТЕРИСТИКИ

Производительность*, м³/ч (min-max) 220-500
 Мощность мотора, Вт 65
 Уровень шума, дБ (min-max) 32-47
 Освещение светодиодные лампы
 Управление сенсорное с дисплеем
 Количество скоростей 3
 Часы нет
 Таймер автоотключения, макс. минут 9

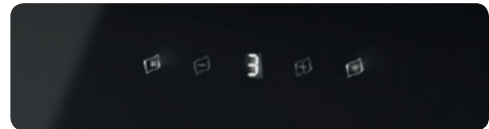
ФИЛЬТРАЦИЯ

Индикация загрязнения нет
 Угольный фильтр**, кол-во/ № модели 2/S.C.T1.02.01

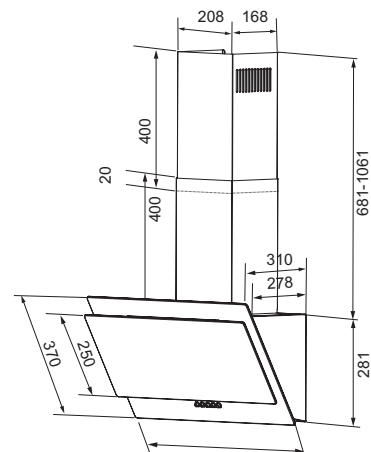
КОМПЛЕКТАЦИЯ

Антивозвратный клапан, 2 короба, крепежи

УПРАВЛЕНИЕ: СЕНСОРНОЕ



ОСВЕЩЕНИЕ: СВЕТОДИОДНЫЕ ЛАМПЫ



* Рекомендованная площадь кухни при высоте потолка 2,6 м – до 10 м².

** В комплект не входит.



NORI

- ✓ Низкий уровень шума: 30 дБ
- ✓ Поворотные светодиодные лампы
- ✓ Надежный металлический мотор



NORI white

NORI black

МОДИФИКАЦИИ МОДЕЛИ

NORI 50 V/BG	арт. 00019848
NORI 60 V/BG	арт. 00019847
NORI 60 W/WG	арт. 00020274

ПАРАМЕТРЫ

ВНЕШНИЙ ВИД

Ширина, мм	.500/600
Вес, кг	.13,0/13,8
Цвет корпуса	.черный, белый
Диаметр воздуховода, мм	.120

ТЕХНИЧЕСКИЕ ХАРАКТЕРИСТИКИ

Производительность*, м³/ч (min-max)	.250-550
Мощность мотора, Вт	.60
Уровень шума, дБ (min-max)	.30-49
Освещение	.светодиодные лампы
Управление	.кнопочное
Количество скоростей	.3
Часы	.нет
Таймер автоотключения, макс. минут	.нет

ФИЛЬТРАЦИЯ

Индикация загрязнения	.нет
Угольный фильтр**, кол-во/ № модели	.1/S.C.RF.01.06

КОМПЛЕКТАЦИЯ

Переходной фланец, антивозвратный клапан, 2 короба, гофрированный воздуховод, крепежи

* Рекомендованная площадь кухни при высоте потолка 2,6 м – до 11 м².

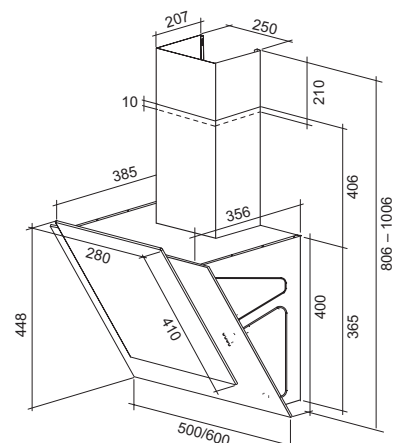
** В комплект не входит.



УПРАВЛЕНИЕ:
КНОПЧНОЕ



ОСВЕЩЕНИЕ:
СВЕТОДИОДНЫЕ
ЛАМПЫ





NORI

SENSOR

- ☑ Удобное сенсорное управление
- ☑ Поворотные светодиодные лампы
- ☑ Надежный металлический мотор



NORI sensor white

NORI sensor black

МОДИФИКАЦИИ МОДЕЛИ

NORI sensor 60 B/BG арт. 00020276
 NORI sensor 60 W/WG арт. 00020275

ПАРАМЕТРЫ

ВНЕШНИЙ ВИД

Ширина, мм 600
 Вес, кг 13,5
 Цвет корпуса черный, белый
 Диаметр воздуховода, мм 120

ТЕХНИЧЕСКИЕ ХАРАКТЕРИСТИКИ

Производительность*, м³/ч (min-max) 250-550
 Мощность мотора, Вт 60
 Уровень шума, дБ (min-max) 30-49
 Освещение светодиодные лампы
 Управление сенсорное
 Количество скоростей 3
 Часы нет
 Таймер автоотключения, макс. минут 15

ФИЛЬТРАЦИЯ

Индикация загрязнения нет
 Угольный фильтр**, кол-во/ № модели 1/S.C.RF.01.06

КОМПЛЕКТАЦИЯ

Переходной фланец, антивозвратный клапан, 2 короба, гофрированный воздуховод, крепежи

* Рекомендованная площадь кухни при высоте потолка 2,6 м – до 11 м².

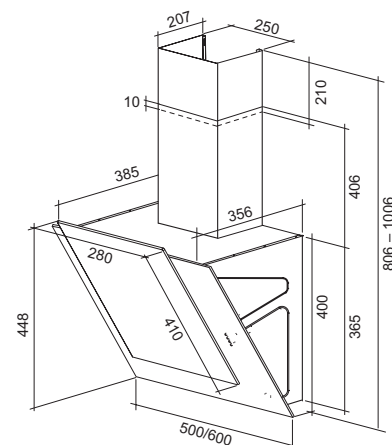
** В комплект не входит.



УПРАВЛЕНИЕ:
СЕНСОРНОЕ



ОСВЕЩЕНИЕ:
СВЕТОДИОДНЫЕ
ЛАМПЫ





PRIME

- ✓ Сочетание округлых и прямых форм в дизайне
- ✓ Газовый доводчик
- ✓ Надежный металлический мотор



PRIME 60 white



PRIME 60 black

МОДИФИКАЦИИ МОДЕЛИ

PRIME sensor 60 B/BG 3ET арт. 00017823
 PRIME sensor 60 W/WG 3ET арт. 00017822

ПАРАМЕТРЫ

ВНЕШНИЙ ВИД

Ширина, мм 600
 Вес, кг 17,8
 Цвет корпуса черный, белый
 Диаметр воздуховода, мм 150

ТЕХНИЧЕСКИЕ ХАРАКТЕРИСТИКИ

Производительность*, м³/ч (min-max) 450–800
 Мощность мотора, Вт 210
 Уровень шума, дБ (min-max) 34–56
 Освещение светодиодные лампы
 Управление сенсорное с дисплеем
 Количество скоростей 3
 Часы нет
 Таймер автоотключения, макс. минут 5

ФИЛЬТРАЦИЯ

Индикация загрязнения нет
 Угольный фильтр**, кол-во / № модели 2/S.C.AR.01.01

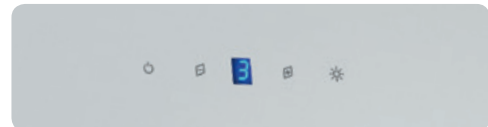
КОМПЛЕКТАЦИЯ

Переходной фланец, антивозвратный клапан, 2 короба, гофрированный воздуховод, крепежи

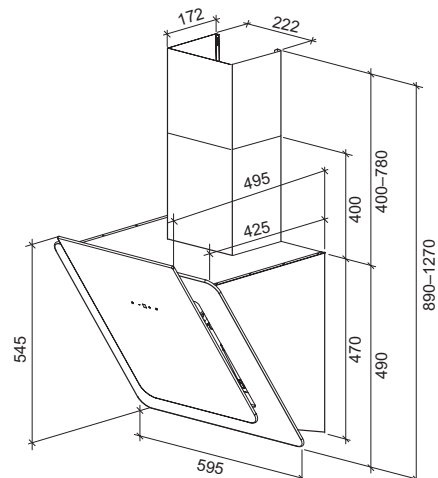
* Рекомендованная площадь кухни при высоте потолка 2,6 м – до 16 м².

** В комплект не входит.

УПРАВЛЕНИЕ: СЕНСОРНОЕ С ДИСПЛЕЕМ



ОСВЕЩЕНИЕ:
СВЕТОДИОДНЫЕ
ЛАМПЫ





PRIME

Light

- ✓ Высокая производительность: 950 м³/ч
- ✓ Декоративная подсветка стекла
- ✓ Надежный металлический мотор
- ✓ Газовый доводчик



МОДИФИКАЦИИ МОДЕЛИ

PRIME Light 60 W/WG арт. 00020315

ПАРАМЕТРЫ

ВНЕШНИЙ ВИД

Ширина, мм 600
 Вес, кг 21,4
 Цвет корпуса белый
 Диаметр воздуховода, мм 150

ТЕХНИЧЕСКИЕ ХАРАКТЕРИСТИКИ

Производительность*, м³/ч (min-max) 600-950
 Мощность мотора, Вт 210
 Уровень шума, дБ (min-max) 55-65
 Освещение светодиодные лампы
 Управление сенсорное с дисплеем
 Количество скоростей 3
 Часы нет
 Таймер автоотключения, макс. минут 5

ФИЛЬТРАЦИЯ

Индикация загрязнения нет
 Угольный фильтр**, кол-во / № модели 2/S.C.AR.01.01

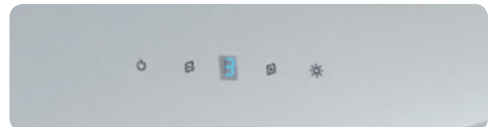
КОМПЛЕКТАЦИЯ

Переходной фланец, антивозвратный клапан, 2 короба, гофрированный воздуховод, крепежи

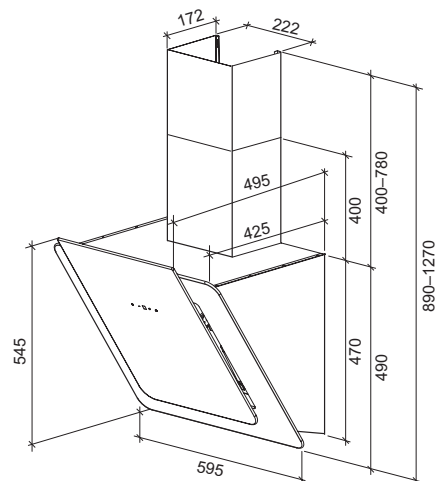
* Рекомендованная площадь кухни при высоте потолка 2,6 м – до 19 м².

** В комплект не входит.

УПРАВЛЕНИЕ: СЕНСОРНОЕ С ДИСПЛЕЕМ



ОСВЕЩЕНИЕ: СВЕТОДИОДНЫЕ ЛАМПЫ





ALIOT PS

- ☑ Оригинальный дизайн
- ☑ Яркое светодиодное освещение под стеклом
- ☑ Надежный металлический мотор
- ☑ Периметральное всасывание



ALIOT PS 60 black



ALIOT PS 60 white

МОДИФИКАЦИИ МОДЕЛИ

ALIOT PS 60 B/OG 3ETC	арт. 00019362
ALIOT PS 60 W/OG 3ETC	арт. 00019363
ALIOT PS 90 B/OG 3ETC	арт. 00019886
ALIOT PS 90 W/OG 3ETC	арт. 00019887

ПАРАМЕТРЫ

ВНЕШНИЙ ВИД

Ширина, мм	600/900
Вес, кг	22,6/26,6
Цвет корпуса	черный, белый
Диаметр воздуховода, мм	150

ТЕХНИЧЕСКИЕ ХАРАКТЕРИСТИКИ

Производительность*, м³/ч (min-max)	270-720
Мощность мотора, Вт	200
Уровень шума, дБ (min-max)	30-55
Освещение	светодиодные лампы
Управление	сенсорное с дисплеем
Количество скоростей	3
Часы	есть
Таймер автоотключения, макс. минут	99

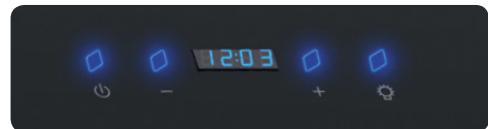
ФИЛЬТРАЦИЯ

Индикация загрязнения	нет
Угольный фильтр**, кол-во/ № модели	1/S.C.RF.02.05

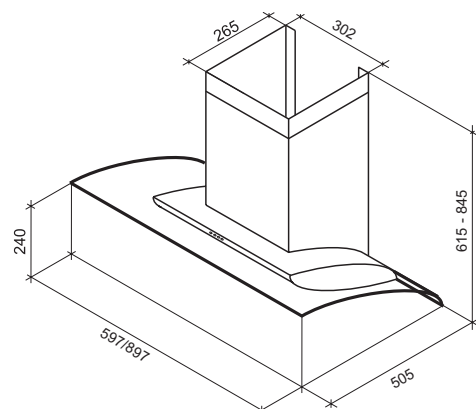
КОМПЛЕКТАЦИЯ

Переходной фланец, антивозвратный клапан, 2 короба, гофрированный воздуховод, крепежи

УПРАВЛЕНИЕ: СЕНСОРНОЕ С ДИСПЛЕЕМ



ОСВЕЩЕНИЕ:
СВЕТОДИОДНЫЕ
ЛАМПЫ



* Рекомендованная площадь кухни при высоте потолка 2,6 м – до 14 м².

** В комплект не входит.



AVIOR

SENSOR

- ☑ Оригинальный дизайн
- ☑ Яркое светодиодное освещение
- ☑ Надежный металлический мотор
- ☑ Периметральное всасывание



МОДИФИКАЦИИ МОДЕЛИ

AVIOR sensor 60 SS/BG 3ETC. арт. 00016873

ПАРАМЕТРЫ

ВНЕШНИЙ ВИД

Ширина, мм 600
 Вес, кг 24,1
 Цвет корпуса нержавеющая сталь
 Диаметр воздуховода, мм 150

ТЕХНИЧЕСКИЕ ХАРАКТЕРИСТИКИ

Производительность*, м³/ч (min-max) 350-800
 Мощность мотора, Вт 200
 Уровень шума, дБ (min-max) 38-56
 Освещение светодиодные лампы
 Управление сенсорное с дисплеем
 Количество скоростей 3
 Часы есть
 Таймер автоотключения, макс. минут 99

ФИЛЬТРАЦИЯ

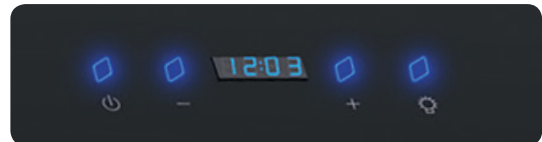
Индикация загрязнения нет
 Угольный фильтр**, кол-во/ № модели 1/S.C.RF.02.05

КОМПЛЕКТАЦИЯ

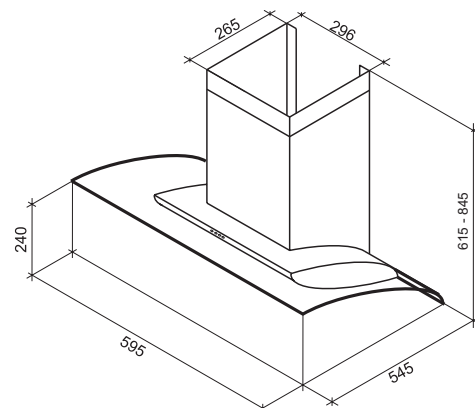
Переходной фланец, антивозвратный клапан, 2 короба, гофрированный воздуховод, крепежи

* Рекомендованная площадь кухни при высоте потолка 2,6 м – до 16 м².
 ** В комплект не входит.

УПРАВЛЕНИЕ: СЕНСОРНОЕ С ДИСПЛЕЕМ



ОСВЕЩЕНИЕ: СВЕТОДИОДНЫЕ ЛАМПЫ





ARKTUR

- ✓ Плавная изогнутая форма вытяжки
- ✓ Высокая производительность: 800 м³/ч
- ✓ Газовый доводчик



ARKTUR white

ARKTUR black

МОДИФИКАЦИИ МОДЕЛИ

ARKTUR sensor 60 B/BG ЗЕТС арт. 00019343
 ARKTUR sensor 60 W/WG ЗЕТС арт. 00019345

ПАРАМЕТРЫ

ВНЕШНИЙ ВИД

Ширина, мм 600
 Вес, кг 19,8
 Цвет корпуса черный, белый
 Диаметр воздуховода, мм 150

ТЕХНИЧЕСКИЕ ХАРАКТЕРИСТИКИ

Производительность*, м³/ч (min-max) 344–800
 Мощность мотора, Вт 190
 Уровень шума, дБ (min-max) 38–56
 Освещение светодиодные лампы
 Управление сенсорное с дисплеем
 Количество скоростей 3
 Часы есть
 Таймер автоотключения, макс. минут 60

ФИЛЬТРАЦИЯ

Индикация загрязнения нет
 Угольный фильтр**, кол-во/ № модели 2/S.C.AT.01.02

КОМПЛЕКТАЦИЯ

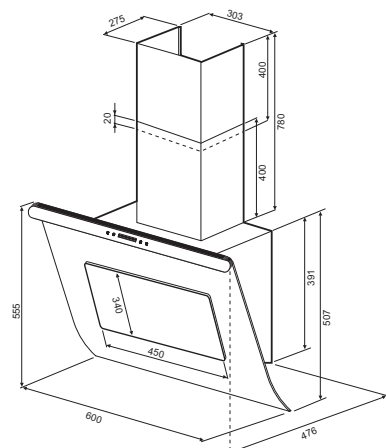
Переходной фланец, антивозвратный клапан, 2 короба, гофрированный воздуховод, крепежи

* Рекомендованная площадь кухни при высоте потолка 2,6 м – до 16 м².
 ** В комплект не входит.

УПРАВЛЕНИЕ: СЕНСОРНОЕ С ДИСПЛЕЕМ

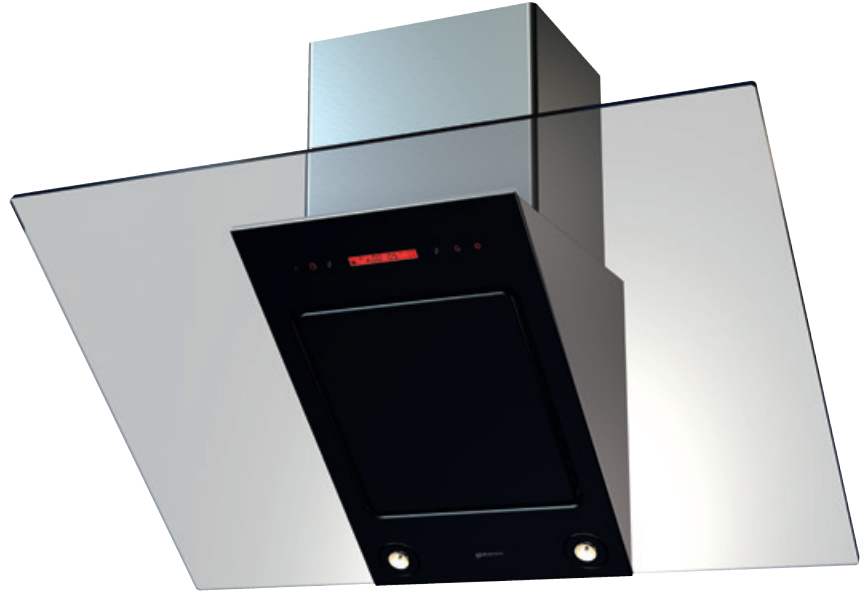


ОСВЕЩЕНИЕ: СВЕТОДИОДНЫЕ ЛАМПЫ



PALLADA

- ☑ *Ультрасовременный стеклянный дизайн*
- ☑ *Поворотные галогенные лампы*
- ☑ *Надежный металлический мотор*



PALLADA sensor 90 black

МОДИФИКАЦИИ МОДЕЛИ

PALLADA sensor 90 B/BG 4ETC арт. 00011359

ПАРАМЕТРЫ

ВНЕШНИЙ ВИД

Ширина, мм 900
 Вес, кг 28,0
 Цвет корпуса нержавеющая сталь
 Диаметр воздуховода, мм 150

ТЕХНИЧЕСКИЕ ХАРАКТЕРИСТИКИ

Производительность*, м³/ч (min-max) 490-760
 Мощность мотора, Вт 198
 Уровень шума, дБ (min-max) 36-52
 Освещение галогенные лампы
 Управление сенсорное с дисплеем
 Количество скоростей 4
 Часы есть
 Таймер автоотключения, макс. минут 99

ФИЛЬТРАЦИЯ

Индикация загрязнения есть
 Угольный фильтр**, кол-во/ № модели 1/S.C.PU.02.06

КОМПЛЕКТАЦИЯ

Переходной фланец, антивозвратный клапан, 2 короба, гофрированный воздуховод, крепежи

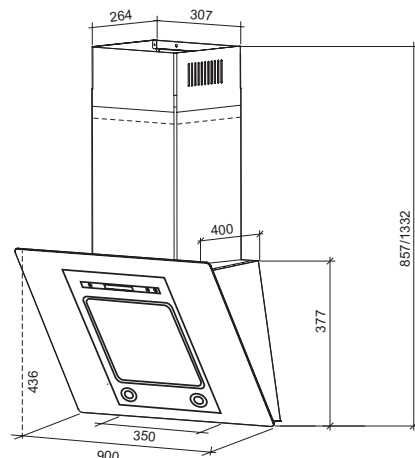
* Рекомендованная площадь кухни при высоте потолка 2,6 м – до 15 м².

** В комплект не входит.

УПРАВЛЕНИЕ: СЕНСОРНОЕ С ДИСПЛЕЕМ



ОСВЕЩЕНИЕ: ГАЛОГЕННЫЕ ЛАМПЫ



DEMEO



- ☑ Уникальный дизайн панели управления
- ☑ Сенсорное управление с дисплеем
- ☑ Яркое светодиодное освещение



МОДИФИКАЦИИ МОДЕЛИ

DEMEO sensor 60 SS/BG. арт. 00019920
DEMEO sensor 90 SS/BG. арт. 00019921

ПАРАМЕТРЫ

ВНЕШНИЙ ВИД

Ширина, мм. 600/900
Вес, кг. 9,3/10,8
Цвет корпуса. нержавеющая сталь
Диаметр воздуховода, мм. 120

ТЕХНИЧЕСКИЕ ХАРАКТЕРИСТИКИ

Производительность*, м³/ч (min-max). 350-550
Мощность мотора, Вт. 170
Уровень шума, дБ (min-max). 49-56
Освещение. светодиодные лампы
Управление. сенсорное с дисплеем
Количество скоростей. 3
Часы. нет
Таймер автоотключения, макс. минут. 5

ФИЛЬТРАЦИЯ

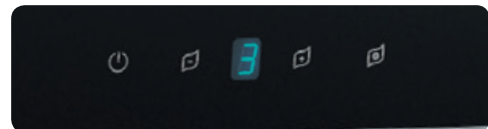
Индикация загрязнения. нет
Угольный фильтр**, кол-во/ № модели. 1/S.C.AR.02.01

КОМПЛЕКТАЦИЯ

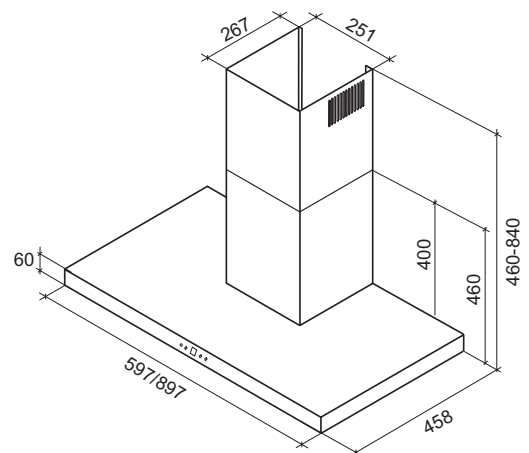
Переходной фланец, антивозвратный клапан, 2 короба, гофрированный воздуховод, крепежи

* Рекомендованная площадь кухни при высоте потолка 2,6 м – до 11 м².
** В комплект не входит.

УПРАВЛЕНИЕ: СЕНСОРНОЕ С ДИСПЛЕЕМ



ОСВЕЩЕНИЕ:
СВЕТОДИОДНЫЕ
ЛАМПЫ





ILLUSION

- ✓ Оригинальный космический дизайн
- ✓ Высокая производительность: 800 м³/ч
- ✓ Поворотный переключатель скоростей с синей подсветкой



ILLUSION 60 white



ILLUSION 60 black

МОДИФИКАЦИИ МОДЕЛИ

ILLUSION 60 В/BG. арт. 00019341
ILLUSION 60 W/WG арт. 00019342

ПАРАМЕТРЫ

ВНЕШНИЙ ВИД

Ширина, мм. 600
Вес, кг. 14,5
Цвет корпуса черный, белый
Диаметр воздуховода, мм 150

ТЕХНИЧЕСКИЕ ХАРАКТЕРИСТИКИ

Производительность*, м³/ч (min-max). 346-800
Мощность мотора, Вт. 190
Уровень шума, дБ (min-max) 38-56
Освещение светодиодные лампы
Управление поворотный переключатель
Количество скоростей 3
Часы нет
Таймер автоотключения, макс. минут нет

ФИЛЬТРАЦИЯ

Индикация загрязнения нет
Угольный фильтр**, кол-во/ № модели 1/S.C.AT.01.02

КОМПЛЕКТАЦИЯ

Переходной фланец, антивозвратный клапан, 2 короба, гофрированный воздуховод, крепежи

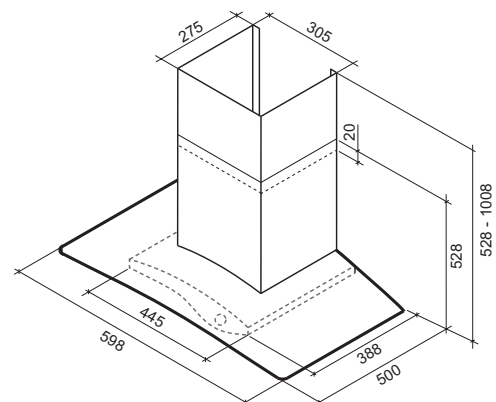
* Рекомендованная площадь кухни при высоте потолка 2,6 м – до 16 м².

** В комплект не входит.

УПРАВЛЕНИЕ: ПОВОРОТНЫЙ ПЕРЕКЛЮЧАТЕЛЬ



ОСВЕЩЕНИЕ: СВЕТОДИОДНЫЕ ЛАМПЫ





COLUMBA

- ☑ Яркое светодиодное освещение под стеклом
- ☑ Таймер автоотключения до 15 минут
- ☑ Надежный металлический мотор



МОДИФИКАЦИИ МОДЕЛИ

COLUMBA 60 SS/G 3E арт. 00009956

ПАРАМЕТРЫ

ВНЕШНИЙ ВИД

Ширина, мм 600
 Вес, кг 18,2
 Цвет корпуса нержавеющая сталь
 Диаметр воздуховода, мм 150

ТЕХНИЧЕСКИЕ ХАРАКТЕРИСТИКИ

Производительность*, м³/ч (min-max) 350-800
 Мощность мотора, Вт 200
 Уровень шума, дБ (min-max) 38-56
 Освещение светодиодные лампы
 Управление электронное
 Количество скоростей 3
 Часы нет
 Таймер автоотключения, макс. минут 15

ФИЛЬТРАЦИЯ

Индикация загрязнения нет
 Угольный фильтр**, кол-во/ № модели 1/S.C.RF.02.05

КОМПЛЕКТАЦИЯ

Переходной фланец, антивозвратный клапан, 2 короба, гофрированный воздуховод, крепежи

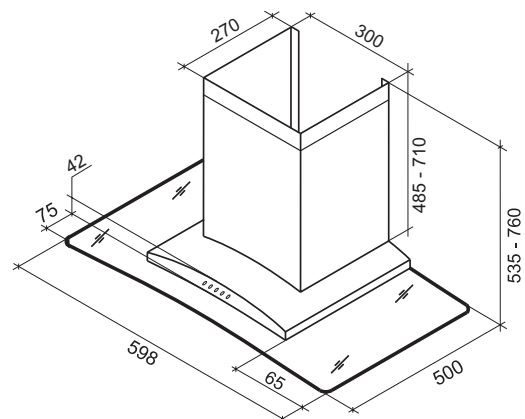
* Рекомендованная площадь кухни при высоте потолка 2,6 м – до 16 м².

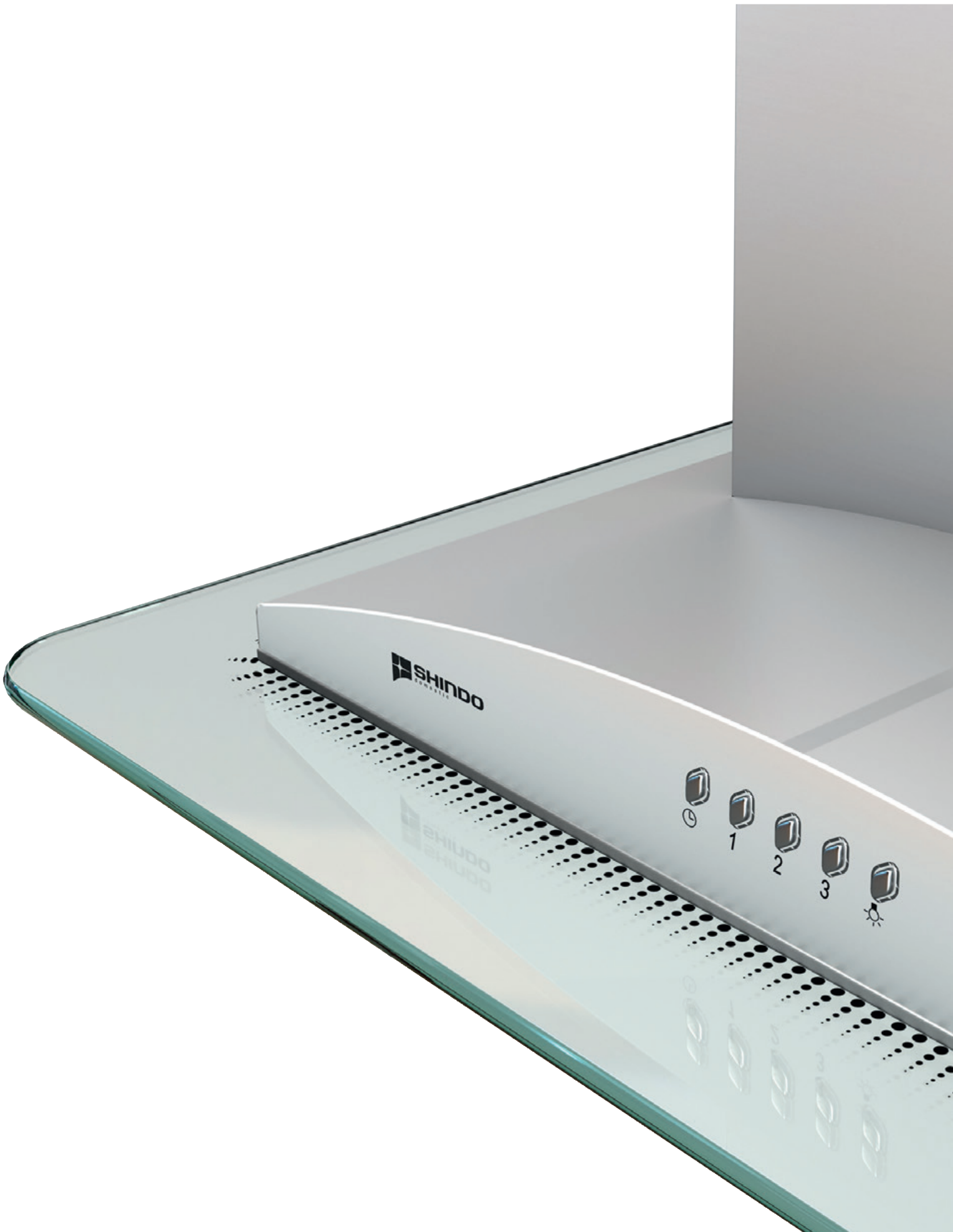
** В комплект не входит.

УПРАВЛЕНИЕ: ЭЛЕКТРОННОЕ



ОСВЕЩЕНИЕ:
СВЕТОДИОДНЫЕ
ЛАМПЫ





REYA

- ☑ Яркое галогенное освещение
- ☑ Два цветовых решения: белый и нержавеющая сталь
- ☑ Низкий уровень шума: 40 дБ



REYA stainless steel



REYA white

МОДИФИКАЦИИ МОДЕЛИ

REYA 60 W.	арт. 00020656
REYA 60 SS.	арт. 00020657

ПАРАМЕТРЫ

ВНЕШНИЙ ВИД

Ширина, мм.	600
Вес, кг.	6,4
Цвет корпуса.	белый, нержавеющая сталь
Диаметр воздуховода, мм.	150

ТЕХНИЧЕСКИЕ ХАРАКТЕРИСТИКИ

Производительность*, м³/ч (min-max).	380–500
Мощность мотора, Вт.	65
Уровень шума, дБ (min-max).	40–55
Освещение.	галогенные лампы
Управление.	кнопочное
Количество скоростей.	3
Часы.	нет
Таймер автоотключения, макс. минут.	нет

ФИЛЬТРАЦИЯ

Индикация загрязнения.	нет
Угольный фильтр**, кол-во/ № модели.	2/S.C.TI.02.01

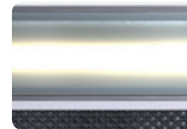
КОМПЛЕКТАЦИЯ

Антивозвратный клапан, 1 короб, крепежи

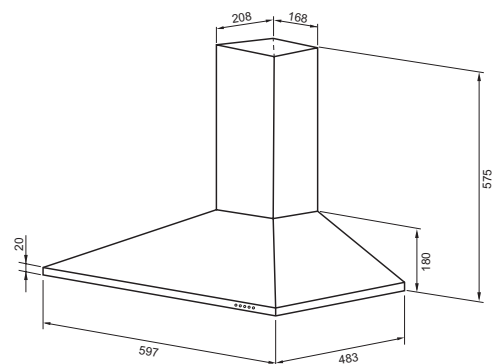
* Рекомендованная площадь кухни при высоте потолка 2,6 м – до 10 м².

** В комплект не входит.

УПРАВЛЕНИЕ: КНОПОЧНОЕ



ОСВЕЩЕНИЕ: ГАЛОГЕННЫЕ ЛАМПЫ





LIBRA PB

NEW

- ☑ Представлена в двух размерах: 50 и 60 см
- ☑ Низкий уровень шума
- ☑ Простая установка



LIBRA PB white



МОДИФИКАЦИИ МОДЕЛИ

LIBRA 50 W PB арт. 00022896
LIBRA 60 W PB арт. 00022897

ПАРАМЕТРЫ

ВНЕШНИЙ ВИД

Ширина, мм 500/600
Вес, кг 4,8/5,1
Цвет корпуса белый
Диаметр воздуховода, мм 120

ТЕХНИЧЕСКИЕ ХАРАКТЕРИСТИКИ

Производительность*, м³/ч (min-max) 250-420
Мощность мотора, Вт 110
Уровень шума, дБ (min-max) 38-52
Освещение галогенная лампа
Управление клавишное
Количество скоростей 2
Часы нет
Таймер автоотключения, макс. минут нет

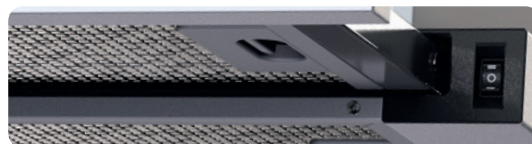
ФИЛЬТРАЦИЯ

Индикация загрязнения нет
Угольный фильтр**, кол-во/ № модели 2/К5

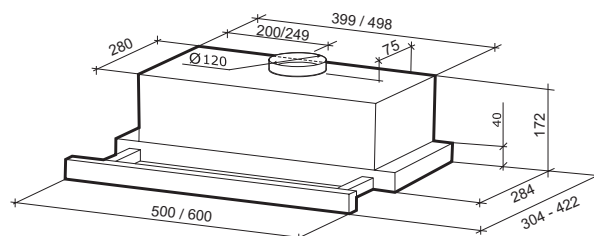
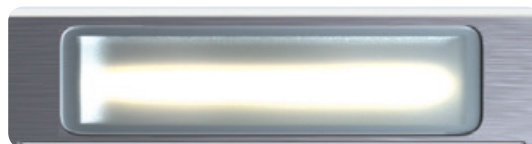
КОМПЛЕКТАЦИЯ

Антивозвратный клапан, крепежи

УПРАВЛЕНИЕ: **КЛАВИШНОЕ**



ОСВЕЩЕНИЕ: **ГАЛОГЕННАЯ ЛАМПА**



* Рекомендованная площадь кухни при высоте потолка 2,6 м – до 8 м².

** В комплект не входит.



MAYA 1M PB



MAYA PB black

- ☑ *Стеклопанель передняя*
- ☑ *Компактный размер*
- ☑ *Яркое светодиодное освещение*



MAYA PB white



МОДИФИКАЦИИ МОДЕЛИ

MAYA 60 В/BG PB арт. 00022900
MAYA 60 W/WG PB арт. 00022901

ПАРАМЕТРЫ

ВНЕШНИЙ ВИД

Ширина, мм 600
Вес, кг 5,6
Цвет корпуса черный, белый
Диаметр воздуховода, мм 120

ТЕХНИЧЕСКИЕ ХАРАКТЕРИСТИКИ

Производительность*, м³/ч (min-max) 250-420
Мощность мотора, Вт 110
Уровень шума, дБ (min-max) 38-52
Освещение светодиодные лампы
Управление клавишное
Количество скоростей 2
Часы нет
Таймер автоотключения, макс. минут нет

ФИЛЬТРАЦИЯ

Индикация загрязнения нет
Угольный фильтр**, кол-во/ № модели 2/К5

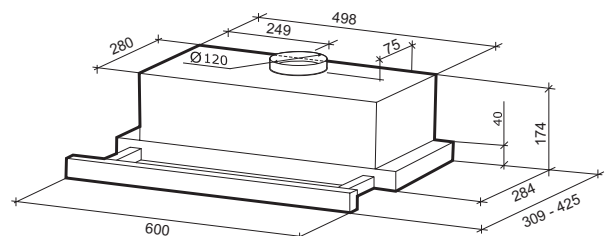
КОМПЛЕКТАЦИЯ

Антивозвратный клапан, крепежи

УПРАВЛЕНИЕ: КЛАВИШНОЕ



ОСВЕЩЕНИЕ: СВЕТОДИОДНЫЕ ЛАМПЫ



* Рекомендованная площадь кухни при высоте потолка 2,6 м – до 8 м².

** В комплект не входит.



GEO



- ☑ *Стеклопанель передняя*
- ☑ *Светодиодные лампы*
- ☑ *Простая установка*



GEO 60



GEO 50



МОДИФИКАЦИИ МОДЕЛИ

GEO 50 1M SS/BG арт. 00022898
 GEO 60 1M SS/BG арт. 00022899

ПАРАМЕТРЫ

ВНЕШНИЙ ВИД

Ширина, мм 500/600
 Вес, кг 5,3/5,7
 Цвет корпуса белый + нержавеющая сталь
 Диаметр воздуховода, мм 120

ТЕХНИЧЕСКИЕ ХАРАКТЕРИСТИКИ

Производительность*, м³/ч (min-max) 250-420
 Мощность мотора, Вт 110
 Уровень шума, дБ (min-max) 38-52
 Освещение светодиодные лампы
 Управление клавишное
 Количество скоростей 2
 Часы нет
 Таймер автоотключения, макс. минут нет

ФИЛЬТРАЦИЯ

Индикация загрязнения нет
 Угольный фильтр**, кол-во/ № модели 2/К5

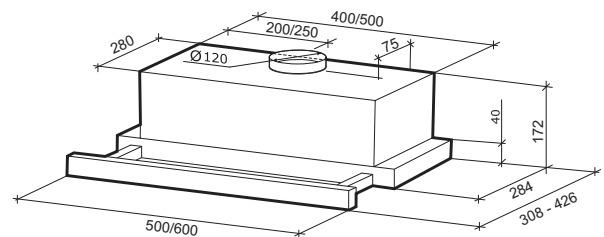
КОМПЛЕКТАЦИЯ

Антивозвратный клапан, крепежи

УПРАВЛЕНИЕ: КЛАВИШНОЕ



ОСВЕЩЕНИЕ: СВЕТОДИОДНЫЕ ЛАМПЫ



* Рекомендованная площадь кухни при высоте потолка 2,6 м – до 8 м².
 ** В комплект не входит.

MAYA 2M

- ✓ Глянцевая чёрная декоративная панель
- ✓ Два синхронизированных мотора
- ✓ Охватывает всю площадь варочной поверхности



МОДИФИКАЦИИ МОДЕЛИ

MAYA 60 2M SS/BG. арт. 00015475

ПАРАМЕТРЫ

ВНЕШНИЙ ВИД

Ширина, мм 600
 Вес, кг 10,0
 Цвет корпуса нержавеющая сталь
 Диаметр воздуховода, мм 120

ТЕХНИЧЕСКИЕ ХАРАКТЕРИСТИКИ

Производительность*, м³/ч (min-max) 430-600
 Мощность мотора, Вт 2x120
 Уровень шума, дБ (min-max) 42-56
 Освещение лампы накаливания
 Управление клавишное
 Количество скоростей 3
 Часы нет
 Таймер автоотключения, макс. минут нет

ФИЛЬТРАЦИЯ

Индикация загрязнения нет
 Угольный фильтр**, кол-во/ № модели 2/S.C.HC.01.07

КОМПЛЕКТАЦИЯ

Антивозвратный клапан, крепежи

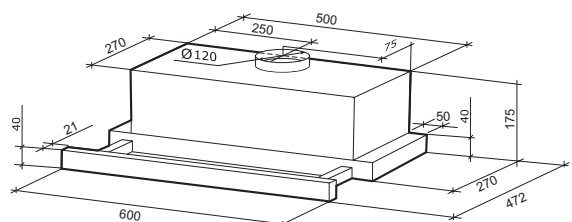
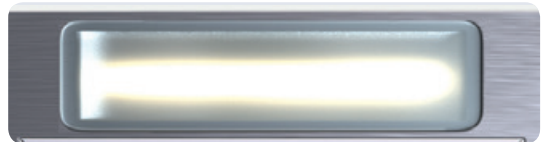
* Рекомендованная площадь кухни при высоте потолка 2,6 м – до 12 м².

** В комплект не входит.

УПРАВЛЕНИЕ: КЛАВИШНОЕ



ОСВЕЩЕНИЕ: ЛАМПЫ НАКАЛИВАНИЯ



ITEA



- ☑ Представлена в двух размерах: 50 и 60 см
- ☑ Разнообразие цветовых решений
- ☑ Простая установка
- ☑ Безупречно тихая



ITEA stainless steel



ITEA white



ITEA ivory



ITEA black



МОДИФИКАЦИИ МОДЕЛИ

ITEA 50 W	арт. 00021449
ITEA 50 SS	арт. 00021453
ITEA 50 I	арт. 00022154
ITEA 50 V	арт. 00021451
ITEA 60 W	арт. 00021448
ITEA 60 SS	арт. 00021452
ITEA 60 I	арт. 00022155
ITEA 60 V	арт. 00021450

ПАРАМЕТРЫ

ВНЕШНИЙ ВИД

Ширина, мм	500/600
Вес, кг	4,7/5,0
Цвет корпуса	черный, белый, нержавеющая сталь, слоновая кость
Диаметр воздуховода, мм	120

ТЕХНИЧЕСКИЕ ХАРАКТЕРИСТИКИ

Производительность*, м ³ /ч (min-max)	150–350
Мощность мотора, Вт	80
Уровень шума, дБ (min-max)	30–42
Освещение	лампа накаливания
Управление	кнопочное
Количество скоростей	3
Часы	нет
Таймер автоотключения, макс. минут	нет

ФИЛЬТРАЦИЯ

Индикация загрязнения	нет
Угольный фильтр**, кол-во/ № модели	1/S.C.TI.01.01 (универсальный)

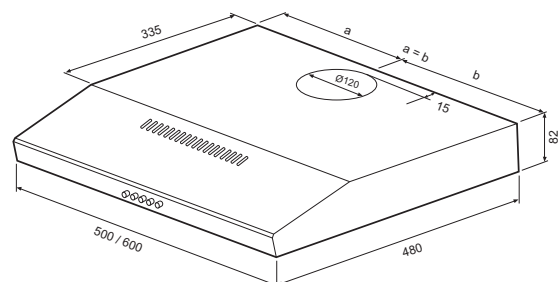
КОМПЛЕКТАЦИЯ

Антивозвратный клапан, крепежи, угольный фильтр

УПРАВЛЕНИЕ: КНОПОЧНОЕ



ОСВЕЩЕНИЕ: ЛАМПА НАКАЛИВАНИЯ



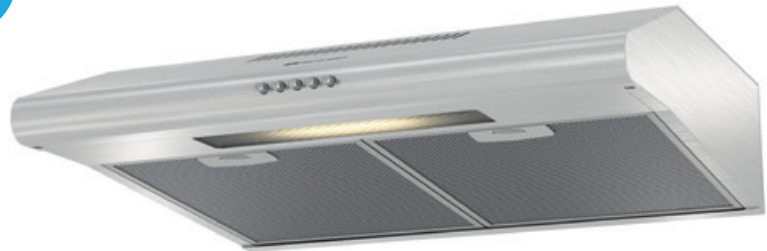
* Рекомендованная площадь кухни при высоте потолка 2,6 м – до 7 м².
** Входит в комплект.



LIRA



- ☑ Представлена в двух размерах: 50 и 60 см
- ☑ Разнообразие цветовых решений
- ☑ Простая установка
- ☑ Безупречно тихая



LIRA stainless steel



LIRA white



МОДИФИКАЦИИ МОДЕЛИ

LIRA 50 W	арт. 00022616
LIRA 50 SS	арт. 00022618
LIRA 60 W	арт. 00022617
LIRA 60 SS	арт. 00022619

ПАРАМЕТРЫ

ВНЕШНИЙ ВИД

Ширина, мм	500/600
Вес, кг	4,7/5,1
Цвет корпуса	белый, нержавеющая сталь
Диаметр воздуховода, мм	120

ТЕХНИЧЕСКИЕ ХАРАКТЕРИСТИКИ

Производительность*, м ³ /ч (min-max)	190-390
Мощность мотора, Вт	80
Уровень шума, дБ (min-max)	32-44
Освещение	лампа накаливания
Управление	кнопочное
Количество скоростей	3
Часы	нет
Таймер автоотключения, макс. минут	нет

ФИЛЬТРАЦИЯ

Индикация загрязнения	нет
Угольный фильтр**, кол-во/ № модели	1/AC

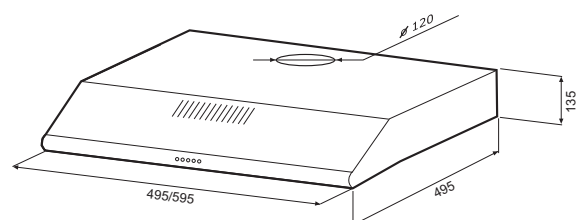
КОМПЛЕКТАЦИЯ

Антивозвратный клапан, крепежи

УПРАВЛЕНИЕ: КНОПЧНОЕ



ОСВЕЩЕНИЕ: ЛАМПА НАКАЛИВАНИЯ



* Рекомендованная площадь кухни при высоте потолка 2,6 м – до 8 м².
** В комплект не входит.



УГОЛЬНЫЕ ФИЛЬТРЫ

При работе вытяжки в режиме рециркуляции, воздух из кухни не выводится в вентиляционную шахту. Внутри вытяжки он проходит очистку, благодаря активированному углю, гранулы которого содержит угольный фильтр.

Периодичность замены угольного фильтра зависит преимущественно от интенсивности пользования вытяжкой. Средний ресурс фильтра указывается производителем и обычно составляет 4-6 месяцев.

В зависимости от типа вытяжки, используются различные типы угольных фильтров:

S.C.AN.01.07

арт. 0009653
(1 шт. в комплекте)

AERO DUO
GEMMA
METIDA



S.C.PN.01.06

арт. 00007143
(2 шт. в комплекте)

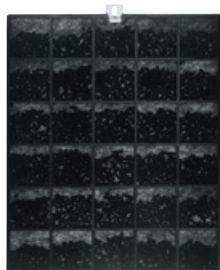
DEIMOS
TEFIA
LEDA
LEDA black
KAPELLA
KASSIOPEA
VESTA



S.C.RF.02.05

арт. 00007175
(1 шт. в комплекте)

AVIOR
ATLAS
ALIOT
ALIOT PS
COLUMBA
COLUMBA sensor
VEGA
VEGA sensor



S.C.TI.01.01

арт. 00022159
(1 шт. в комплекте)

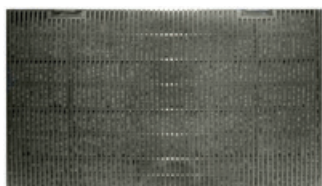
ITEA
EMI
TIA



S.C.PU.02.06

арт. 00011360
(1 шт. в комплекте)

KALIPSO
GANIMED
PALLADA black
PALLADA steel



S.C.HC.01.07

арт. 00017196
(1 шт. в комплекте)

MAYA
MAYA glass
LIBRA



S.C.HC.01.03

арт. 00019192
(2 шт. в комплекте)

TAO
REMY



S.C.HC.02.08

арт. 00019340
(1 шт. в комплекте)

ESPERIA



S.C.AR.01.01

арт. 00018574
(2 шт. в комплекте)

PRIME



S.C.PN.01.07

арт. 00019180
(2 шт. в комплекте)

FLEXUS



S.C.AR.02.01

арт. 00020253
(2 шт. в комплекте)

DEMEO



AC

арт. 00021608
(2 шт. в комплекте)

LIRA



S.C.AT.01.02

арт. 00019376
(2 шт. в комплекте)

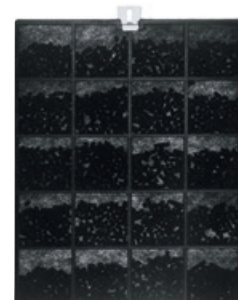
ARKTUR
ILLUSION



S.C.RF.01.06

арт. 00019922
(1 шт. в комплекте)

NORI
NORI sensor
OSTARIA
OSTARIA sensor
TORA



S.C.TI.02.01

арт. 00021261
(2 шт. в комплекте)

REYA
ADEON
VELA
VELA sensor



K5

арт. 00015265
(2 шт. в комплекте)

LIBRA PB
MAYA PB



Список моделей

Модель	Артикул вытяжки	Фильтр (кол-во/ модель)	Артикул фильтра
ADEON sensor 60 B/BG	00021442	2/S.C.TI.02.01	00021261
AERO DUO 50 Black	00017202	2/S.C.AN.01.07	0009653
AERO DUO 50 White	00017201	2/S.C.AN.01.07	0009653
AERO DUO 60 Black	00017204	2/S.C.AN.01.07	0009653
AERO DUO 60 White	00017203	2/S.C.AN.01.07	0009653
ALIOT PS 60 B/OG 3ETC	00019362	1/S.C.RF.02.05	00007175
ALIOT PS 60 W/OG 3ETC	00019363	1/S.C.RF.02.05	00007175
ALIOT PS 90 B/OG 3ETC	00019886	1/S.C.RF.02.05	00007175
ALIOT PS 90 W/OG 3ETC	00019887	1/S.C.RF.02.05	00007175
ARKTUR sensor 60 B/BG 3ETC	00019343	2/S.C.AT.01.02	00019376
ARKTUR sensor 60 W/WG 3ETC	00019345	2/S.C.AT.01.02	00019376
AVIOR sensor 60 SS/BG 3ETC	00016873	1/S.C.RF.02.05	00007175
COLUMBA 60 SS/G 3E	00009956	1/S.C.RF.02.05	00007175
DEMEO sensor 60 SS/BG	00019920	1/S.C.AR.02.01	00020253
DEMEO sensor 90 SS/BG	00019921	1/S.C.AR.02.01	00020253
EMI 50 SS	00020334	1/S.C.TI.01.01 универсальный	00022159
EMI 50 W	00019877	1/S.C.TI.01.01 универсальный	00022159
EMI 60 SS	00020335	1/S.C.TI.01.01 универсальный	00022159
EMI 60 W	00019878	1/S.C.TI.01.01 универсальный	00022159
ESPERIA sensor 60 SS/BG 3ETC	00019293	1/S.C.HC.02.08	00019340
FLEXUS 60 SS/G	00018579	2/S.C.PN.01.07	00019180
GANIMED sensor 90 SS/BG 4ET	00014044	1/S.C.PU.02.06	00011360
GEMMA 50 B вытяжка кухонная	00008440	1/S.C.AN.01.07	0009653
GEMMA 50 M вытяжка кухонная	00008441	1/S.C.AN.01.07	0009653
GEMMA 50 SS вытяжка кухонная	00009692	1/S.C.AN.01.07	0009653
GEMMA 50 W вытяжка кухонная	00008439	1/S.C.AN.01.07	0009653
GEMMA 60 B вытяжка кухонная	00008437	1/S.C.AN.01.07	0009653
GEMMA 60 M вытяжка кухонная	00008438	1/S.C.AN.01.07	0009653
GEMMA 60 SS вытяжка кухонная	00009693	1/S.C.AN.01.07	0009653
GEMMA 60 W вытяжка кухонная	00008436	1/S.C.AN.01.07	0009653
GEO 50 1M SS/BG	00022898	2/K5 новый	00015265
GEO 60 1M SS/BG	00022899	2/K5 новый	00015265
ILLUSION 60 B/BG	00019341	2/S.C.AT.01.02	00019376
ILLUSION 60 W/WG	00019342	2/S.C.AT.01.02	00019376
ITEA 50 B	00021451	1/S.C.TI.01.01 универсальный	00022159

Модель	Артикул вытяжки	Фильтр (кол-во/ модель)	Артикул фильтра
ITEA 50 I	00022154	1/S.C.TI.01.01 универсальный	00022159
ITEA 50 SS	00021453	1/S.C.TI.01.01 универсальный	00022159
ITEA 50 W	00021449	1/S.C.TI.01.01 универсальный	00022159
ITEA 60 B	00021450	1/S.C.TI.01.01 универсальный	00022159
ITEA 60 I	00022155	1/S.C.TI.01.01 универсальный	00022159
ITEA 60 SS	00021448	1/S.C.TI.01.01 универсальный	00022159
ITEA 60 W	00021448	1/S.C.TI.01.01 универсальный	00022159
LIBRA 50 W	00020333	1/S.C.HC.01.07	00017196
LIBRA 60 W	00020332	1/S.C.HC.01.07	00017196
LIBRA 50 W PB	00022896	2/K5 новый	00015265
LIBRA 60 W PB	00022897	2/K5 новый	00015265
LIRA 50 SS	00022618	2/AC	00021608
LIRA 50 W	00022616	2/AC	00021608
LIRA 60 SS	00022619	2/AC	00021608
LIRA 60 W	00022617	2/AC	00021608
MAYA 50 1M B/BG	00019297	1/S.C.HC.01.07	00017196
MAYA 50 1M SS/BG	00015114	1/S.C.HC.01.07	00017196
MAYA 50 1M W/WG	00019298	1/S.C.HC.01.07	00017196
MAYA 50 2M SS/BG	00015474	2/S.C.HC.01.07	00017196
MAYA 60 1M B/BG	00019299	1/S.C.HC.01.07	00017196
MAYA 60 1M SS/BG	00015115	1/S.C.HC.01.07	00017196
MAYA 60 1M W/WG	00019300	1/S.C.HC.01.07	00017196
MAYA 60 2M SS/BG	00015475	2/S.C.HC.01.07	00017196
MAYA sensor 50 1M B/BG 3ET	00019835	1/S.C.HC.01.07	00017196
MAYA sensor 50 1M W/WG 3ET	00019836	1/S.C.HC.01.07	00017196
MAYA sensor 60 1M B/BG 3ET	00019833	1/S.C.HC.01.07	00017196
MAYA sensor 60 1M W/WG 3ET	00019834	1/S.C.HC.01.07	00017196
MAYA 60 1M B/BG PB	00022901	2/K5 новый	00015265
MAYA 60 1M W/WG PB	00022900	2/K5 новый	00015265
METIDA 50 B	00009689	1/S.C.AN.01.07	0009653
METIDA 50 M	00009690	1/S.C.AN.01.07	0009653
METIDA 50 SS	00009691	1/S.C.AN.01.07	0009653
METIDA 50 W	00009688	1/S.C.AN.01.07	0009653

Модель	Артикул вытяжки	Фильтр (кол-во/ модель)	Артикул фильтра
METIDA 60 B	00009457	1/S.C.AN.01.07	0009653
METIDA 60 M	00009458	1/S.C.AN.01.07	0009653
METIDA 60 SS	00009459	1/S.C.AN.01.07	0009653
METIDA 60 W	00009456	1/S.C.AN.01.07	0009653
NORI 50 B/BG	00019848	1/S.C.RF.01.06	00019922
NORI 60 B/BG	00019847	1/S.C.RF.01.06	00019922
NORI 60 W/WG	00020274	1/S.C.RF.01.06	00019922
NORI sensor 60 B/BG	00020276	1/S.C.RF.01.06	00019922
NORI sensor 60 W/WG	00020275	1/S.C.RF.01.06	00019922
OSTARIA 60 SS/BG	00021304	1/S.C.RF.01.06	00019922
OSTARIA 60 SS/WG	00021305	1/S.C.RF.01.06	00019922
OSTARIA sensor 60 SS/BG	00021306	1/S.C.RF.01.06	00019922
OSTARIA sensor 60 SS/WG	00021307	1/S.C.RF.01.06	00019922
PALLADA sensor 60 B/BG 4ETC	00011358	1/S.C.PU.02.06	00011360
PALLADA sensor 90 B/BG 4ETC	00011359	1/S.C.PU.02.06	00011360
PRIME light 60 W/WG	00020315	2/S.C.AR.01.01	00018574
PRIME sensor 60 B/BG 3ET	00017823	2/S.C.AR.01.01	00018574
PRIME sensor 60 W/WG 3ET	00017822	2/S.C.AR.01.01	00018574
REMY sensor 60 B/BG 3ET	00019047	2/S.C.HC.01.03	00019192
REMY sensor 60 W/WG 3ET	00019049	2/S.C.HC.01.03	00019192
REMY sensor 90 B/BG 3ET	00019048	2/S.C.HC.01.03	00019192
REMY sensor 90 W/WG 3ET	00019050	2/S.C.HC.01.03	00019192
Reya 60 SS	00020657	2/S.C.TI.02.01	00021261
Reya 60 W	00020656	2/S.C.TI.02.01	00021261
TAO 60 B/BG	00019046	2/S.C.HC.01.03	00019192
Tia 50 SS	00020668	1/S.C.TI.01.01 универсальный	00022159
Tia 50 W	00020666	1/S.C.TI.01.01 универсальный	00022159
Tia 60 SS	00020669	1/S.C.TI.01.01 универсальный	00022159
Tia 60 W	00020667	1/S.C.TI.01.01 универсальный	00022159
TORA 60 B/BG	00020277	1/S.C.RF.01.06	00019922
VELA 60 B/BG	00021443	2/S.C.TI.02.01	00021261
VELA sensor 60 B/BG	00021444	2/S.C.TI.02.01	00021261

КАК ВЫБРАТЬ ВЫТЯЖКУ

Для того, чтобы помочь выбрать именно ВАШУ вытяжку, которая будет отвечать всем ВАШИМ запросам и ожиданиям, мы предлагаем ознакомиться с основными потребительскими характеристиками, на которые стоит ориентироваться при покупке.

ПРОИЗВОДИТЕЛЬНОСТЬ

Главное предназначение вытяжки – очищать воздух. Объем воздуха, проходящий через вытяжку за один час работы – производительность вытяжки. Это самая важная характеристика для любой кухонной вытяжки.

Чтобы рассчитать среднюю производительность, которой должна обладать вытяжка для эффективной очистки воздуха на вашей кухне, необходимо воспользоваться следующей формулой:

Средняя производительность вытяжки = [площадь кухни] * [высота потолка] * 12 * 1,6,

где: 12 – норма воздухообмена (норма принята СЭС)

1,6 – коэффициент минимального запаса, который учитывает этажность здания, длину и загрязненность вентиляционной шахты и загибы воздуховода.

Ниже представлена таблица расчетных значений средней производительности вытяжки на основе приведенной формулы. Зная площадь и высоту потолка своей кухни, Вы можете определить, какой производительностью должна обладать оптимальная для этого помещения вытяжка.

Таблица 1: средняя производительность вытяжки, м³/ч

Высота потолка, м \ Площадь кухни, м²	2,5	2,6	2,7	3	3,2	3,5
6	288	300	311	346	369	403
7	336	349	363	403	430	470
8	384	399	415	461	492	538
9	432	449	467	518	553	605
10	480	499	518	576	614	672
11	528	549	570	634	676	739
12	576	599	622	691	737	806
13	624	649	674	749	799	874
14	672	699	726	806	860	941
15	720	749	778	864	922	1008
16	768	799	829	922	983	1075
17	816	849	881	979	1044	1142
18	864	899	933	1037	1106	1210
19	912	948	985	1094	1167	1277
20	960	998	1037	1152	1229	1344
21	1008	1048	1089	1210	1290	1411
22	1056	1098	1140	1267	1352	1478
23	1104	1148	1192	1325	1413	1546

Вытяжка обладает переменным диапазоном производительности в зависимости от выбранной скорости работы мотора. Для вашего удобства предлагаем воспользоваться упрощенной таблицей соотношения максимальной производительности вытяжки и площади кухни при высоте потолка 2,6 м.

Таблица 2: упрощенный подбор вытяжки по параметру максимальной производительности

Производительность кухонной вытяжки, м ³ /ч	Диапазон площадей кухни при высоте потолка 2,6 м, м ²	Рекомендованная площадь кухни, м ²
300–400	6–8	до 7
450–550	9–11	до 10
600–700	12–14	до 13
750–800	15–17	до 16
900–1000	18–20	до 19
1050–1100	21–23	до 22

РЕЖИМЫ ФУНКЦИОНИРОВАНИЯ

Все вытяжки SHINDO работают в двух режимах: отвода воздуха в вентиляционную шахту и в режиме рециркуляции (фильтрации).

В режиме отвода используется воздуховод, при помощи которого загрязненный воздух с кухни попадает в вентиляционную шахту. Это наиболее практичный режим, позволяющий любой вытяжке достигнуть максимальной производительности.



В режиме рециркуляции очистка воздуха происходит путем его фильтрации угольными фильтрами. В данном случае установка воздуховода не требуется, что облегчает монтаж вытяжки. Проходя через гранулы активированного угля воздух очищается от испарений и жиров, после чего уже полностью очищенным возвращается на кухню.



Для максимально эффективной очистки следует включать вытяжку и плиту одновременно. По окончании приготовления пищи следует оставить прибор в рабочем состоянии в течение 5–15 минут (в зависимости от интенсивности испарений), что даст возможность полностью избавиться от оставшихся нежелательных запахов и пара.

УРОВЕНЬ ШУМА

Тишина – элемент комфорта. Поэтому разработчики SHINDO приложили максимум усилий, чтобы уровень шума большинства вытяжек не превышал 65 дБ.

шелест листвы при слабом ветре	20
шепот	30
тихий двор	40
работающий кондиционер	45
приглушенный разговор	50
обычный разговор	60
уличный шум	70
громкий разговор	78
пылесос	80
крик, смех	82
вагон метро	90
газонокосилка	100
болевой порог	130

УПРАВЛЕНИЕ

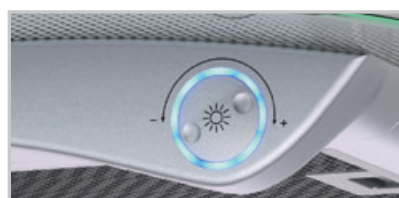
Важным элементом при выборе вытяжки является тип управления. В вытяжках SHINDO представлено сенсорное, электронное и кнопочное управление.

ЭЛЕКТРОННОЕ



Электронное управление наших вытяжек – это возможность нажатия на кнопку для мгновенного переключения скорости. Включение нужной функции происходит даже от легкого касания и сопровождается слабым щелчком. Работа кнопок отображается на электронном табло или обозначается светодиодами.

ПОВОРОТНЫЙ ПЕРЕКЛЮЧАТЕЛЬ



Управление осуществляется с помощью поворотного переключателя путем легкого нажатия и поворота либо по часовой стрелке (активация функции), либо против часовой стрелки (отключение функции).

СЕНСОРНОЕ



Сенсорное управление подразумевает отсутствие кнопок, как таковых. Управление вытяжкой происходит при касании панели управления, на которой обозначены зоны контакта, отвечающие за активацию тех или иных функций вытяжки.

В моделях бренда SHINDO представлено два типа сенсорного управления: сенсорное, сенсорное с дисплеем.

КНОПОЧНОЕ



Классическая система управления. Необходимая функция включается нажатием соответствующей кнопки, которая остается в утопленном состоянии, визуально подтверждая включение.

В моделях бренда SHINDO представлено два типа кнопочного управления: механические кнопки, механические клавиши.

ПЕРИМЕТРАЛЬНОЕ ВСАСЫВАНИЕ

Новейшая разработка последних лет – технология периметрального всасывания. В вытяжке с периметральным всасыванием воздух втягивается через отверстия, располагающиеся по периметру панели.

В чем преимущества данной технологии?

- Повышение эффективности очистки – производительность повышается более чем на 20%.
- Полное устранение всех запахов и мельчайших частиц даже из самых недоступных мест.
- Сокращается энергопотребление.
- Панель из закаленного стекла предохраняет фильтр от воздействия высоких температур и засорения.
- Периметральное всасывание называют “технологией тишины”: на малых скоростях устройство работает практически бесшумно.



На сегодняшний день многие наклонные модели вытяжек SHINDO оснащены технологией периметрального всасывания.

КОМПЛЕКТАЦИЯ

Антивозвратный клапан



Используется в режиме отвода воздуха в вентиляционную шахту. Антивозвратный клапан представляет собой конструкцию подвижных створок у основания воздуховода. Во время работы двигателя вытяжки створки клапана открываются, обеспечивая свободный отток воздуха в вентиляционную шахту. При выключении двигателя вытяжки створки клапана опускаются, препятствуя попаданию загрязненного воздуха, неприятных запахов и насекомых из вентиляционной шахты в квартиру.

Переходной фланец

Используется для установки вытяжки без расширения вентиляционного отверстия.



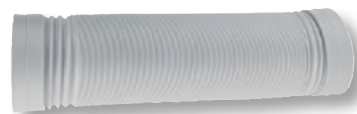
Два короба

Позволяют закрыть гофрированный воздуховод для более эстетичного внешнего вида.



Гофрированный воздуховод

Используется для соединения вытяжки с вентиляционным каналом.



Алюминиевые жирулавливающие фильтры

Все вытяжки SHINDO укомплектованы жирулавливающими фильтрами, которые изготавливаются из перфорированного алюминия.

Конструкция пропускных отверстий фильтра выполняется таким образом, чтобы обеспечить максимальную проходимость воздуха через фильтр, при минимальном уровне шума.

Фильтры улавливают частицы жира, грязи и прочих вредных веществ, появляющихся в процессе приготовления пищи. Необходимость промывать жирулавливающий алюминиевый фильтр возникает в среднем один раз в месяц. Фильтр можно мыть в посудомоечной машине или вручную, не применяя агрессивные моющие средства.



ВАЖНО ПОМНИТЬ!



Минимальная рекомендованная высота установки наклонных, т-образных, плоских и купольных вытяжек SHINDO **над электрическими варочными поверхностями** равна **65 см**.



Минимальная рекомендованная высота установки наклонных, т-образных, плоских и купольных вытяжек SHINDO **над газовыми варочными поверхностями** равна **75 см**.



Минимальная рекомендованная высота установки **встраиваемых вытяжек SHINDO над электрическими и газовыми варочными поверхностями** равна **60 см**.



Минимальная рекомендованная высота установки **встраиваемых моделей SHINDO LIBRA PB, MAYA PB, GEO над электрическими варочными поверхностями** равна **50 см**.



Минимальная рекомендованная высота установки **встраиваемых моделей SHINDO LIBRA PB, MAYA PB, GEO над газовыми варочными поверхностями** равна **65 см**.

РАСШИФРОВКА НАЗВАНИЙ ВЫТЯЖЕК

В названии вытяжек SHINDO записаны основные технические параметры моделей.

Пример расшифровки названия **PALLADA sensor 90 B/BG 4ETC**:

- **PALLADA** – наименование модели.
- **sensor** – тип пульта. В данном случае – сенсорный. Другая разновидность – **display** (4 кнопки и дисплей).
- **90** – ширина вытяжки в сантиметрах.
- **B** – цвет, либо материал корпуса вытяжки. В данном случае **B** – black, черный. Другие варианты: **SS** – stainless steel, нержавеющая сталь; **W** – white, белый; **M** – metallic, цвет металл.
- **BG** – цвет стекла вытяжки. В данном случае **BG** – Black Glass, черное стекло. Другие разновидности: **G** – Glass, прозрачное стекло; **OG** – Ornament Glass, стекло с рисунком; **WG** – White Glass, белое стекло.
- **4** – количество скоростей.
- **E** – символ, показывающий, что на вытяжке используется электронное управление.
- **T** – символ, показывающий, что вытяжка имеет функцию таймера (от Timer).
- **C** – символ, показывающий, что вытяжка имеет функцию часов (от Clock).

Для заметок



СПЕЦИАЛИСТ ПО ВЫТЯЖКАМ
СО СТЕКЛОМ В СТИЛЕ HI-TECH



**Надежные
металлические моторы**

**Закаленное
термостойкое стекло**

**Энергосберегающее
освещение**



