

январь 2014

# КАТАЛОГ КУХОННЫХ ВЫТЯЖЕК

# SHINDO



## PRIME

Сенсорное управление  
Светодиодные лампы  
Сверхтихая работа



СПЕЦИАЛИСТ ПО ВЫТЯЖКАМ  
СО СТЕКЛОМ В СТИЛЕ HI-TECH



СПЕЦИАЛИСТ ПО ВЫТЯЖКАМ СО СТЕКЛОМ В СТИЛЕ HI-TECH





## Уважаемые покупатели!

С удовольствием представляем Вам нашу коллекцию кухонных вытяжек. Надеемся, что Вы по достоинству оцените высокое качество продукции SHINDO, проверенное временем и нашими потребителями.

SHINDO это:

1. Широкий ассортиментный ряд, дизайнерские изыски, способные удовлетворить любой вкус.
2. Отличное соотношение цены и качества продукции.
3. Удобство эксплуатации.
4. Широкий набор функций (3-4 уровня скорости, подсветка, таймер автоотключения).
5. Великолепные технические характеристики:
  - возможность эксплуатации вытяжки в режиме рециркуляции и прямого отвода;
  - использование тефлонового покрытия на лопастях вентилятора для максимально большого отвода воздуха при минимальном уровне шума;
  - уникальный сплав металла, из которого изготовлен корпус вытяжки;
  - электронное и сенсорное управление по доступной цене;
  - галогенные и светодиодные лампы;
  - высокая производительность.
6. Наличие сервисных центров по всей России. 2 года гарантийного обслуживания.



Вытяжки под торговой маркой SHINDO разработаны корейскими специалистами и отвечают самым высоким мировым стандартам качества.

**Мы надеемся, что выбранная Вами вытяжка SHINDO будет ярким созвездием на Вашей кухне!**

серия НАКЛОННЫЕ ВЫТЯЖКИ

---

DELTA  
6



PRIME  
8



ASTREA black  
10



ASTREA steel  
12



AVIOR  
14



ALIOT  
16



PALLADA black  
18



PALLADA steel  
20



KALIPSO  
22



GANIMED  
24



Как выбрать  
вытяжку —  
читайте  
на стр. 60

серия ВЫТЯЖКИ С ПРЯМЫМ И ИЗОГНУТЫМ СТЕКЛОМ

---

VEGA sensor  
26



VEGA  
28



COLUMBA sensor  
30



COLUMBA  
32



VESTA  
34



КАPELLA  
36



LEDA  
38



LEDA black  
40



серия Т-ОБРАЗНЫЕ ВЫТЯЖКИ

---

ATLAS  
42



DEIMOS  
44



KASSIOPEA  
46



серия ВСТРАИВАЕМЫЕ ВЫТЯЖКИ

---

МИО  
48



МАYA 2M  
50



МАYA 1M  
52



серия ПЛОСКИЕ ВЫТЯЖКИ

---

AERO DUO  
54



GEMMA  
56



METIDA  
58



# DELTA

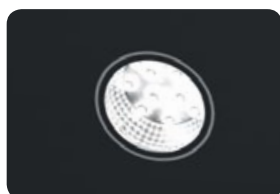
ПАРАМЕТРЫ	DELTA 60 B/BG
<b>ВНЕШНИЙ ВИД</b>	
Ширина, мм	600
Вес, кг	16
Цвет корпуса	Черный
Диаметр воздуховода, мм	150
Количество коробов	1
<b>ТЕХНИЧЕСКИЕ ХАРАКТЕРИСТИКИ</b>	
Производительность *, м <sup>3</sup> /ч (min-max)	450–700
Мощность мотора, Вт	168
Уровень шума, дБ (min-max)	38-56
Освещение	Светодиодные лампы
Управление	Кнопочное
Количество скоростей	3
Часы	Нет
Таймер автоотключения, макс. минут	Нет
<b>ФИЛЬТРАЦИЯ</b>	
Индикация загрязнения	Нет
Угольный фильтр**, кол-во/ № модели	1/S.C.TN.02.07

\* Рекомендованная площадь кухни при высоте потолка 2,6 м – до 15 м<sup>2</sup>.

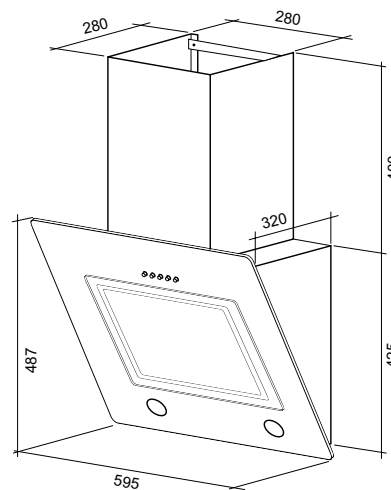
\*\* В комплект не входит.



УПРАВЛЕНИЕ: КНОПЧНОЕ



ОСВЕЩЕНИЕ:  
СВЕТОДИОДНЫЕ  
ЛАМПЫ





# PRIME



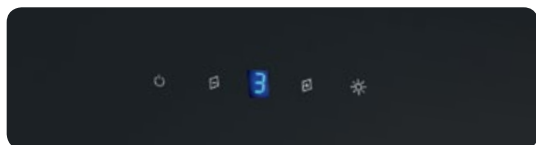
ПАРАМЕТРЫ	PRIME sensor 60 B/BG 3ET	PRIME sensor 60 W/WG 3ET
<b>ВНЕШНИЙ ВИД</b>		
Ширина, мм	600	600
Вес, кг	17,8	17,8
Цвет корпуса	Черный	Белый
Диаметр воздуховода, мм	150	150
Количество коробов	2	2
<b>ТЕХНИЧЕСКИЕ ХАРАКТЕРИСТИКИ</b>		
Производительность*, м <sup>3</sup> /ч (min-max)	450–800	450–800
Мощность мотора, Вт	175	175
Уровень шума, дБ (min-max)	34–56	34–56
Освещение	Светодиодные лампы	Светодиодные лампы
Управление	Сенсорное с дисплеем	Сенсорное с дисплеем
Количество скоростей	3	3
Часы	Нет	Нет
Таймер автоотключения, макс. минут	5	5
<b>ФИЛЬТРАЦИЯ</b>		
Индикация загрязнения	Нет	Нет
Угольный фильтр**, кол-во/ № модели	2/S.C.AR.01.01	2/S.C.AR.01.01

\* Рекомендованная площадь кухни при высоте потолка 2,6 м – до 18 м<sup>2</sup>.

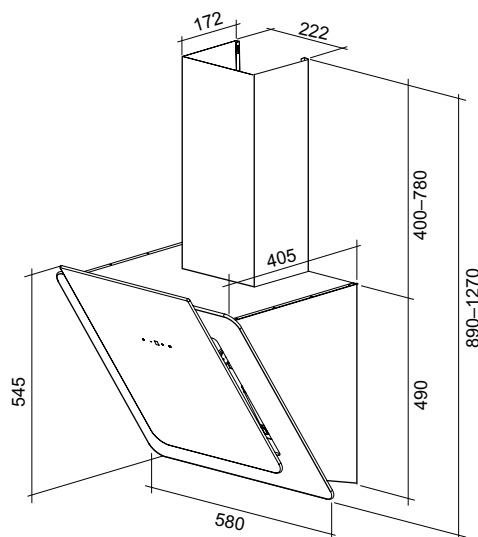
\*\* В комплект не входит.



УПРАВЛЕНИЕ: СЕНСОРНОЕ С ДИСПЛЕЕМ



ОСВЕЩЕНИЕ:  
СВЕТОДИОДНЫЕ  
ЛАМПЫ



# ASTREA black



ПАРАМЕТРЫ	ASTREA SENSOR 60 В/ВГ ЗЕТС	ASTREA SENSOR 90 В/ВГ ЗЕТС
<b>ВНЕШНИЙ ВИД</b>		
Ширина, мм	600	900
Вес, кг	21,5	25,5
Цвет корпуса	Черный	Черный
Диаметр воздуховода, мм	150	150
Количество коробов	2	2
<b>ТЕХНИЧЕСКИЕ ХАРАКТЕРИСТИКИ</b>		
Производительность*, м <sup>3</sup> /ч (min-max)	460-720	460-720
Мощность мотора, Вт	190	190
Уровень шума, дБ (min-max)	38-56	38-56
Освещение	Галогенные лампы	Галогенные лампы
Управление	Сенсорное с дисплеем	Сенсорное с дисплеем
Количество скоростей	3	3
Часы	Есть	Есть
Таймер автоотключения, макс. минут	99	99
<b>ФИЛЬТРАЦИЯ</b>		
Индикация загрязнения	Нет	Нет
Угольный фильтр**, кол-во/ № модели	1/S.C.HC.02.09	1/S.C.HC.02.09

\* Рекомендованная площадь кухни при высоте потолка 2,6 м – до 15 м<sup>2</sup>.

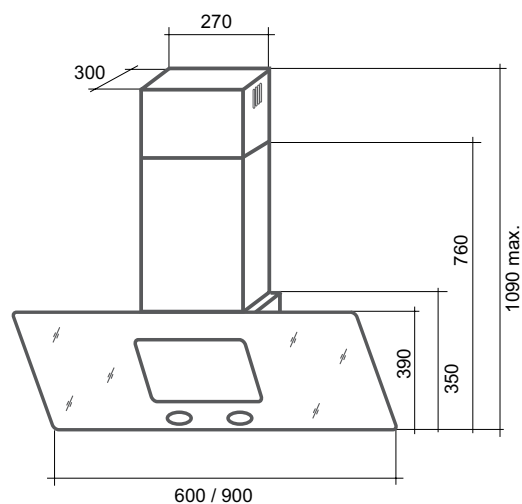
\*\* В комплект не входит.



УПРАВЛЕНИЕ: **СЕНСОРНОЕ С ДИСПЛЕЕМ**



ОСВЕЩЕНИЕ: **ГАЛОГЕННЫЕ ЛАМПЫ**



# ASTREA steel



ПАРАМЕТРЫ	ASTREA SENSOR 60 SS/BG ЗЕТС	ASTREA SENSOR 90 SS/BG ЗЕТС
<b>ВНЕШНИЙ ВИД</b>		
Ширина, мм	600	900
Вес, кг	21,5	25,5
Цвет корпуса	Нержавеющая сталь	Нержавеющая сталь
Диаметр воздуховода, мм	150	150
Количество коробов	2	2
<b>ТЕХНИЧЕСКИЕ ХАРАКТЕРИСТИКИ</b>		
Производительность*, м <sup>3</sup> /ч (min-max)	460-720	460-720
Мощность мотора, Вт	190	190
Уровень шума, дБ (min-max)	38-56	38-56
Освещение	Галогенные лампы	Галогенные лампы
Управление	Сенсорное с дисплеем	Сенсорное с дисплеем
Количество скоростей	3	3
Часы	Есть	Есть
Таймер автоотключения, макс. минут	99	99
<b>ФИЛЬТРАЦИЯ</b>		
Индикация загрязнения	Нет	Нет
Угольный фильтр**, кол-во/ № модели	1/S.C.HC.02.09	1/S.C.HC.02.09

\* Рекомендованная площадь кухни при высоте потолка 2,6 м – до 15 м<sup>2</sup>.

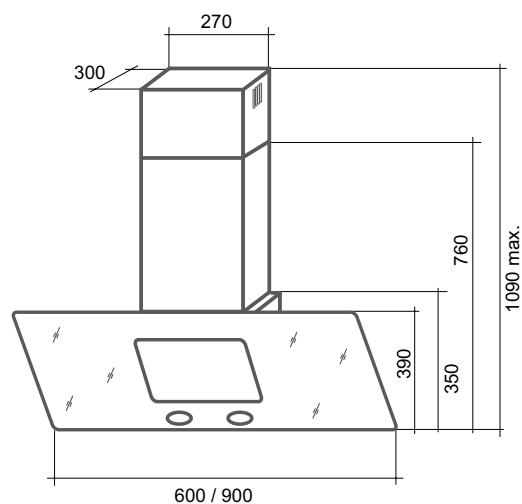
\*\* В комплект не входит.



УПРАВЛЕНИЕ: **СЕНСОРНОЕ С ДИСПЛЕЕМ**



ОСВЕЩЕНИЕ: **ГАЛОГЕННЫЕ ЛАМПЫ**



# AVIOR

## ПАРАМЕТРЫ

AVIOR  
60 SS/BG 3ETC

### ВНЕШНИЙ ВИД

Ширина, мм	600
Вес, кг	16,8
Цвет корпуса	Нержавеющая сталь
Диаметр воздуховода, мм	150
Количество коробов	2

### ТЕХНИЧЕСКИЕ ХАРАКТЕРИСТИКИ

Производительность*, м <sup>3</sup> /ч (min-max)	350-800
Мощность мотора, Вт	200
Уровень шума, дБ (min-max)	38-56
Освещение	Светодиодные лампы
Управление	Сенсорное с дисплеем
Количество скоростей	3
Часы	Есть
Таймер автоотключения, макс. минут	99

### ФИЛЬТРАЦИЯ

Индикация загрязнения	Есть
Угольный фильтр**, кол-во/ № модели	1/S.C.RF.02.05

\* Рекомендованная площадь кухни при высоте потолка 2,6 м – до 18 м<sup>2</sup>.

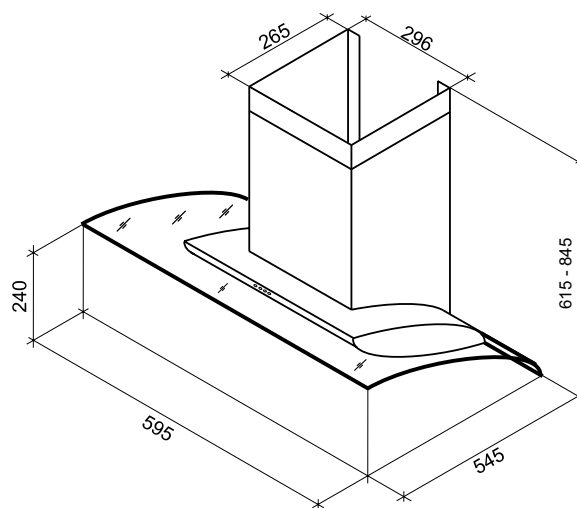
\*\* В комплект не входит.



УПРАВЛЕНИЕ: СЕНСОРНОЕ С ДИСПЛЕЕМ



ОСВЕЩЕНИЕ:  
СВЕТОДИОДНЫЕ  
ЛАМПЫ





# АЛИОТ

Эксклюзив



ПАРАМЕТРЫ	АЛИОТ 60 В/ОГ ЗЕТС	АЛИОТ 90 В/ОГ ЗЕТС
<b>ВНЕШНИЙ ВИД</b>		
Ширина, мм	600	900
Вес, кг	16,8	18,4
Цвет корпуса	Чёрный	Чёрный
Диаметр воздуховода, мм	150	150
Количество коробов	2	2
<b>ТЕХНИЧЕСКИЕ ХАРАКТЕРИСТИКИ</b>		
Производительность*, м <sup>3</sup> /ч (min-max)	350-800	350-800
Мощность мотора, Вт	200	200
Уровень шума, дБ (min-max)	38-56	38-56
Освещение	Светодиодные лампы	Светодиодные лампы
Управление	Сенсорное с дисплеем	Сенсорное с дисплеем
Количество скоростей	3	3
Часы	Есть	Есть
Таймер автоотключения, макс. минут	99	99
<b>ФИЛЬТРАЦИЯ</b>		
Индикация загрязнения	Есть	Есть
Угольный фильтр**, кол-во/ № модели	1/S.C.RF.02.05	1/S.C.RF.02.05

\* Рекомендованная площадь кухни при высоте потолка 2,6 м – до 18 м<sup>2</sup>.

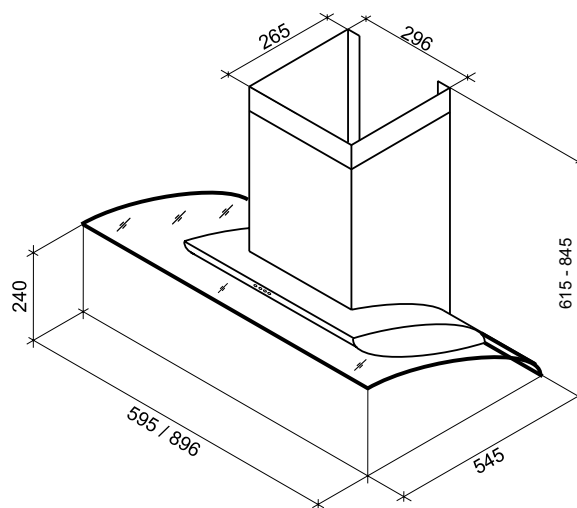
\*\* В комплект не входит.



УПРАВЛЕНИЕ: СЕНСОРНОЕ С ДИСПЛЕЕМ



ОСВЕЩЕНИЕ:  
СВЕТОДИОДНЫЕ  
ЛАМПЫ



# PALLADA black



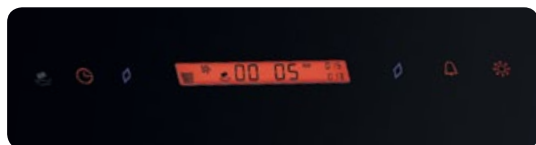
ПАРАМЕТРЫ	PALLADA sensor 60 B/BG 4ETC	PALLADA sensor 90 B/BG 4ETC
<b>ВНЕШНИЙ ВИД</b>		
Ширина, мм	600	900
Вес, кг	25,5	26,5
Цвет корпуса	Нержавеющая сталь	Нержавеющая сталь
Диаметр воздуховода, мм	150	150
Количество коробов	2	2
<b>ТЕХНИЧЕСКИЕ ХАРАКТЕРИСТИКИ</b>		
Производительность*, м <sup>3</sup> /ч (min-max)	490-760	490-760
Мощность мотора, Вт	198	198
Уровень шума, дБ (min-max)	36-52	36-52
Освещение	Галогенные лампы	Галогенные лампы
Управление	Сенсорное с дисплеем	Сенсорное с дисплеем
Количество скоростей	4	4
Часы	Есть	Есть
Таймер автоотключения, макс. минут	99	99
<b>ФИЛЬТРАЦИЯ</b>		
Индикация загрязнения	Есть	Есть
Угольный фильтр**, кол-во/ № модели	1/S.C.PU.02.06	1/S.C.PU.02.06

\* Рекомендованная площадь кухни при высоте потолка 2,6 м – до 15 м<sup>2</sup>.

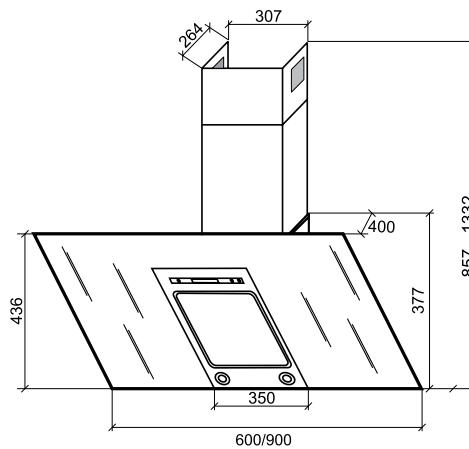
\*\* В комплект не входит.



УПРАВЛЕНИЕ: **СЕНСОРНОЕ С ДИСПЛЕЕМ**



ОСВЕЩЕНИЕ: **ГАЛОГЕННЫЕ ЛАМПЫ**



# PALLADA steel



ПАРАМЕТРЫ	PALLADA sensor 60 SS/BG 4ETC	PALLADA sensor 90 SS/BG 4ETC
<b>ВНЕШНИЙ ВИД</b>		
Ширина, мм	600	900
Вес, кг	27,0	28,0
Цвет корпуса	Нержавеющая сталь	Нержавеющая сталь
Диаметр воздуховода, мм	150	150
Количество коробов	2	2
<b>ТЕХНИЧЕСКИЕ ХАРАКТЕРИСТИКИ</b>		
Производительность*, м <sup>3</sup> /ч (min-max)	490-760	490-760
Мощность мотора, Вт	198	198
Уровень шума, дБ (min-max)	36-52	36-52
Освещение	Галогенные лампы	Галогенные лампы
Управление	Сенсорное с дисплеем	Сенсорное с дисплеем
Количество скоростей	4	4
Часы	Есть	Есть
Таймер автоотключения, макс. минут	99	99
<b>ФИЛЬТРАЦИЯ</b>		
Индикация загрязнения	Есть	Есть
Угольный фильтр**, кол-во/ № модели	1/S.C.PU.02.06	1/S.C.PU.02.06

\* Рекомендованная площадь кухни при высоте потолка 2,6 м – до 15 м<sup>2</sup>.

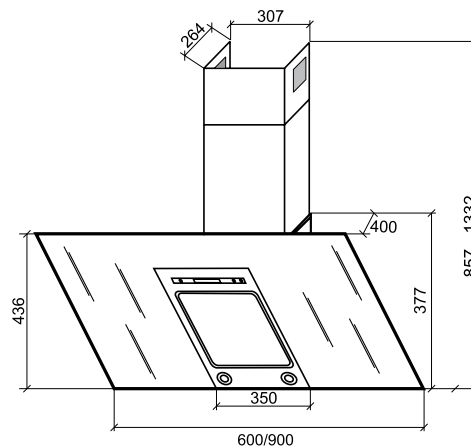
\*\* В комплект не входит.



УПРАВЛЕНИЕ: **СЕНСОРНОЕ С ДИСПЛЕЕМ**



ОСВЕЩЕНИЕ: **ГАЛОГЕННЫЕ ЛАМПЫ**



# KALIPSO

## ПАРАМЕТРЫ

KALIPSO sensor  
60 SS/BG 4ETC

### ВНЕШНИЙ ВИД

Ширина, мм	600
Вес, кг	20,5
Цвет корпуса	Нержавеющая сталь
Диаметр воздуховода, мм	150
Количество коробов	2

### ТЕХНИЧЕСКИЕ ХАРАКТЕРИСТИКИ

Производительность *, м <sup>3</sup> /ч (min-max)	490–760
Мощность мотора, Вт	198
Уровень шума, дБ (min-max)	36-52
Освещение	Галогенные лампы
Управление	Сенсорное с дисплеем
Количество скоростей	4
Часы	Есть
Таймер автоотключения, макс. минут	99

### ФИЛЬТРАЦИЯ

Индикация загрязнения	Есть
Угольный фильтр**, кол-во/ № модели	1/S.C.PU.02.06

\* Рекомендованная площадь кухни при высоте потолка 2,6 м – до 15 м<sup>2</sup>.

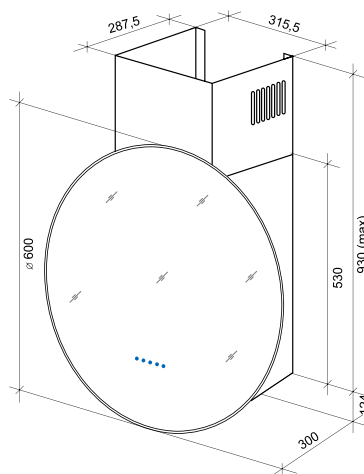
\*\* В комплект не входит.



УПРАВЛЕНИЕ: СЕНСОРНОЕ С ДИСПЛЕЕМ



ОСВЕЩЕНИЕ:  
ГАЛОГЕННЫЕ  
ЛАМПЫ





# GANIMED

Производство завершено. При заказе необходимо уточнить наличие



ПАРАМЕТРЫ	GANIMED sensor 60 SS/BG 4ET	GANIMED sensor 90 SS/BG 4ET
<b>ВНЕШНИЙ ВИД</b>		
Ширина, мм	600	900
Вес, кг	22	25
Цвет корпуса	Нержавеющая сталь	Нержавеющая сталь
Диаметр воздуховода, мм	150	150
Количество коробов	2	2
<b>ТЕХНИЧЕСКИЕ ХАРАКТЕРИСТИКИ</b>		
Производительность*, м <sup>3</sup> /ч (min-max)	490-760	490-760
Мощность мотора, Вт	198	198
Уровень шума, дБ (min-max)	36-52	36-52
Освещение	Галогенные лампы	Галогенные лампы
Управление	Сенсорное с дисплеем	Сенсорное с дисплеем
Количество скоростей	4	4
Часы	Нет	Нет
Таймер автоотключения, макс. минут	99	99
<b>ФИЛЬТРАЦИЯ</b>		
Индикация загрязнения	Есть	Есть
Угольный фильтр**, кол-во/ № модели	1/S.C.PU.02.06	1/S.C.PU.02.06

\* Рекомендованная площадь кухни при высоте потолка 2,6 м – до 15 м<sup>2</sup>.

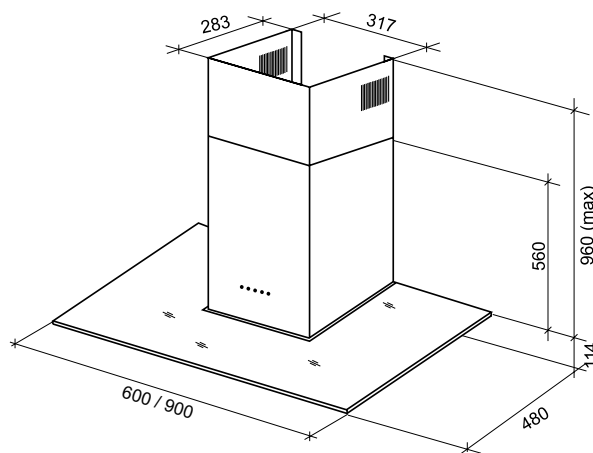
\*\* В комплект не входит.



УПРАВЛЕНИЕ: **СЕНСОРНОЕ С ДИСПЛЕЕМ**



ОСВЕЩЕНИЕ:  
**ГАЛОГЕННЫЕ  
ЛАМПЫ**



# VEGA sensor

Производство завершено. При заказе необходимо уточнить наличие



ПАРАМЕТРЫ	VEGA sensor 60 SS/G 3ETC	VEGA sensor 90 SS/G 3ETC
<b>ВНЕШНИЙ ВИД</b>		
Ширина, мм	600	900
Вес, кг	16,8	21,3
Цвет корпуса	Нержавеющая сталь	Нержавеющая сталь
Диаметр воздуховода, мм	150	150
Количество коробов	2	2
<b>ТЕХНИЧЕСКИЕ ХАРАКТЕРИСТИКИ</b>		
Производительность*, м <sup>3</sup> /ч (min-max)	350-800	350-800
Мощность мотора, Вт	200	200
Уровень шума, дБ (min-max)	38-56	38-56
Освещение	Светодиодные лампы	Светодиодные лампы
Управление	Сенсорное с дисплеем	Сенсорное с дисплеем
Количество скоростей	3	3
Часы	Есть	Есть
Таймер автоотключения, макс. минут	99	99
<b>ФИЛЬТРАЦИЯ</b>		
Индикация загрязнения	Есть	Есть
Угольный фильтр**, кол-во/ № модели	1/S.C.RF.02.05	1/S.C.RF.02.05

\* Рекомендованная площадь кухни при высоте потолка 2,6 м – до 18 м<sup>2</sup>.

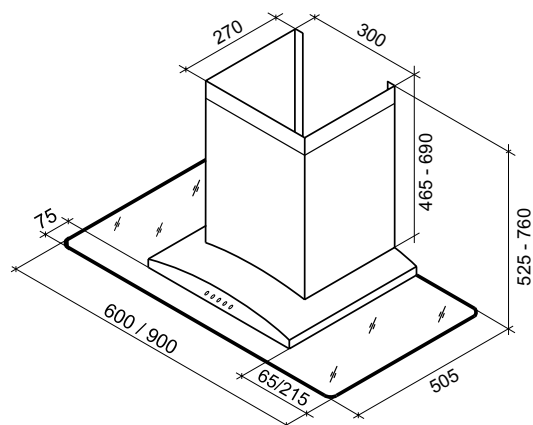
\*\* В комплект не входит.



УПРАВЛЕНИЕ: СЕНСОРНОЕ С ДИСПЛЕЕМ



ОСВЕЩЕНИЕ:  
СВЕТОДИОДНЫЕ  
ЛАМПЫ



# VEGA

Производство завершено. При заказе необходимо уточнить наличие



ПАРАМЕТРЫ	VEGA 60 SS/G 3E	VEGA 90 SS/G 3E
<b>ВНЕШНИЙ ВИД</b>		
Ширина, мм	600	900
Вес, кг	23,7	26,9
Цвет корпуса	Нержавеющая сталь	Нержавеющая сталь
Диаметр воздуховода, мм	150	150
Количество коробов	2	2
<b>ТЕХНИЧЕСКИЕ ХАРАКТЕРИСТИКИ</b>		
Производительность*, м <sup>3</sup> /ч (min-max)	350-800	350-800
Мощность мотора, Вт	200	200
Уровень шума, дБ (min-max)	38-56	38-56
Освещение	Светодиодные лампы	Светодиодные лампы
Управление	Электронное	Электронное
Количество скоростей	3	3
Часы	Нет	Нет
Таймер автоотключения, макс. минут	15	15
<b>ФИЛЬТРАЦИЯ</b>		
Индикация загрязнения	Нет	Нет
Угольный фильтр**, кол-во/ № модели	1/S.C.RF.02.05	1/S.C.RF.02.05

\* Рекомендованная площадь кухни при высоте потолка 2,6 м – до 18 м<sup>2</sup>.

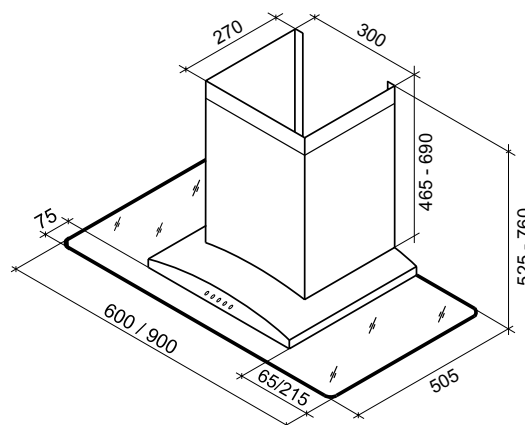
\*\* В комплект не входит.



УПРАВЛЕНИЕ: ЭЛЕКТРОННОЕ



ОСВЕЩЕНИЕ:  
СВЕТОДИОДНЫЕ  
ЛАМПЫ



Эксклюзив



# COLUMBA sensor



ПАРАМЕТРЫ	COLUMBA sensor 60 SS/G 3ETC	COLUMBA sensor 90 SS/G 3ETC
<b>ВНЕШНИЙ ВИД</b>		
Ширина, мм	600	900
Вес, кг	21	25
Цвет корпуса	Нержавеющая сталь	Нержавеющая сталь
Диаметр воздуховода, мм	150	150
Количество коробов	2	2
<b>ТЕХНИЧЕСКИЕ ХАРАКТЕРИСТИКИ</b>		
Производительность*, м <sup>3</sup> /ч (min-max)	350-800	350-800
Мощность мотора, Вт	200	200
Уровень шума, дБ (min-max)	38-56	38-56
Освещение	Светодиодные лампы	Светодиодные лампы
Управление	Сенсорное с дисплеем	Сенсорное с дисплеем
Количество скоростей	3	3
Часы	Есть	Есть
Таймер автоотключения, макс. минут	99	99
<b>ФИЛЬТРАЦИЯ</b>		
Индикация загрязнения	Есть	Есть
Угольный фильтр**, кол-во/ № модели	1/S.C.RF.02.05	1/S.C.RF.02.05

\* Рекомендованная площадь кухни при высоте потолка 2,6 м – до 18 м<sup>2</sup>.

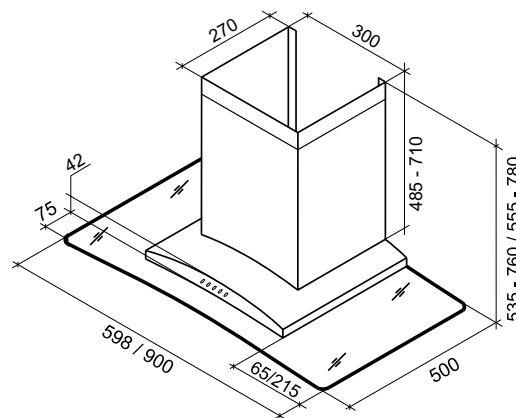
\*\* В комплект не входит.



УПРАВЛЕНИЕ: СЕНСОРНОЕ С ДИСПЛЕЕМ



ОСВЕЩЕНИЕ:  
СВЕТОДИОДНЫЕ  
ЛАМПЫ





# COLUMBA

Производство завершено. При заказе необходимо уточнить наличие



ПАРАМЕТРЫ	COLUMBA 60 SS/G 3E	COLUMBA 90 SS/G 3E
<b>ВНЕШНИЙ ВИД</b>		
Ширина, мм	600	900
Вес, кг	18,2	21,3
Цвет корпуса	Нержавеющая сталь	Нержавеющая сталь
Диаметр воздуховода, мм	150	150
Количество коробов	2	2
<b>ТЕХНИЧЕСКИЕ ХАРАКТЕРИСТИКИ</b>		
Производительность*, м <sup>3</sup> /ч (min-max)	350-800	350-800
Мощность мотора, Вт	200	200
Уровень шума, дБ (min-max)	38-56	38-56
Освещение	Светодиодные лампы	Светодиодные лампы
Управление	Электронное	Электронное
Количество скоростей	3	3
Часы	Нет	Нет
Таймер автоотключения, макс. минут	15	15
<b>ФИЛЬТРАЦИЯ</b>		
Индикация загрязнения	Нет	Нет
Угольный фильтр**, кол-во/ № модели	1/S.C.RF.02.05	1/S.C.RF.02.05

\* Рекомендованная площадь кухни при высоте потолка 2,6 м – до 18 м<sup>2</sup>.

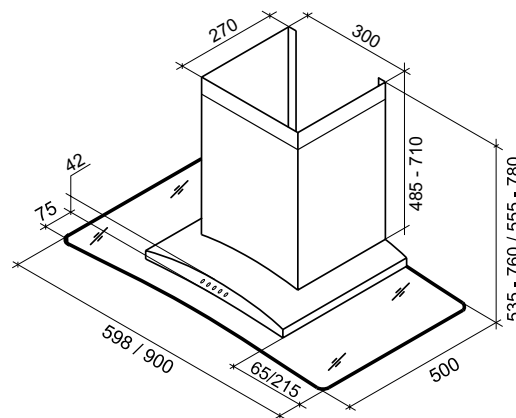
\*\* В комплект не входит.



УПРАВЛЕНИЕ: ЭЛЕКТРОННОЕ



ОСВЕЩЕНИЕ:  
СВЕТОДИОДНЫЕ  
ЛАМПЫ



# VESTA

Производство завершено. При заказе необходимо уточнить наличие



ПАРАМЕТРЫ	VESTA display 60 SS/G 4ET	VESTA display 90 SS/G 4ET
<b>ВНЕШНИЙ ВИД</b>		
Ширина, мм	600	900
Вес, кг	18,5	20,0
Цвет корпуса	Нержавеющая сталь	Нержавеющая сталь
Диаметр воздуховода, мм	150	150
Количество коробов	2	2
<b>ТЕХНИЧЕСКИЕ ХАРАКТЕРИСТИКИ</b>		
Производительность*, м <sup>3</sup> /ч (min-max)	490-760	490-760
Мощность мотора, Вт	198	198
Уровень шума, дБ (min-max)	36-52	36-52
Освещение	Галогенные лампы	Галогенные лампы
Управление	Электронное с дисплеем	Электронное с дисплеем
Количество скоростей	4	4
Часы	Нет	Нет
Таймер автоотключения, макс. минут	99	99
<b>ФИЛЬТРАЦИЯ</b>		
Индикация загрязнения	Есть	Есть
Угольный фильтр**, кол-во/ № модели	2/S.C.PN.01.06	2/S.C.PN.01.06

\* Рекомендованная площадь кухни при высоте потолка 2,6 м – до 15 м<sup>2</sup>.

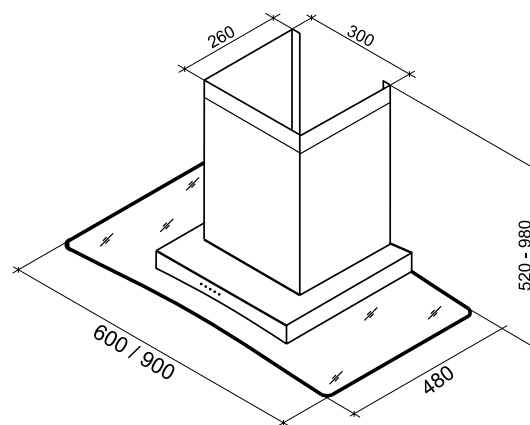
\*\* В комплект не входит.



УПРАВЛЕНИЕ: ЭЛЕКТРОННОЕ С ДИСПЛЕЕМ



ОСВЕЩЕНИЕ:  
ГАЛОГЕННЫЕ  
ЛАМПЫ



# КАРЕЛЛА

Производство завершено. При заказе необходимо уточнить наличие



ПАРАМЕТРЫ	КАРЕЛЛА sensor 60 SS/G 4ET	КАРЕЛЛА sensor 90 SS/G 4ET
<b>ВНЕШНИЙ ВИД</b>		
Ширина, мм	600	900
Вес, кг	18	20
Цвет корпуса	Нержавеющая сталь	Нержавеющая сталь
Диаметр воздуховода, мм	150	150
Количество коробов	2	2
<b>ТЕХНИЧЕСКИЕ ХАРАКТЕРИСТИКИ</b>		
Производительность*, м <sup>3</sup> /ч (min-max)	490-760	490-760
Мощность мотора, Вт	198	198
Уровень шума, дБ (min-max)	36-52	36-52
Освещение	Галогенные лампы	Галогенные лампы
Управление	Сенсорное с дисплеем	Сенсорное с дисплеем
Количество скоростей	4	4
Часы	Нет	Нет
Таймер автоотключения, макс. минут	99	99
<b>ФИЛЬТРАЦИЯ</b>		
Индикация загрязнения	Есть	Есть
Угольный фильтр**, кол-во/ № модели	2/S.C.PN.01.06	2/S.C.PN.01.06

\* Рекомендованная площадь кухни при высоте потолка 2,6 м – до 15 м<sup>2</sup>.

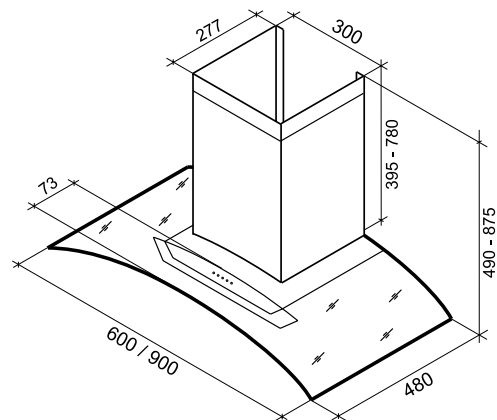
\*\* В комплект не входит.



УПРАВЛЕНИЕ: СЕНСОРНОЕ С ДИСПЛЕЕМ



ОСВЕЩЕНИЕ:  
ГАЛОГЕННЫЕ  
ЛАМПЫ



# LEDA

Эксклюзив



ПАРАМЕТРЫ	LEDA sensor 60 SS/G 4ET	LEDA sensor 90 SS/G 4ET
<b>ВНЕШНИЙ ВИД</b>		
Ширина, мм	600	900
Вес, кг	18,5	20
Цвет корпуса	Нержавеющая сталь	Нержавеющая сталь
Диаметр воздуховода, мм	150	150
Количество коробов	2	2
<b>ТЕХНИЧЕСКИЕ ХАРАКТЕРИСТИКИ</b>		
Производительность*, м <sup>3</sup> /ч (min-max)	490-760	490-760
Мощность мотора, Вт	198	198
Уровень шума, дБ (min-max)	36-52	36-52
Освещение	Галогенные лампы	Галогенные лампы
Управление	Сенсорное с дисплеем	Сенсорное с дисплеем
Количество скоростей	4	4
Часы	Нет	Нет
Таймер автоотключения, макс. минут	99	99
<b>ФИЛЬТРАЦИЯ</b>		
Индикация загрязнения	Есть	Есть
Угольный фильтр**, кол-во/ № модели	2/S.C.PN.01.06	2/S.C.PN.01.06

\* Рекомендованная площадь кухни при высоте потолка 2,6 м – до 15 м<sup>2</sup>.

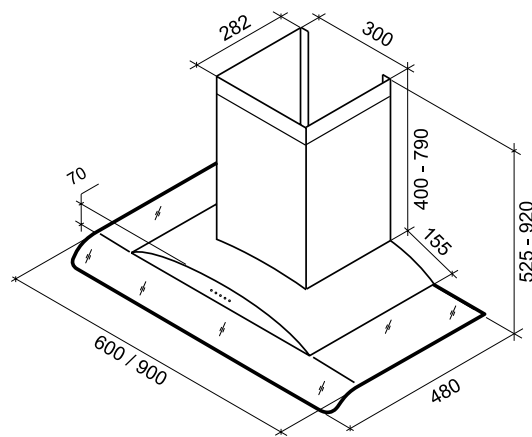
\*\* В комплект не входит.



УПРАВЛЕНИЕ: **СЕНСОРНОЕ С ДИСПЛЕЕМ**



ОСВЕЩЕНИЕ:  
**ГАЛОГЕННЫЕ  
ЛАМПЫ**





# LEDA black

Эксклюзив



ПАРАМЕТРЫ	LEDA black sensor 60 B/BG 4ET	LEDA black sensor 90 B/BG 4ET
<b>ВНЕШНИЙ ВИД</b>		
Ширина, мм	600	900
Вес, кг	18,5	20
Цвет корпуса	Нержавеющая сталь	Нержавеющая сталь
Диаметр воздуховода, мм	150	150
Количество коробов	2	2
<b>ТЕХНИЧЕСКИЕ ХАРАКТЕРИСТИКИ</b>		
Производительность*, м <sup>3</sup> /ч (min-max)	490-760	490-760
Мощность мотора, Вт	198	198
Уровень шума, дБ (min-max)	36-52	36-52
Освещение	Галогенные лампы	Галогенные лампы
Управление	Сенсорное с дисплеем	Сенсорное с дисплеем
Количество скоростей	4	4
Часы	Нет	Нет
Таймер автоотключения, макс. минут	99	99
<b>ФИЛЬТРАЦИЯ</b>		
Индикация загрязнения	Есть	Есть
Угольный фильтр**, кол-во/ № модели	2/S.C.PN.01.06	2/S.C.PN.01.06

\* Рекомендованная площадь кухни при высоте потолка 2,6 м – до 15 м<sup>2</sup>.

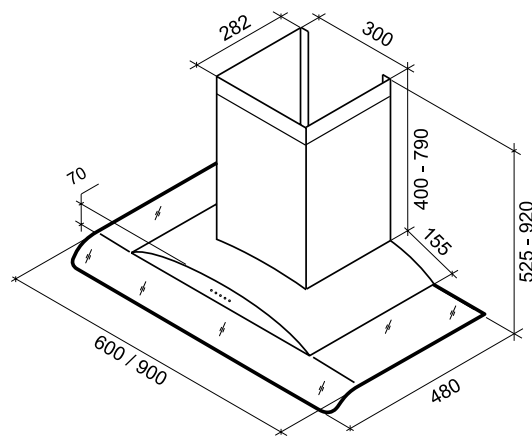
\*\* В комплект не входит.



УПРАВЛЕНИЕ: СЕНСОРНОЕ С ДИСПЛЕЕМ



ОСВЕЩЕНИЕ:  
ГАЛОГЕННЫЕ  
ЛАМПЫ



# ATLAS



ПАРАМЕТРЫ	ATLAS sensor 60 SS 3ETC	ATLAS sensor 90 SS 3ETC
<b>ВНЕШНИЙ ВИД</b>		
Ширина, мм	600	900
Вес, кг	16,8	18,4
Цвет корпуса	Нержавеющая сталь	Нержавеющая сталь
Диаметр воздуховода, мм	150	150
Количество коробов	2	2
<b>ТЕХНИЧЕСКИЕ ХАРАКТЕРИСТИКИ</b>		
Производительность*, м <sup>3</sup> /ч (min-max)	350-800	350-800
Мощность мотора, Вт	200	200
Уровень шума, дБ (min-max)	38-56	38-56
Освещение	Галогенные лампы	Галогенные лампы
Управление	Сенсорное с дисплеем	Сенсорное с дисплеем
Количество скоростей	3	3
Часы	Есть	Есть
Таймер автоотключения, макс. минут	99	99
<b>ФИЛЬТРАЦИЯ</b>		
Индикация загрязнения	Есть	Есть
Угольный фильтр**, кол-во/ № модели	1/S.C.RF.02.05	1/S.C.RF.02.05

\* Рекомендованная площадь кухни при высоте потолка 2,6 м – до 18 м<sup>2</sup>.

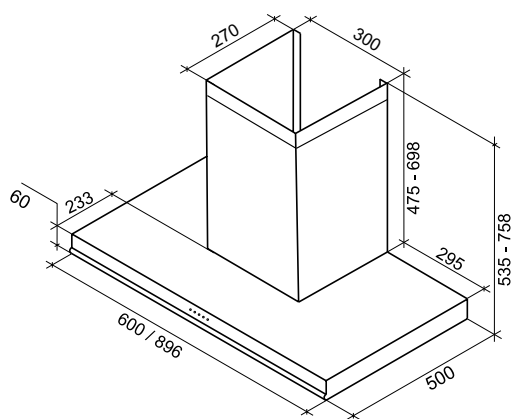
\*\* В комплект не входит.



УПРАВЛЕНИЕ: СЕНСОРНОЕ С ДИСПЛЕЕМ



ОСВЕЩЕНИЕ:  
ГАЛОГЕННЫЕ  
ЛАМПЫ



# DEIMOS

Производство завершено. При заказе необходимо уточнить наличие



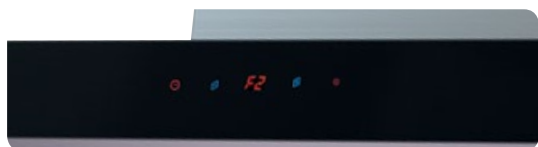
ПАРАМЕТРЫ	DEIMOS sensor 60 SS/BG 4ET	DEIMOS sensor 90 SS/BG 4ET
<b>ВНЕШНИЙ ВИД</b>		
Ширина, мм	600	900
Вес, кг	18	22
Цвет корпуса	Нержавеющая сталь	Нержавеющая сталь
Диаметр воздуховода, мм	150	150
Количество коробов	2	2
<b>ТЕХНИЧЕСКИЕ ХАРАКТЕРИСТИКИ</b>		
Производительность*, м <sup>3</sup> /ч (min-max)	490-760	490-760
Мощность мотора, Вт	198	198
Уровень шума, дБ (min-max)	36-52	36-52
Освещение	Галогенные лампы	Галогенные лампы
Управление	Сенсорное с дисплеем	Сенсорное с дисплеем
Количество скоростей	4	4
Часы	Нет	Нет
Таймер автоотключения, макс. минут	99	99
<b>ФИЛЬТРАЦИЯ</b>		
Индикация загрязнения	Есть	Есть
Угольный фильтр**, кол-во/ № модели	2/S.C.PN.01.06	2/S.C.PN.01.06

\* Рекомендованная площадь кухни при высоте потолка 2,6 м – до 15 м<sup>2</sup>.

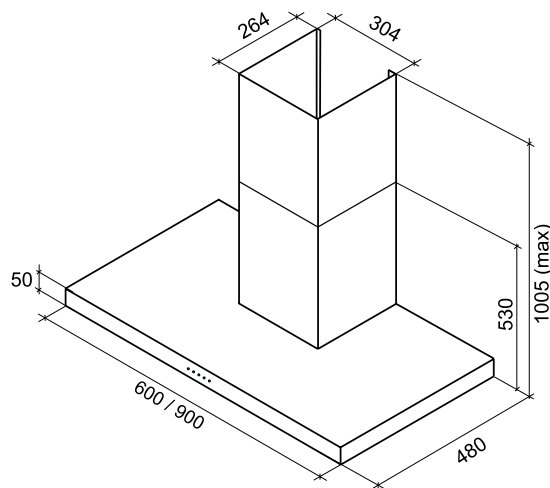
\*\* В комплект не входит.



УПРАВЛЕНИЕ: СЕНСОРНОЕ С ДИСПЛЕЕМ



ОСВЕЩЕНИЕ:  
ГАЛОГЕННЫЕ  
ЛАМПЫ



# KASSIOPEA

Производство завершено. При заказе необходимо уточнить наличие



ПАРАМЕТРЫ	KASSIOPEA sensor 60 SS 4ET	KASSIOPEA sensor 90 SS 4ET
<b>ВНЕШНИЙ ВИД</b>		
Ширина, мм	600	900
Вес, кг	18,7	21,7
Цвет корпуса	Нержавеющая сталь	Нержавеющая сталь
Диаметр воздуховода, мм	150	150
Количество коробов	2	2
<b>ТЕХНИЧЕСКИЕ ХАРАКТЕРИСТИКИ</b>		
Производительность*, м <sup>3</sup> /ч (min-max)	490-760	490-760
Мощность мотора, Вт	198	198
Уровень шума, дБ (min-max)	36-52	36-52
Освещение	Галогенные лампы	Галогенные лампы
Управление	Сенсорное с дисплеем	Сенсорное с дисплеем
Количество скоростей	4	4
Часы	Нет	Нет
Таймер автоотключения, макс. минут	99	99
<b>ФИЛЬТРАЦИЯ</b>		
Индикация загрязнения	Есть	Есть
Угольный фильтр**, кол-во/ № модели	2/S.C.PN.01.06	2/S.C.PN.01.06

\* Рекомендованная площадь кухни при высоте потолка 2,6 м – до 15 м<sup>2</sup>.

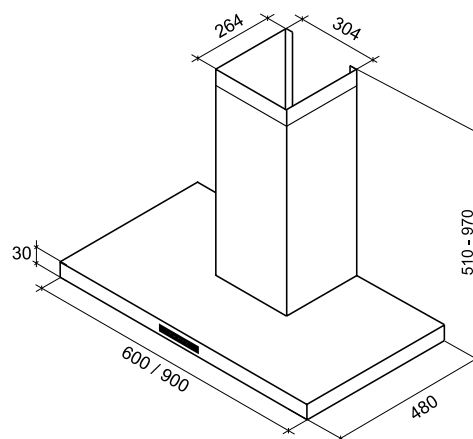
\*\* В комплект не входит.



УПРАВЛЕНИЕ: СЕНСОРНОЕ С ДИСПЛЕЕМ



ОСВЕЩЕНИЕ:  
ГАЛОГЕННЫЕ  
ЛАМПЫ





# MIO sensor



ПАРАМЕТРЫ	MIO sensor 60 B/BG 3E 60 W/WG 3E	MIO sensor 50 B/BG 3E 50 W/WG 3E
<b>ВНЕШНИЙ ВИД</b>		
Ширина, мм	600	500
Вес, кг	6,5	6,3
Цвет корпуса	Чёрный, белый	Чёрный, белый
Диаметр воздуховода, мм	120	120
Количество коробов	Нет	Нет
<b>ТЕХНИЧЕСКИЕ ХАРАКТЕРИСТИКИ</b>		
Производительность*, м <sup>3</sup> /ч (min-max)	285-450	285-450
Мощность мотора, Вт	150	150
Уровень шума, дБ (min-max)	38-54	38-54
Освещение	Галогенные лампы	Галогенные лампы
Управление	Сенсорное с дисплеем	Сенсорное с дисплеем
Количество скоростей	3	3
Часы	Нет	Нет
Таймер автоотключения, макс. минут	15	15
<b>ФИЛЬТРАЦИЯ</b>		
Индикация загрязнения		
Угольный фильтр**, кол-во/ № модели	2/S.I.TW.01.05	2/S.I.TW.01.05

\* Рекомендованная площадь кухни при высоте потолка 2,6 м – до 10 м<sup>2</sup>.

\*\* В комплект не входит.

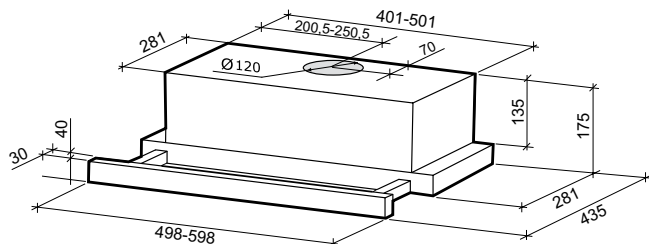
**NEW**



УПРАВЛЕНИЕ: СЕНСОРНОЕ С ДИСПЛЕЕМ



ОСВЕЩЕНИЕ:  
ГАЛОГЕННЫЕ  
ЛАМПЫ



# MAYA 2M

ПАРАМЕТРЫ	MAYA 60 2M SS/BG	MAYA 50 2M SS/BG
<b>ВНЕШНИЙ ВИД</b>		
Ширина, мм	600	500
Вес, кг	10,0	9,0
Цвет корпуса	Нержавеющая сталь	Нержавеющая сталь
Диаметр воздуховода, мм	120	120
Количество коробов	Нет	Нет
<b>ТЕХНИЧЕСКИЕ ХАРАКТЕРИСТИКИ</b>		
Производительность*, м <sup>3</sup> /ч (min-max)	430-600	430-600
Мощность мотора, Вт	188	188
Уровень шума, дБ (min-max)	42-56	42-56
Освещение	Лампы накаливания	Лампы накаливания
Управление	Клавиши	Клавиши
Количество скоростей	3	3
Часы	Нет	Нет
Таймер автоотключения, макс. минут	Нет	Нет
<b>ФИЛЬТРАЦИЯ</b>		
Индикация загрязнения	Нет	Нет
Угольный фильтр**, кол-во/ № модели	2/S.C.HC.01.07	2/S.C.HC.01.07

\* Рекомендованная площадь кухни при высоте потолка 2,6 м – до 12 м<sup>2</sup>.

\*\* В комплект не входит.

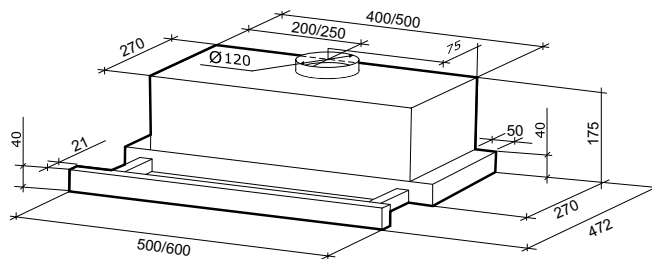
**NEW**



УПРАВЛЕНИЕ: КЛАВИШИ



ОСВЕЩЕНИЕ: ЛАМПЫ НАКАЛИВАНИЯ



# MAYA 1M

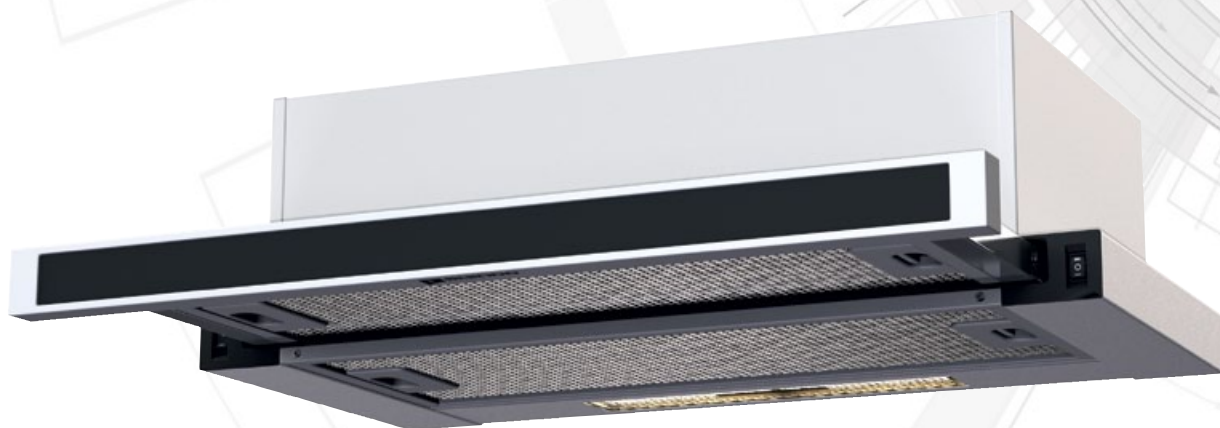
Эксклюзив



ПАРАМЕТРЫ	MAYA 60 1M SS/BG	MAYA 50 1M SS/BG
<b>ВНЕШНИЙ ВИД</b>		
Ширина, мм	600	500
Вес, кг	5,6	5,2
Цвет корпуса	Нержавеющая сталь	Нержавеющая сталь
Диаметр воздуховода, мм	120	120
Количество коробов	Нет	Нет
<b>ТЕХНИЧЕСКИЕ ХАРАКТЕРИСТИКИ</b>		
Производительность*, м <sup>3</sup> /ч (min-max)	250-420	250-420
Мощность мотора, Вт	109	109
Уровень шума, дБ (min-max)	38-52	38-52
Освещение	Лампы накаливания	Лампы накаливания
Управление	Клавиши	Клавиши
Количество скоростей	2	2
Часы	Нет	Нет
Таймер автоотключения, макс. минут	Нет	Нет
<b>ФИЛЬТРАЦИЯ</b>		
Индикация загрязнения	Нет	Нет
Угольный фильтр**, кол-во/ № модели	1/S.C.HC.01.07	1/S.C.HC.01.07

\* Рекомендованная площадь кухни при высоте потолка 2,6 м – до 10 м<sup>2</sup>.

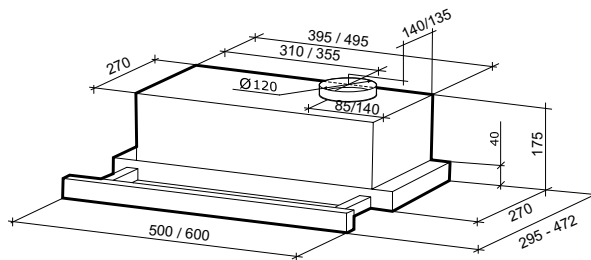
\*\* В комплект не входит.



УПРАВЛЕНИЕ: КЛАВИШИ



ОСВЕЩЕНИЕ: ЛАМПЫ НАКАЛИВАНИЯ



# AERO DUO



ПАРАМЕТРЫ	AERO DUO 60 Black 60 White	AERO DUO 50 Black 50 White
<b>ВНЕШНИЙ ВИД</b>		
Ширина, мм	600	500
Вес, кг	8,4	7,7
Цвет корпуса	Чёрный, белый	Чёрный, белый
Диаметр воздуховода, мм	120	120
Количество коробов	Нет	Нет
<b>ТЕХНИЧЕСКИЕ ХАРАКТЕРИСТИКИ</b>		
Производительность*, м <sup>3</sup> /ч (min-max)	320-590	320-590
Мощность мотора, Вт	2 x 120	2 x 120
Уровень шума, дБ (min-max)	39-51	39-51
Освещение	Галогенные лампы	Галогенные лампы
Управление	Сенсорное с дисплеем	Сенсорное с дисплеем
Количество скоростей	3	3
Часы	Нет	Нет
Таймер автоотключения, макс. минут	99	99
<b>ФИЛЬТРАЦИЯ</b>		
Индикация загрязнения	Нет	Нет
Угольный фильтр**, кол-во/ № модели	2/S.C.AN.01.07	2/S.C.AN.01.07

\* Рекомендованная площадь кухни при высоте потолка 2,6 м – до 10 м<sup>2</sup>.

\*\* Входит в комплект.

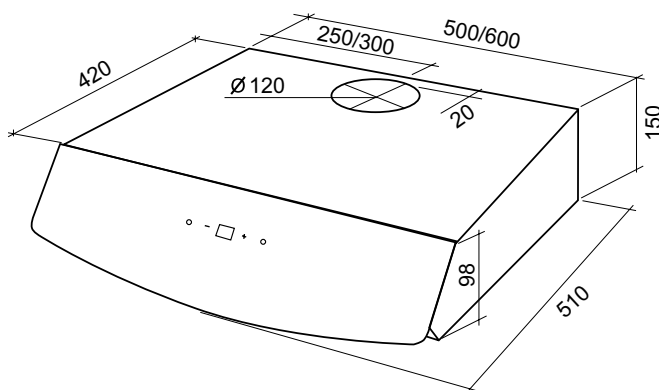
**NEW**



УПРАВЛЕНИЕ: СЕНСОРНОЕ С ДИСПЛЕЕМ



ОСВЕЩЕНИЕ:  
ГАЛОГЕННЫЕ  
ЛАМПЫ



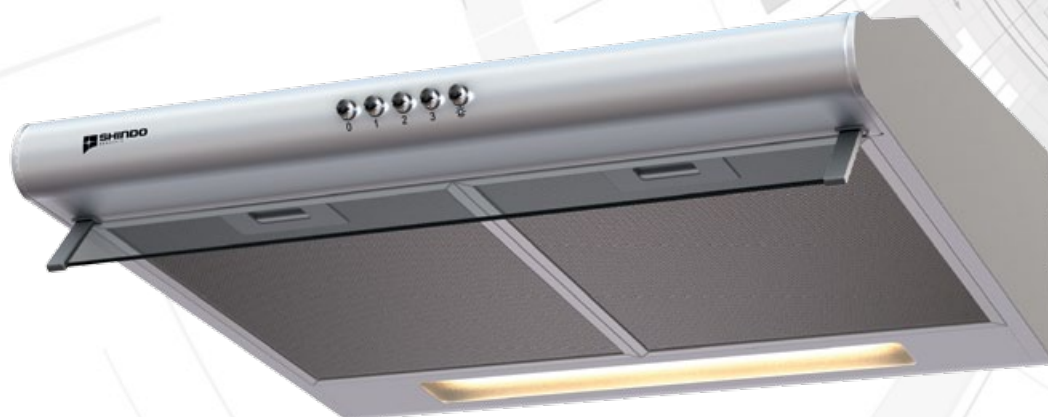


# GEMMA

ПАРАМЕТРЫ	GEMMA	
	Gemma 60 W Gemma 60 B Gemma 60 M Gemma 60 SS	Gemma 50 W Gemma 50 B Gemma 50 M Gemma 50 SS
<b>ВНЕШНИЙ ВИД</b>		
Ширина, мм	600	500
Вес, кг	6,0/6,0/6,0/5,6	5,6/ 5,6/ 5,6/5,2
Цвет корпуса	Белый, чёрный, металлик, нержавеющая сталь	Белый, чёрный, металлик, нержавеющая сталь
Диаметр воздуховода, мм	120	120
Количество коробов	Нет	Нет
<b>ТЕХНИЧЕСКИЕ ХАРАКТЕРИСТИКИ</b>		
Производительность*, м <sup>3</sup> /ч (min-max)	270-420	270-420
Мощность мотора, Вт	120	120
Уровень шума, дБ (min-max)	39-48	39-48
Освещение	Лампа накаливания	Лампа накаливания
Управление	Кнопки	Кнопки
Количество скоростей	3	3
Часы	Нет	Нет
Таймер автоотключения, макс. минут	Нет	Нет
<b>ФИЛЬТРАЦИЯ</b>		
Индикация загрязнения	Нет	Нет
Угольный фильтр**, кол-во/ № модели	1/S.C.AN.01.07	1/S.C.AN.01.07

\* Рекомендованная площадь кухни при высоте потолка 2,6 м – до 10 м<sup>2</sup>.

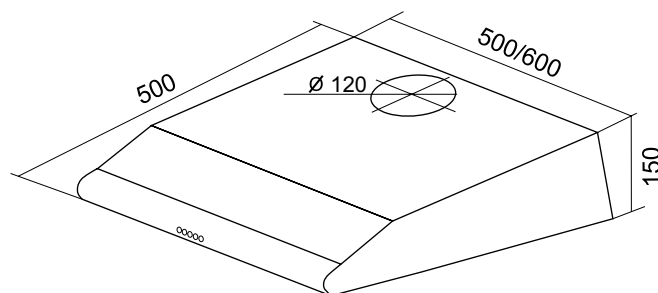
\*\* Входит в комплект.



УПРАВЛЕНИЕ: КНОПКИ



ОСВЕЩЕНИЕ: ЛАМПА НАКАЛИВАНИЯ



# METIDA

ПАРАМЕТРЫ	METIDA	METIDA
	Metida 60 B Metida 60 W Metida 60 M Metida 60 SS	Metida 50 B Metida 50 W Metida 50 M Metida 50 SS
<b>ВНЕШНИЙ ВИД</b>		
Ширина, мм	600	500
Вес, кг	6,74/6,7/6,7/6,0	6,4/6,4/6,4/5,7
Цвет корпуса	Чёрный, белый, металл, нержавеющая сталь	Чёрный, белый, металл, нержавеющая сталь
Диаметр воздуховода, мм	120	120
Количество коробов	Нет	Нет
<b>ТЕХНИЧЕСКИЕ ХАРАКТЕРИСТИКИ</b>		
Производительность*, м <sup>3</sup> /ч (min-max)	270-420	270-420
Мощность мотора, Вт	120	120
Уровень шума, дБ (min-max)	39-48	39-48
Освещение	Лампа накаливания	Лампа накаливания
Управление	Кнопки	Кнопки
Количество скоростей	3	3
Часы	Нет	Нет
Таймер автоотключения, макс. минут	Нет	Нет
<b>ФИЛЬТРАЦИЯ</b>		
Индикация загрязнения	Нет	Нет
Угольный фильтр**, кол-во/ № модели	1/S.C.AN.01.07	1/S.C.AN.01.07

\* Рекомендованная площадь кухни при высоте потолка 2,6 м – до 10 м<sup>2</sup>.

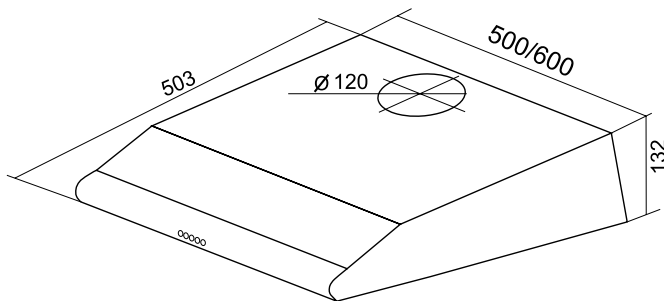
\*\* Входит в комплект.



УПРАВЛЕНИЕ: КНОПКИ



ОСВЕЩЕНИЕ: ЛАМПА НАКАЛИВАНИЯ



## Как выбрать вытяжку

Для того, чтобы помочь выбрать именно ВАШУ вытяжку, которая будет отвечать всем ВАШИМ запросам и ожиданиям, мы предлагаем ознакомиться с основными потребительскими характеристиками, на которые стоит ориентироваться при покупке.

### ПРОИЗВОДИТЕЛЬНОСТЬ

Главное предназначение вытяжки – очищать воздух. Объем воздуха, проходящий через вытяжку за один час работы – производительность вытяжки. Это самая важная характеристика для любой кухонной вытяжки.

Чтобы рассчитать среднюю производительность, которой должна обладать вытяжка для эффективной очистки воздуха на вашей кухне, необходимо воспользоваться следующей формулой:

**Средняя производительность вытяжки = [площадь кухни] \* [высота потолка] \* 12 \* 1,6,**

где

12 – норма воздухообмена (норма принята СЭС)

1,6 – коэффициент минимального запаса, который учитывает этажность здания, длину и загрязненность вентиляционной шахты и загибы воздуховода.

Ниже представлена таблица расчетных значений средней производительности вытяжки на основе приведенной формулы. Зная площадь и высоту потолка своей кухни, Вы можете определить, какой производительностью должна обладать оптимальная для этого помещения вытяжка.

Таблица 1: средняя производительность вытяжки, м<sup>3</sup>/ч

Высота потолка, м \ Площадь кухни, м <sup>2</sup>	<b>2,5</b>	<b>2,6</b>	<b>2,7</b>	<b>3</b>	<b>3,2</b>	<b>3,5</b>
<b>6</b>	288	300	311	346	369	403
<b>7</b>	336	349	363	403	430	470
<b>8</b>	384	399	415	461	492	538
<b>9</b>	432	449	467	518	553	605
<b>10</b>	480	499	518	576	614	672
<b>11</b>	528	549	570	634	676	739
<b>12</b>	576	599	622	691	737	806
<b>13</b>	624	649	674	749	799	874
<b>14</b>	672	699	726	806	860	941
<b>15</b>	720	749	778	864	922	1008
<b>16</b>	768	799	829	922	983	1075
<b>17</b>	816	849	881	979	1044	1142
<b>18</b>	864	899	933	1037	1106	1210

Вытяжка обладает переменным диапазоном производительности в зависимости от выбранной скорости работы мотора. Для вашего удобства предлагаем воспользоваться упрощенной таблицей соотношения максимальной производительности вытяжки и площади кухни при высоте потолка 2,6 м.

Таблица 2: упрощенный подбор вытяжки по параметру максимальной производительности

Производительность кухонной вытяжки, м <sup>3</sup> /ч	Диапазон площадей кухни при высоте потолка 2,6 м, м <sup>2</sup>	Рекомендованная площадь кухни, м <sup>2</sup>
<b>420</b> <b>450</b> <b>590</b>	9-12	до 10
<b>600</b>	12-14	до 12
<b>700</b> <b>720</b> <b>760</b>	14-16	до 15
<b>800</b>	16-19 м <sup>2</sup>	до 18 м <sup>2</sup>

## ВНЕШНИЙ ВИД

Любая хозяйка мечтает о красивой, уютной и вместительной кухне. И это понятно, ведь мы проводим полжизни на кухне! Вытяжки торговой марки SHINDO идеально вписываются в эту мечту. Мы предлагаем широкий выбор моделей вытяжек практически для любого модельного ряда кухонь.

Многообразие размеров, дизайн, стекло, последние инновационные технологии, удобство в использовании, высокое качество.

Единственная проблема на Вашем пути – это проблема выбора!





## УПРАВЛЕНИЕ

Важным элементом при выборе вытяжки является тип управления. В вытяжках SHINDO представлено сенсорное, электронное и кнопочное управление.

### СЕНСОРНОЕ



Сенсорное управление подразумевает отсутствие кнопок, как таковых. Управление вытяжкой происходит при касании панели управления, на которой обозначены зоны контакта, отвечающие за активацию тех или иных функций вытяжки.

### ЭЛЕКТРОННОЕ



Электронное управление наших вытяжек – это возможность нажатия на кнопку для мгновенного переключения скорости. Включение нужной функции происходит даже от легкого касания и сопровождается слабым щелчком. Работа кнопок отображается на электронном табло или обозначается светодиодами.

### КНОПОЧНОЕ



Классическая система управления. Необходимая функция включается нажатием соответствующей кнопки, которая остается в утопленном состоянии, визуально подтверждая включение.



## РЕЖИМЫ ФУНКЦИОНИРОВАНИЯ

Все вытяжки SHINDO работают в двух режимах: отвода воздуха (вытяжном) и рециркуляции (режим фильтрации).

В вытяжном режиме используется воздуховод, при помощи которого загрязненный воздух с кухни попадает в вентиляционную шахту. Это наиболее практичный режим, позволяющий любой вытяжке достигнуть своей максимальной производительности.

При работе вытяжки в режиме рециркуляции, очистка воздуха достигается путем применения угольных фильтров, поэтому применение воздуховодов не требуется, что облегчает ее монтаж. Но в то же время, при фильтрации воздуха теряется производительность вытяжки.

## АНТИВОЗВРАТНЫЙ КЛАПАН



В режиме отвода воздуха антивозвратный клапан препятствует попаданию в квартиру неприятных запахов, находящихся в вентиляционных шахтах. Достигается это за счет створок клапана, которые открываются только при работе вытяжки, когда воздух из кухни выходит в шахту.

## ОСВЕЩЕНИЕ

В вытяжках SHINDO реализованы три типа освещения. В зависимости от собственных предпочтений и интерьера кухни, Вы всегда сможете выбрать вариант, идеально подходящий для Вашего дома.

### Лампа накаливания

Самый известный и традиционный источник света.

### Светодиодные лампы

Светодиодные лампы отличаются наиболее длительным сроком службы (до 100 000 часов) и самым низким потреблением электроэнергии.

### Галогенные лампы

Галогенные лампы обеспечивают превосходное качество света – их яркий, кристально чистый свет отлично воспроизводит цвета.

Они имеют улучшенную энергетическую эффективность и служат в два раза дольше, чем стандартные лампы накаливания.



## ФИЛЬТРЫ

### Жироулавливающие фильтры

Изготавливаются из перфорированного алюминия. При этом отверстия фильтров выполняются таким образом, чтобы обеспечить максимальную проходимость воздуха через фильтр, при минимальном уровне шума. Фильтры улавливают жир, грязь и прочие вредные вещества, появляющиеся в процессе приготовления пищи.

Необходимость промывать жироулавливающий фильтр возникает в среднем один раз в месяц. Фильтр можно мыть в посудомоечной машине или вручную, не применяя агрессивные моющие средства.



### Угольные фильтры

При работе вытяжки в режиме рециркуляции, воздух из кухни не выводится в вентиляционную шахту. Внутри вытяжки он проходит очистку, благодаря активированному углю, гранулы которого содержит угольный фильтр.

В зависимости от типа вытяжки, используются различные типы угольных фильтров:

#### S.C.AN.01.07

AERO DUO  
GEMMA  
METIDA



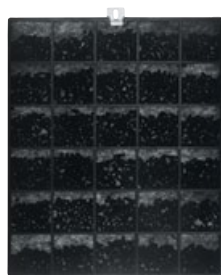
#### S.C.PN.01.06

DEIMOS  
TEFIA  
LEDA  
LEDA black  
KAPELLA  
KASSIOPEA  
VESTA



#### S.C.RF.02.05

AVIOR  
ATLAS  
ALIoT  
COLUMBA  
COLUMBA sensor  
VEGA  
VEGA sensor



#### S.C.HC.02.09

ASTREA black  
ASTREA steel



#### S.C.PU.02.06

KALIPSO  
GANIMED  
PALLADA black  
PALLADA steel



#### S.C.HC.01.07

MAYA



S.C.AR.01.01

PRIME



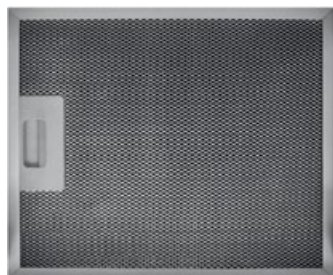
S.I.TW.01.05

MIO



S.C.TN.02.07

DELTA



## УРОВЕНЬ ШУМА

Тишина – элемент комфорта. Поэтому разработчики SHINDO приложили максимум усилий, чтобы уровень шума большинства вытяжек не превышал 59 дБ.

шепот	20
зрительный зал	30
тихая (фондовая) музыка	40
посудомоечная машина	45
шум в ресторане с открытыми окнами	50
разговорная речь на расстоянии 1 м	60
шум внутри трамвая	70
громкий разговор	78
пишущая машинка	80
разговор «на повышенных тонах»	82
крик, смех	90
газонокосилка	100
болевого порог	130