

КАТАЛОГ КУХОННЫХ ВЫТЯЖЕК **SHINDO**



PRIME

МАРТ 2015



СПЕЦИАЛИСТ ПО ВЫТЯЖКАМ
СО СТЕКЛОМ В СТИЛЕ HI-TECH

СПЕЦИАЛИСТ ПО ВЫТЯЖКАМ СО СТЕКЛОМ В СТИЛЕ HI-TECH



НОВИHKИ SHINDO



MAYA



REMY



TAO



ESPERIA



ALIOT PS

Что такое SHINDO?

Shindo – это современный, стильный южно-корейский бренд.

Shindo – это постоянный фокус на потребности пользователей и совершенствовании продукта.

Shindo – это надежный, качественный и удобный в эксплуатации продукт, проверенный временем.

Shindo – это широкий ассортиментный ряд, дизайнерские изыски, способные удовлетворить любой вкус.

Shindo – это великолепные технические характеристики и широкий набор функций:

- современное управление;
- высокая производительность;
- экономичное галогенное и светодиодное освещение;
- таймер автоотключения;
- возможность эксплуатации в режиме рециркуляции и прямого отвода;
- тефлоновое покрытие на лопастях мотора, обеспечивающее минимальный уровень шума при максимальной производительности;

Shindo – это широкая сеть сервисных центров по всей России и в Республике Беларусь.

Shindo – это гарантия обслуживания 2 года.

Вытяжки Shindo – это залог чистоты воздуха и воплощение стиля Вашей кухни!

серия НАКЛОННЫЕ ВЫТЯЖКИ

PRIME
8



AVIOR
10



REMY
12



NEW

ASTREA steel
14



TAO
16



NEW

ASTREA black
17



ALIoT
18



PALLADA black
19



PALLADA steel
20



KALIPSO
22



ALIoT PS
24



NEW

ESPERIA
26



NEW

GANIMED
28



серия ВЫТЯЖКИ С ПРЯМЫМ И ИЗОГНУТЫМ СТЕКЛОМ

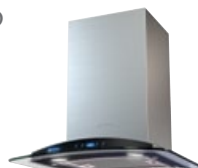
FLEXUS
32



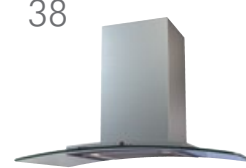
VEGA
34



COLUMBA sensor
36



VESTA
38



KAPELLA
39



LEDA
40



LEDA black
41



серия ВСТРАИВАЕМЫЕ ВЫТЯЖКИ

МИО
44



МАYA 2M
46



МАYA 1M
48



МАYA 1M glass
49



NEW

серия ПЛОСКИЕ ВЫТЯЖКИ

AERO DUO
52



GEMMA
54



METIDA
56



Как выбрать
вытяжку —
читайте
на стр. 58

НАКЛОННЫЕ ВЫТЯЖКИ

Модели с наклонным корпусом быстро заняли лидирующие позиции в ассортименте SHINDO. Они удобны в эксплуатации, эргономичны и эффектно выглядят, ведь стекло в сочетании с нержавеющей сталью — беспроигрышный вариант для любого интерьера.

PRIME



AVIOR



ALIOT



ALIOT PS



TAO



REMY



PALLADA black



PALLADA steel



KALIPSO



ASTREA black



ASTREA steel



ESPERIA



GANIMED





PRIME

- ☑ *Стильный наклонный дизайн*
- ☑ *LED-освещение*
- ☑ *Сенсорное управление с дисплеем*
- ☑ *Надежный металлический корпус мотора*



ПАРАМЕТРЫ

PRIME sensor

ВНЕШНИЙ ВИД

Ширина, мм	600
Вес, кг	17,8
Цвет корпуса	черный, белый
Диаметр воздуховода, мм	150
Количество коробов	2

ТЕХНИЧЕСКИЕ ХАРАКТЕРИСТИКИ

Производительность*, м ³ /ч (min-max)	450-800
Мощность мотора, Вт	210
Уровень шума, дБ (min-max)	34-56
Освещение	светодиодные лампы
Управление	сенсорное с дисплеем
Количество скоростей	3
Часы	нет
Таймер автоотключения, макс. минут	5

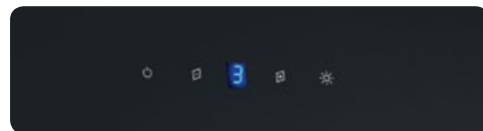
ФИЛЬТРАЦИЯ

Индикация загрязнения	нет
Угольный фильтр**, кол-во/ № модели	2/S.C.AR.01.01

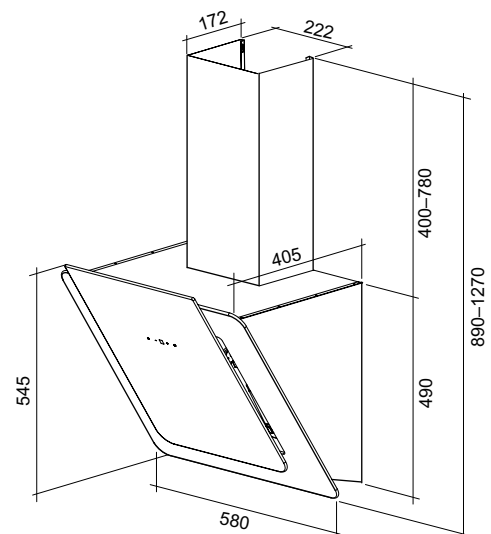
* Рекомендованная площадь кухни при высоте потолка 2,6 м – до 18 м².

** В комплект не входит

УПРАВЛЕНИЕ: СЕНСОРНОЕ С ДИСПЛЕЕМ



ОСВЕЩЕНИЕ:
СВЕТОДИОДНЫЕ
ЛАМПЫ





AVIOR

- ☑ Оригинальный дизайн
- ☑ Яркое LED-освещение
- ☑ Надежный металлический корпус мотора
- ☑ Функции часов и регулируемый таймер до 99 мин



ПАРАМЕТРЫ

AVIOR

ВНЕШНИЙ ВИД

Ширина, мм	600
Вес, кг	16,8
Цвет корпуса	Нержавеющая сталь
Диаметр воздуховода, мм	150
Количество коробов	2

ТЕХНИЧЕСКИЕ ХАРАКТЕРИСТИКИ

Производительность*, м ³ /ч (min-max)	350-800
Мощность мотора, Вт	200
Уровень шума, дБ (min-max)	38-56
Освещение	светодиодные лампы
Управление	сенсорное с дисплеем
Количество скоростей	3
Часы	есть
Таймер автоотключения, макс. минут	99

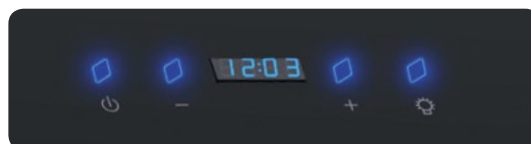
ФИЛЬТРАЦИЯ

Индикация загрязнения	Есть
Угольный фильтр**, кол-во/ № модели	1/S.C.RF.02.05

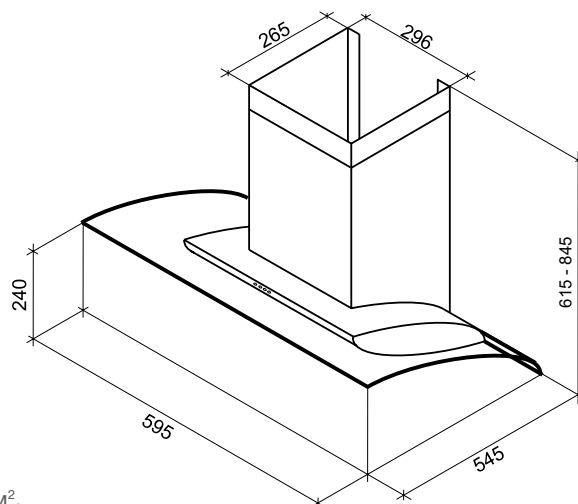
* Рекомендованная площадь кухни при высоте потолка 2,6 м – до 18 м².

** В комплект не входит

УПРАВЛЕНИЕ: СЕНСОРНОЕ С ДИСПЛЕЕМ



ОСВЕЩЕНИЕ:
СВЕТОДИОДНЫЕ
ЛАМПЫ







REMY

- ☑ Современный наклонный дизайн
- ☑ LED-освещение
- ☑ Периметральное поглощение воздуха



ПАРАМЕТРЫ

REMY sensor

ВНЕШНИЙ ВИД

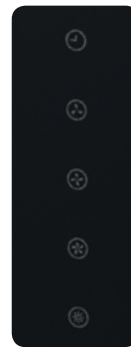
Ширина, мм	600/900
Вес, кг	13,5/15,5
Цвет корпуса	черный, белый
Диаметр воздуховода, мм	120
Количество коробов	2

ТЕХНИЧЕСКИЕ ХАРАКТЕРИСТИКИ

Производительность*, м ³ /ч (min-max)	450-600
Мощность мотора, Вт	120
Уровень шума, дБ (min-max)	42-56
Освещение	светодиодные лампы
Управление	сенсорное
Количество скоростей	3
Часы	нет
Таймер автоотключения, макс. минут	15

ФИЛЬТРАЦИЯ

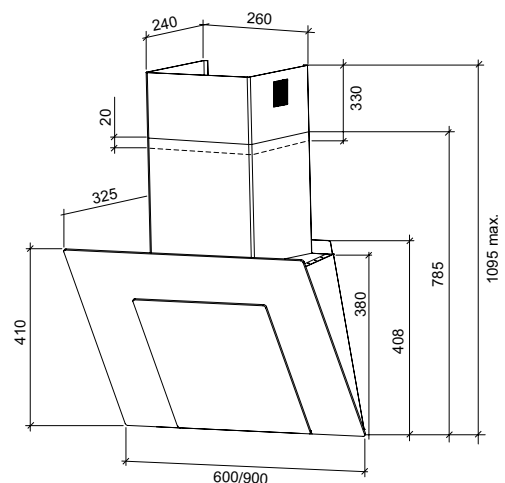
Индикация загрязнения	нет
Угольный фильтр**, кол-во/ № модели	2/S.C.HC.01.03



УПРАВЛЕНИЕ:
СЕНСОРНОЕ



ОСВЕЩЕНИЕ:
СВЕТОДИОДНЫЕ
ЛАМПЫ



* Рекомендованная площадь кухни при высоте потолка 2,6 м – до 15 м².

** В комплект не входит



ASTREA steel

- ☑ Чёрное стекло с факетом
- ☑ Поворотные галогенные лампы
- ☑ Сенсорное управление с часами
- ☑ Надежный металлический корпус мотора



ПАРАМЕТРЫ

ASTREA SENSOR

ВНЕШНИЙ ВИД

Ширина, мм	600/900
Вес, кг	21,5/25,5
Цвет корпуса	черный
Диаметр воздуховода, мм	150
Количество коробов	2

ТЕХНИЧЕСКИЕ ХАРАКТЕРИСТИКИ

Производительность*, м ³ /ч (min-max)	460-720
Мощность мотора, Вт	190
Уровень шума, дБ (min-max)	38-56
Освещение	галогенные лампы
Управление	сенсорное с дисплеем
Количество скоростей	3
Часы	есть
Таймер автоотключения, макс. минут	99

ФИЛЬТРАЦИЯ

Индикация загрязнения	Нет
Угольный фильтр**, кол-во/ № модели	1/S.C.HC.02.09

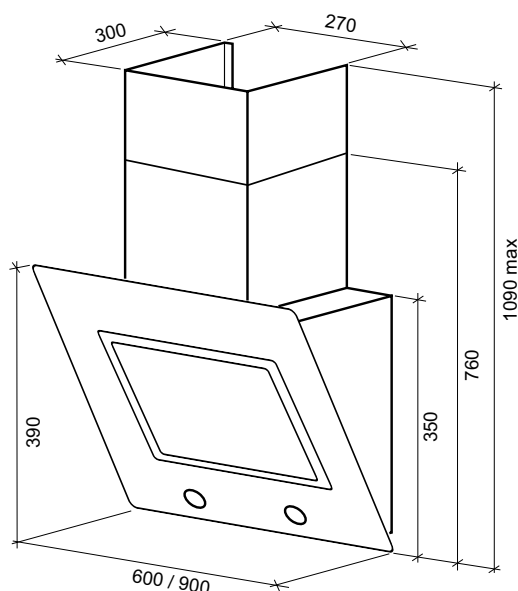
* Рекомендованная площадь кухни при высоте потолка 2,6 м – до 15 м².

** В комплект не входит

УПРАВЛЕНИЕ: СЕНСОРНОЕ С ДИСПЛЕЕМ



ОСВЕЩЕНИЕ: ГАЛОГЕННЫЕ ЛАМПЫ







ТАО

- ☑ *Стильный наклонный дизайн*
- ☑ *LED-освещение*
- ☑ *Удобное кнопочное управление*
- ☑ *Периметральное поглощение воздуха*



ПАРАМЕТРЫ

ТАО

ВНЕШНИЙ ВИД

Ширина, мм	600
Вес, кг	13
Цвет корпуса	черный
Диаметр воздуховода, мм	120
Количество коробов	2

ТЕХНИЧЕСКИЕ ХАРАКТЕРИСТИКИ

Производительность*, м ³ /ч (min-max)	450-600
Мощность мотора, Вт	120
Уровень шума, дБ (min-max)	42-56
Освещение	светодиодные лампы
Управление	кнопочное
Количество скоростей	3
Часы	нет
Таймер автоотключения, макс. минут	нет

ФИЛЬТРАЦИЯ

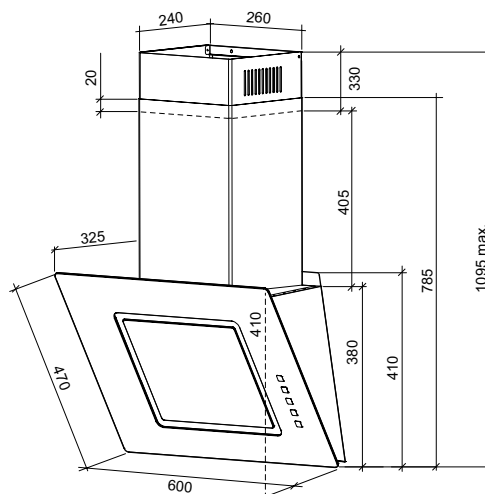
Индикация загрязнения	нет
Угольный фильтр**, кол-во/ № модели	2/S.C.HC.01.03



УПРАВЛЕНИЕ:
СЕНСОРНОЕ



ОСВЕЩЕНИЕ:
СВЕТОДИОДНЫЕ
ЛАМПЫ



* Рекомендованная площадь кухни при высоте потолка 2,6 м – до 15 м².

** В комплект не входит

ASTREA black

- ☑ Чёрное стекло с факетом
- ☑ Поворотные галогенные лампы
- ☑ Сенсорное управление с часами
- ☑ Надежный металлический корпус мотора



ПАРАМЕТРЫ

ASTREA SENSOR

ВНЕШНИЙ ВИД

Ширина, мм	600/900
Вес, кг.	21,5/25,5
Цвет корпуса	черный
Диаметр воздуховода, мм	150
Количество коробов.	2

ТЕХНИЧЕСКИЕ ХАРАКТЕРИСТИКИ

Производительность*, м ³ /ч (min-max)	460-720
Мощность мотора, Вт	190
Уровень шума, дБ (min-max)	38-56
Освещение	галогенные лампы
Управление	сенсорное с дисплеем
Количество скоростей.	3
Часы	есть
Таймер автоотключения, макс. минут	99

ФИЛЬТРАЦИЯ

Индикация загрязнения	Нет
Угольный фильтр**, кол-во/ № модели	1/S.C.HC.02.09

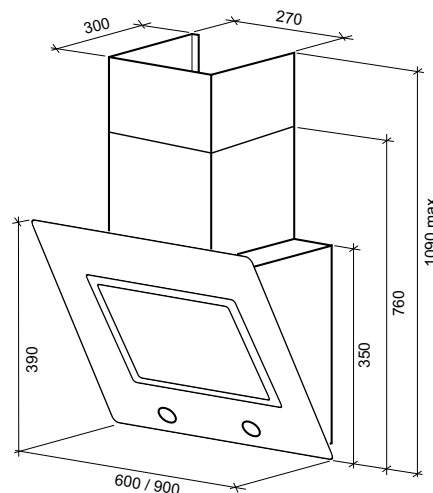
* Рекомендованная площадь кухни при высоте потолка 2,6 м – до 15 м².

** В комплект не входит.

УПРАВЛЕНИЕ: СЕНСОРНОЕ С ДИСПЛЕЕМ



ОСВЕЩЕНИЕ: ГАЛОГЕННЫЕ ЛАМПЫ



Эксклюзив



ALIOT

- ☑ Оригинальный дизайн
- ☑ Яркое LED-освещение
- ☑ Надежный металлический корпус мотора
- ☑ Функции часов и регулируемый таймер до 99 мин



ПАРАМЕТРЫ

ALIOT

ВНЕШНИЙ ВИД

Ширина, мм	600/900
Вес, кг	16,8/18,4
Цвет корпуса	черный
Диаметр воздуховода, мм	150
Количество коробов	2

ТЕХНИЧЕСКИЕ ХАРАКТЕРИСТИКИ

Производительность*, м³/ч (min-max)	350-800
Мощность мотора, Вт	200
Уровень шума, дБ (min-max)	38-56
Освещение	светодиодные лампы
Управление	сенсорное с дисплеем
Количество скоростей	3
Часы	есть
Таймер автоотключения, макс. минут	99

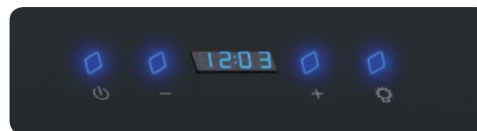
ФИЛЬТРАЦИЯ

Индикация загрязнения	есть
Угольный фильтр**, кол-во/ № модели	1/S.C.RF.02.05

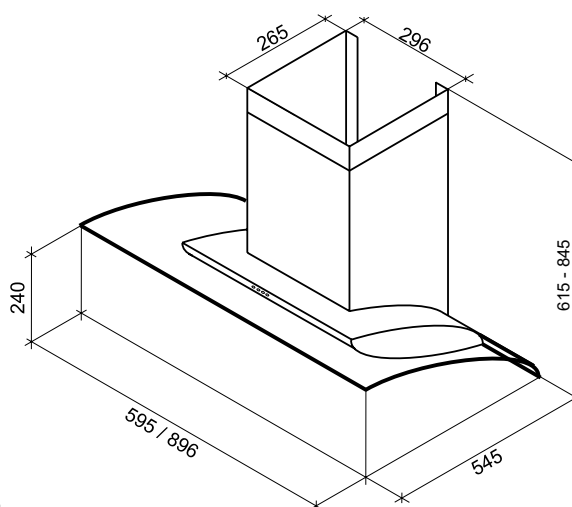
* Рекомендованная площадь кухни при высоте потолка 2,6 м – до 18 м².

** В комплект не входит

УПРАВЛЕНИЕ: СЕНСОРНОЕ С ДИСПЛЕЕМ



ОСВЕЩЕНИЕ:
СВЕТОДИОДНЫЕ
ЛАМПЫ



PALLADA black

- ☑ *Ультрасовременный стеклянный дизайн*
- ☑ *Комфортное сенсорное управление*
- ☑ *Периметральное поглощение воздуха*
- ☑ *Надежный металлический корпус мотора*



ПАРАМЕТРЫ

PALLADA sensor

ВНЕШНИЙ ВИД

Ширина, мм	600/900
Вес, кг	27,0/28,0
Цвет корпуса	черный
Диаметр воздуховода, мм	150
Количество коробов	2

ТЕХНИЧЕСКИЕ ХАРАКТЕРИСТИКИ

Производительность*, м³/ч (min-max)	490-760
Мощность мотора, Вт	198
Уровень шума, дБ (min-max)	36-52
Освещение	галогенные лампы
Управление	сенсорное с дисплеем
Количество скоростей	4
Часы	есть
Таймер автоотключения, макс. минут	99

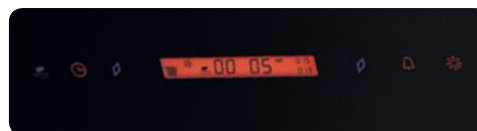
ФИЛЬТРАЦИЯ

Индикация загрязнения	есть
Угольный фильтр**, кол-во/ № модели	1/S.C.PU.02.06

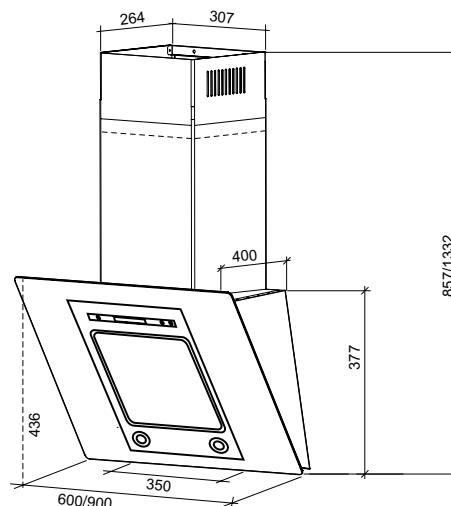
* Рекомендованная площадь кухни при высоте потолка 2,6 м – до 15 м².

** В комплект не входит.

УПРАВЛЕНИЕ: СЕНСОРНОЕ С ДИСПЛЕЕМ



ОСВЕЩЕНИЕ: ГАЛОГЕННЫЕ ЛАМПЫ



PALLADA steel

- ☑ *Ультрасовременный стеклянный дизайн*
- ☑ *Комфортное сенсорное управление*
- ☑ *Периметральное поглощение воздуха*
- ☑ *Надежный металлический корпус мотора*



ПАРАМЕТРЫ

PALLADA sensor

ВНЕШНИЙ ВИД

Ширина, мм	600/900
Вес, кг	27,0/28,0
Цвет корпуса	нержавеющая сталь
Диаметр воздуховода, мм	150
Количество коробов	2

ТЕХНИЧЕСКИЕ ХАРАКТЕРИСТИКИ

Производительность*, м³/ч (min-max)	490-760
Мощность мотора, Вт	198
Уровень шума, дБ (min-max)	36-52
Освещение	галогенные лампы
Управление	сенсорное с дисплеем
Количество скоростей	4
Часы	есть
Таймер автоотключения, макс. минут	99

ФИЛЬТРАЦИЯ

Индикация загрязнения	есть
Угольный фильтр**, кол-во/ № модели	1/S.C.PU.02.06

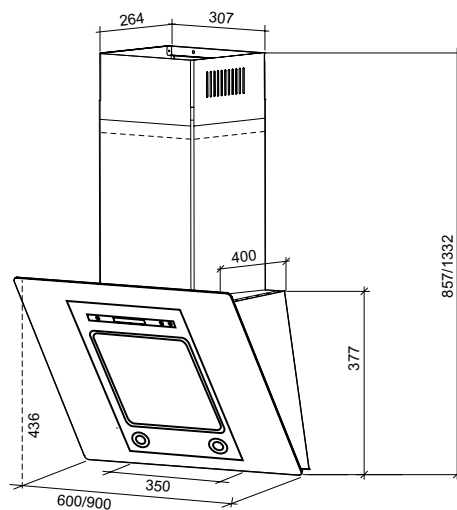
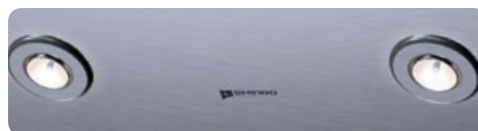
* Рекомендованная площадь кухни при высоте потолка 2,6 м – до 15 м².

** В комплект не входит

УПРАВЛЕНИЕ: СЕНСОРНОЕ С ДИСПЛЕЕМ



ОСВЕЩЕНИЕ: ГАЛОГЕННЫЕ ЛАМПЫ





KALIPSO

- ☑ Уникальный окружный дизайн
- ☑ Современное галогенное освещение
- ☑ Сенсорный пульт управления с часами и таймером
- ☑ Надежный металлический корпус мотора



ПАРАМЕТРЫ

KALIPSO sensor

ВНЕШНИЙ ВИД

Ширина, мм	600
Вес, кг	20,5
Цвет корпуса	нержавеющая сталь
Диаметр воздуховода, мм	150
Количество коробов	2

ТЕХНИЧЕСКИЕ ХАРАКТЕРИСТИКИ

Производительность*, м ³ /ч (min-max)	490-760
Мощность мотора, Вт	198
Уровень шума, дБ (min-max)	36-52
Освещение	галогенные лампы
Управление	сенсорное с дисплеем
Количество скоростей	4
Часы	есть
Таймер автоотключения, макс. минут	99

ФИЛЬТРАЦИЯ

Индикация загрязнения	есть
Угольный фильтр**, кол-во/ № модели	1/S.C.PU.02.06

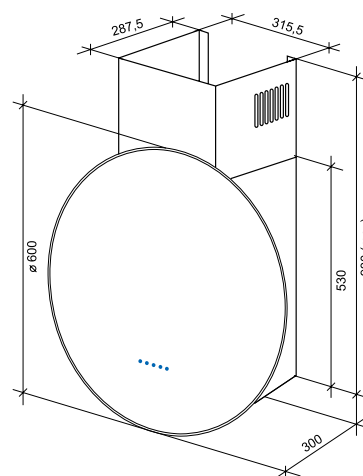
* Рекомендованная площадь кухни при высоте потолка 2,6 м – до 15 м².

** В комплект не входит

УПРАВЛЕНИЕ: СЕНСОРНОЕ С ДИСПЛЕЕМ



ОСВЕЩЕНИЕ:
ГАЛОГЕННЫЕ
ЛАМПЫ







ALIOT PS

- ☑ Оригинальный дизайн
- ☑ LED-освещение
- ☑ Периметральное поглощение воздуха
- ☑ Надежный металлический корпус мотора



ПАРАМЕТРЫ

ALIOT PS

ВНЕШНИЙ ВИД

Ширина, мм	600
Вес, кг	22,3
Цвет корпуса	черный, белый
Диаметр воздуховода, мм	150
Количество коробов	2

ТЕХНИЧЕСКИЕ ХАРАКТЕРИСТИКИ

Производительность*, м³/ч (min-max)	270-720
Мощность мотора, Вт	200
Уровень шума, дБ (min-max)	30-55
Освещение	светодиодные лампы
Управление	сенсорное
Количество скоростей	3
Часы	есть
Таймер автоотключения, макс. минут	99

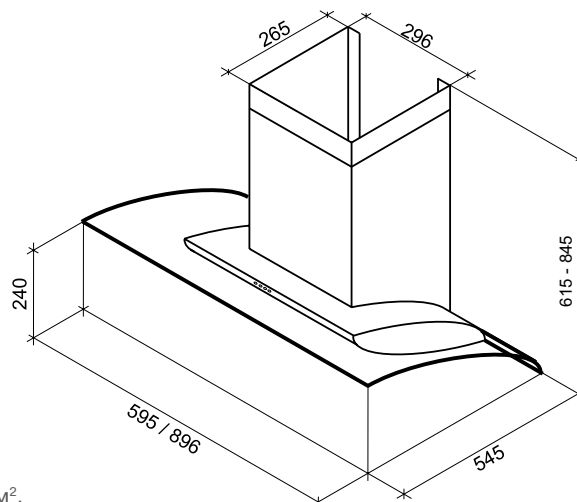
ФИЛЬТРАЦИЯ

Индикация загрязнения	есть
Угольный фильтр**, кол-во/ № модели	1/S.C.RF.02.05

УПРАВЛЕНИЕ: СЕНСОРНОЕ



ОСВЕЩЕНИЕ:
СВЕТОДИОДНЫЕ
ЛАМПЫ



* Рекомендованная площадь кухни при высоте потолка 2,6 м – до 18 м².

** В комплект не входит



ESPERIA

- ☑ *Стильная наклонная форма*
- ☑ *LED-освещение*
- ☑ *Периметральное поглощение воздуха*



ПАРАМЕТРЫ

ESPERIA sensor

ВНЕШНИЙ ВИД

Ширина, мм	600
Вес, кг	17
Цвет корпуса	нержавеющая сталь, черное стекло
Диаметр воздуховода, мм	150
Количество коробов	2

ТЕХНИЧЕСКИЕ ХАРАКТЕРИСТИКИ

Производительность*, м³/ч (min-max)	380-850
Мощность мотора, Вт	200
Уровень шума, дБ (min-max)	38-56
Освещение	светодиодные лампы
Управление	сенсорное
Количество скоростей	3
Часы	есть
Таймер автоотключения, макс. минут	99

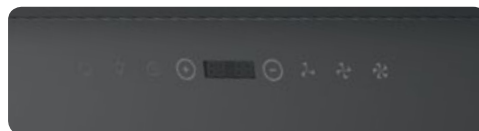
ФИЛЬТРАЦИЯ

Индикация загрязнения	нет
Угольный фильтр**, кол-во/ № модели	1/S.C.HC.02.08

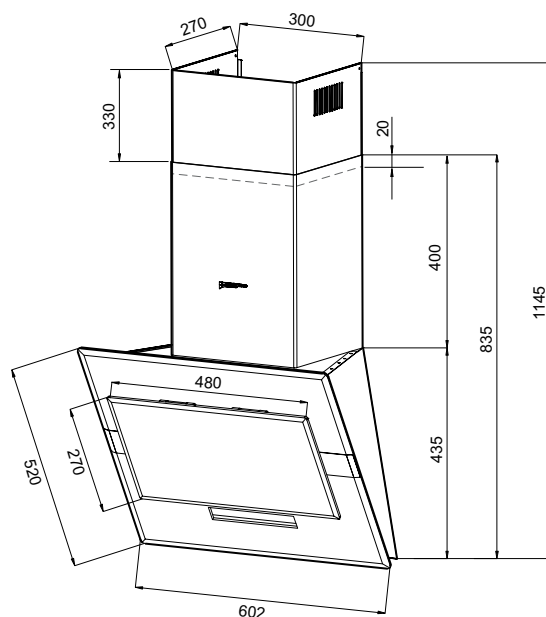
* Рекомендованная площадь кухни при высоте потолка 2,6 м – до 15 м².

** В комплект не входит

УПРАВЛЕНИЕ: СЕНСОРНОЕ С ДИСПЛЕЕМ



ОСВЕЩЕНИЕ:
СВЕТОДИОДНЫЕ
ЛАМПЫ





GANIMED

- ☑ Обратный наклон стекла
- ☑ Современное галогенное освещение
- ☑ Сенсорный пульт управления с таймером автоотключения до 99 мин.
- ☑ Надежный металлический корпус мотора



ПАРАМЕТРЫ

GANIMED sensor

ВНЕШНИЙ ВИД

Ширина, мм	600
Вес, кг	22
Цвет корпуса	нержавеющая сталь
Диаметр воздуховода, мм	150
Количество коробов	2

ТЕХНИЧЕСКИЕ ХАРАКТЕРИСТИКИ

Производительность*, м³/ч (min-max)	490-760
Мощность мотора, Вт	198
Уровень шума, дБ (min-max)	36-52
Освещение	галогенные лампы
Управление	сенсорное с дисплеем
Количество скоростей	4
Часы	нет
Таймер автоотключения, макс. минут	99

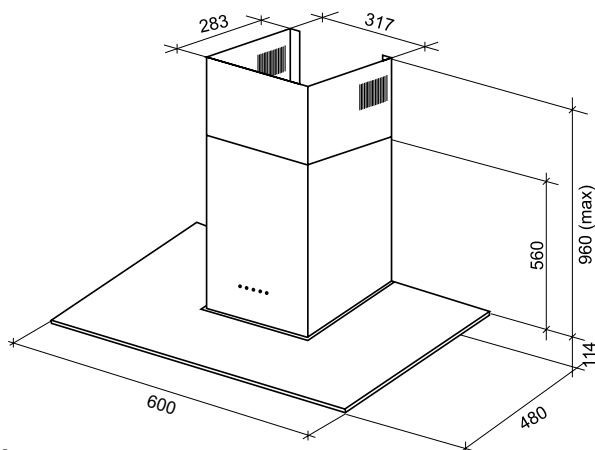
ФИЛЬТРАЦИЯ

Индикация загрязнения	есть
Угольный фильтр**, кол-во/ № модели	1/S.C.PU.02.06

УПРАВЛЕНИЕ: СЕНСОРНОЕ С ДИСПЛЕЕМ



ОСВЕЩЕНИЕ:
ГАЛОГЕННЫЕ
ЛАМПЫ



* Рекомендованная площадь кухни при высоте потолка 2,6 м – до 15 м².

** В комплект не входит

СПЕЦИАЛИСТ ПО ВЫТЯЖКАМ СО СТЕКЛОМ В СТИЛЕ HI-TECH



ВЫТЯЖКИ С ПРЯМЫМ И ИЗОГНУТЫМ СТЕКЛОМ

Изящно изогнутое и прямое термостойкое стекло придаёт визуальную легкость и красоту техники. Прекрасно впишется в дизайн кухни с декоративными стеклянными элементами. Сочетание металла и стекла всегда смотрится стильно и современно.

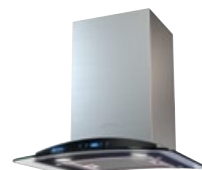
FLEXUS



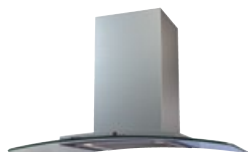
VEGA sensor



VEGA

COLUMBA
sensor

VESTA



КАPELLA



LEDA

LEDA
black



FLEXUS

- ☑ Утонченная лицевая панель:
высота – 38 мм
- ☑ Галогенное освещение
- ☑ Высокая производительность



ПАРАМЕТРЫ

FLEXUS

ВНЕШНИЙ ВИД

Ширина, мм	600
Вес, кг	10,5
Цвет корпуса	нержавеющая сталь
Диаметр воздуховода, мм	120
Количество коробов	2

ТЕХНИЧЕСКИЕ ХАРАКТЕРИСТИКИ

Производительность*, м³/ч (min-max)	250–600
Мощность мотора, Вт	100
Уровень шума, дБ (min-max)	38–56
Освещение	галогенные лампы
Управление	кнопочное
Количество скоростей	3
Часы	нет
Таймер автоотключения, макс. минут	нет

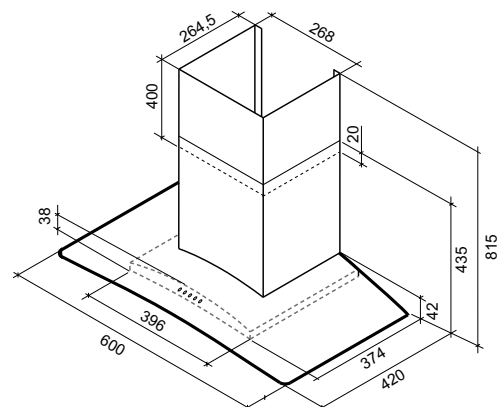
ФИЛЬТРАЦИЯ

Индикация загрязнения	нет
Угольный фильтр**, кол-во/ № модели	2/S.C.PN.01.07

УПРАВЛЕНИЕ: КНОПОЧНОЕ



ОСВЕЩЕНИЕ:
ГАЛОГЕННЫЕ
ЛАМПЫ



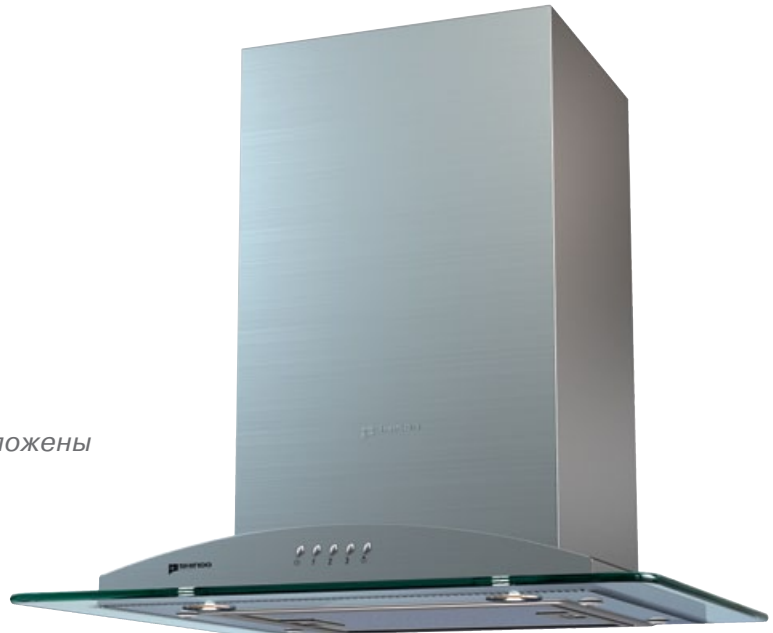
* Рекомендованная площадь кухни при высоте потолка 2,6 м – до 12 м².

** В комплект не входит



VEGA

- ☑ Декоративное прямое стекло
- ☑ Светодиодные светильники расположены под стеклом
- ☑ Электронное управление
- ☑ Надежный металлический корпус мотора



ПАРАМЕТРЫ

VEGA

ВНЕШНИЙ ВИД

Ширина, мм	600/900
Вес, кг	23,7/26,9
Цвет корпуса	нержавеющая сталь
Диаметр воздуховода, мм	150
Количество коробов	2

ТЕХНИЧЕСКИЕ ХАРАКТЕРИСТИКИ

Производительность*, м³/ч (min-max)	350-800
Мощность мотора, Вт	200
Уровень шума, дБ (min-max)	38-56
Освещение	светодиодные лампы
Управление	электронное
Количество скоростей	3
Часы	нет
Таймер автоотключения, макс. минут	15

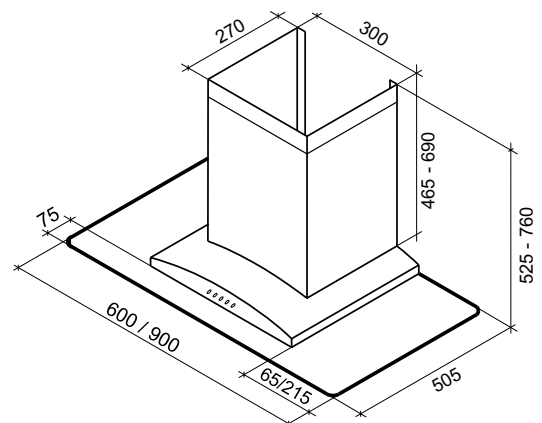
ФИЛЬТРАЦИЯ

Индикация загрязнения	нет
Угольный фильтр**, кол-во/ № модели	2/S.C.RF.02.05

УПРАВЛЕНИЕ: ЭЛЕКТРОННОЕ



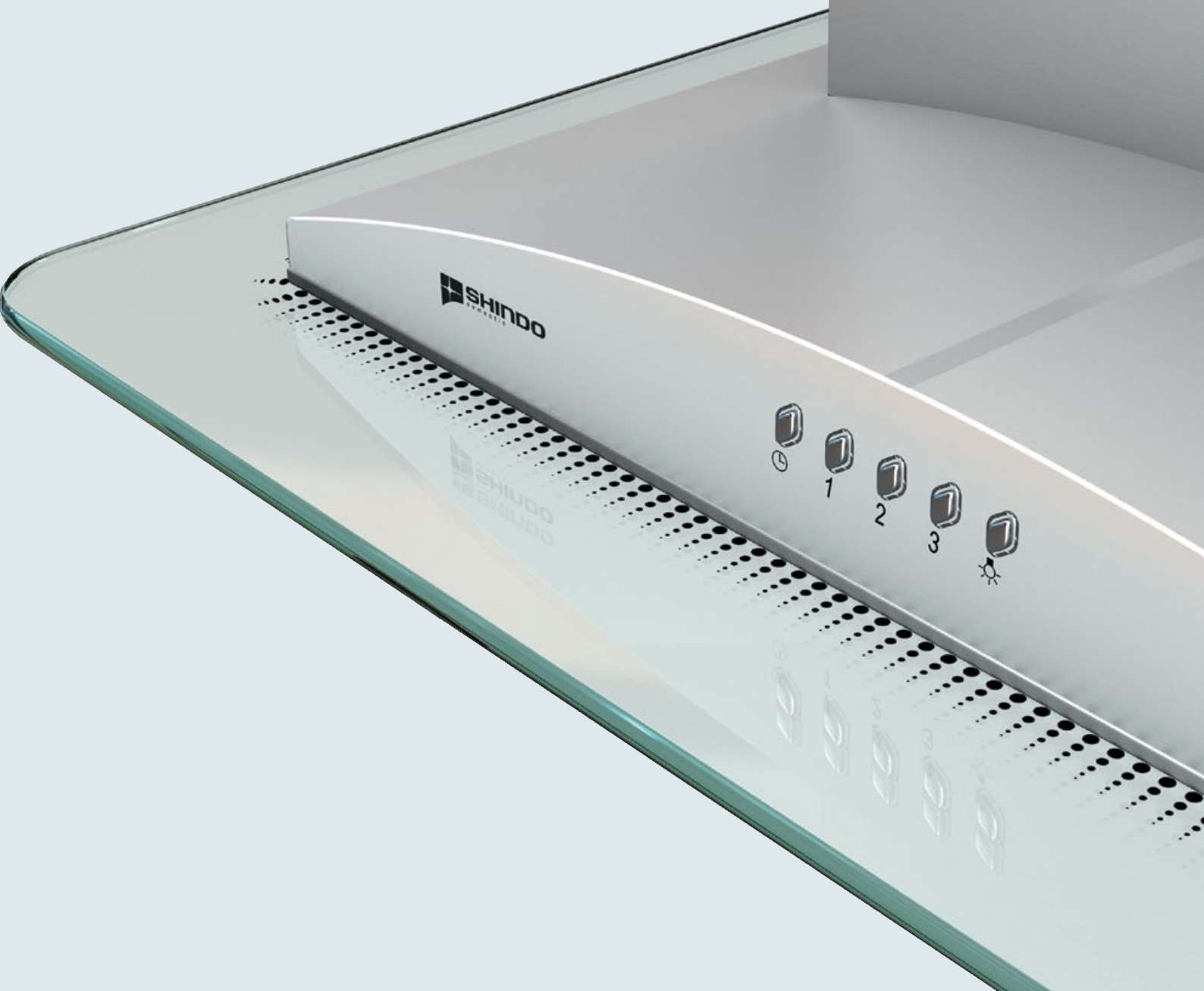
ОСВЕЩЕНИЕ:
СВЕТОДИОДНЫЕ
ЛАМПЫ



* Рекомендованная площадь кухни при высоте потолка 2,6 м – до 18 м².

** В комплект не входит

СПЕЦИАЛИСТ ПО ВЫТЯЖКАМ СО СТЕКЛОМ В СТИЛЕ HI-TECH



Эксклюзив



COLUMBA sensor

- ☑ Декоративное изогнутое стекло
- ☑ Светодиодные светильники расположены под стеклом
- ☑ Сенсорное управление под стеклом
- ☑ Надежный металлический корпус мотора



ПАРАМЕТРЫ

COLUMBA

ВНЕШНИЙ ВИД

Ширина, мм	600
Вес, кг	21
Цвет корпуса	нержавеющая сталь
Диаметр воздуховода, мм	150
Количество коробов	2

ТЕХНИЧЕСКИЕ ХАРАКТЕРИСТИКИ

Производительность*, м³/ч (min-max)	350-800
Мощность мотора, Вт	200
Уровень шума, дБ (min-max)	38-56
Освещение	светодиодные лампы
Управление	сенсорное с дисплеем
Количество скоростей	3
Часы	есть
Таймер автоотключения, макс. минут	99

ФИЛЬТРАЦИЯ

Индикация загрязнения	есть
Угольный фильтр**, кол-во/ № модели	2/S.C.RF.02.05

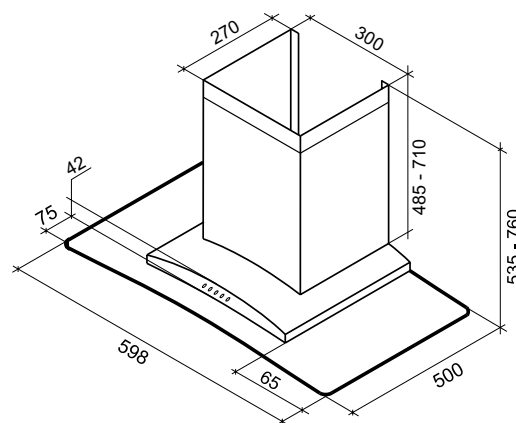
* Рекомендованная площадь кухни при высоте потолка 2,6 м – до 18 м².

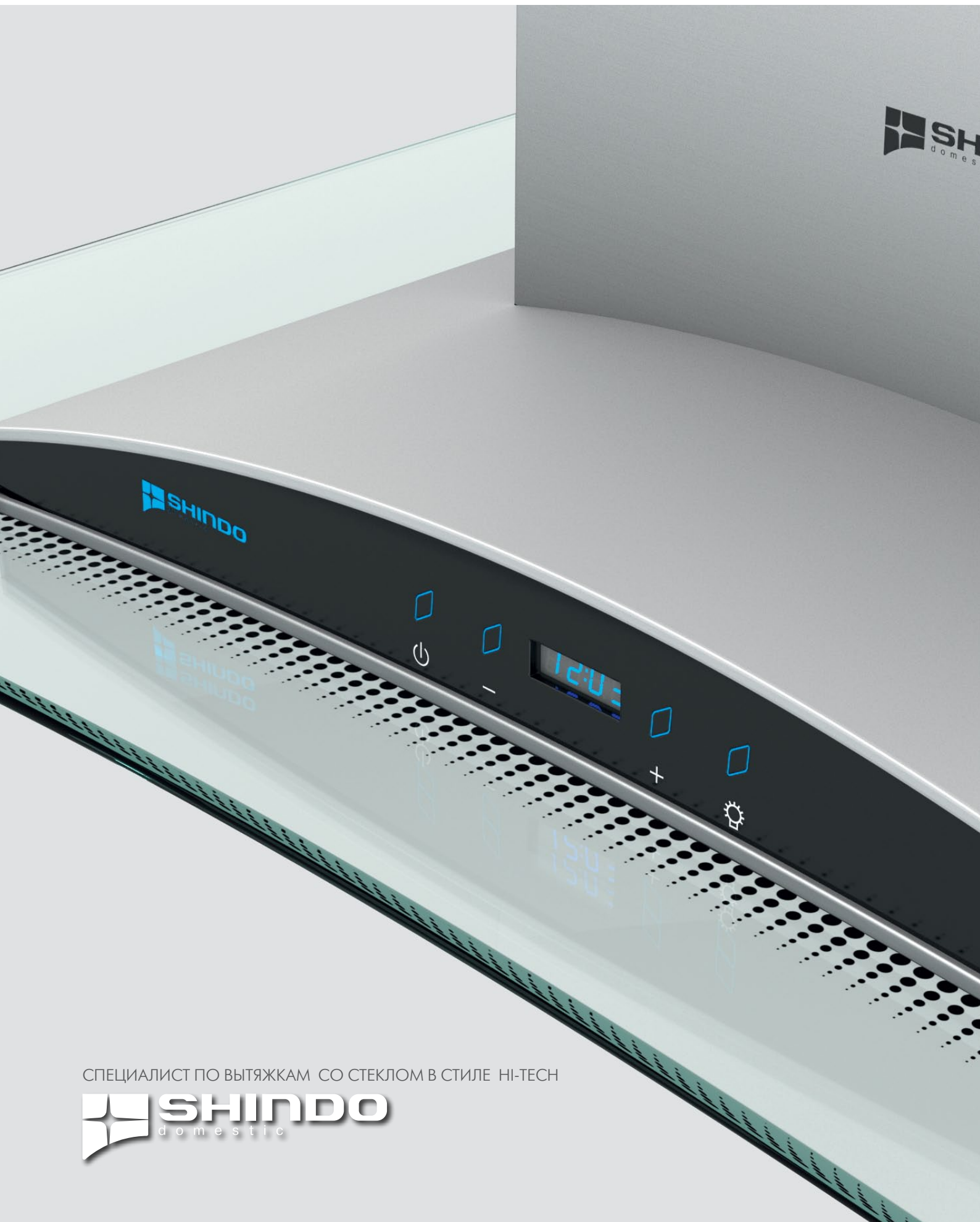
** В комплект не входит

УПРАВЛЕНИЕ: СЕНСОРНОЕ С ДИСПЛЕЕМ



ОСВЕЩЕНИЕ:
СВЕТОДИОДНЫЕ
ЛАМПЫ





SH
domestic

SHINDO

SHINDO
SHINDO

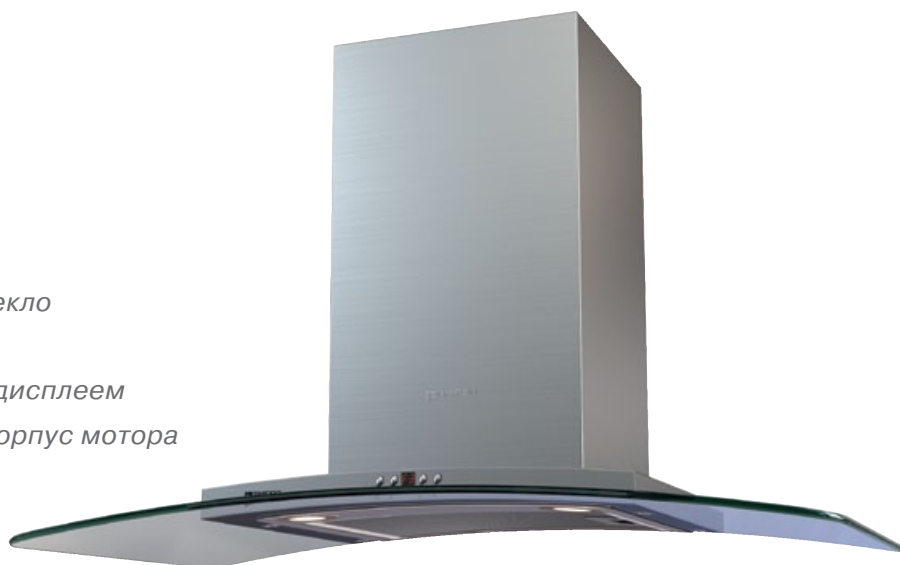
12:00

СПЕЦИАЛИСТ ПО ВЫТЯЖКАМ СО СТЕКЛОМ В СТИЛЕ HI-TECH

 **SHINDO**
domestic

VESTA

- ☑ Декоративное изогнутое стекло
- ☑ Галогенное освещение
- ☑ Электронное управление с дисплеем
- ☑ Надежный металлический корпус мотора



ПАРАМЕТРЫ

VESTA display

ВНЕШНИЙ ВИД

Ширина, мм	900
Вес, кг	20
Цвет корпуса	нержавеющая сталь
Диаметр воздуховода, мм	150
Количество коробов	2

ТЕХНИЧЕСКИЕ ХАРАКТЕРИСТИКИ

Производительность*, м ³ /ч (min-max)	490-760
Мощность мотора, Вт	198
Уровень шума, дБ (min-max)	36-52
Освещение	галогенные лампы
Управление	электронное с дисплеем
Количество скоростей	4
Часы	нет
Таймер автоотключения, макс. минут	99

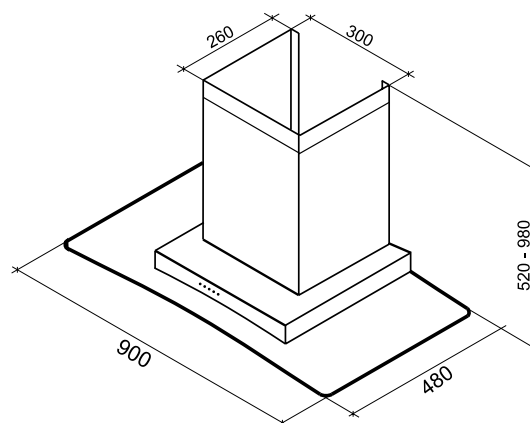
ФИЛЬТРАЦИЯ

Индикация загрязнения	есть
Угольный фильтр**, кол-во/ N° модели	2/S.C.PN.01.06

УПРАВЛЕНИЕ: ЭЛЕКТРОННОЕ С ДИСПЛЕЕМ



ОСВЕЩЕНИЕ: ГАЛОГЕННЫЕ ЛАМПЫ



* Рекомендованная площадь кухни при высоте потолка 2,6 м – до 15 м².

** В комплект не входит

КАРЕЛЛА

- ☑ *Изогнутое тонированное стекло*
- ☑ *Галогенное освещение*
- ☑ *Сенсорное управление под стеклом*
- ☑ *Надежный металлический корпус мотора*



ПАРАМЕТРЫ

КАРЕЛЛА sensor

ВНЕШНИЙ ВИД

Ширина, мм	600
Вес, кг	18
Цвет корпуса	нержавеющая сталь
Диаметр воздуховода, мм	150
Количество коробов	2

ТЕХНИЧЕСКИЕ ХАРАКТЕРИСТИКИ

Производительность*, м³/ч (min-max)	490-760
Мощность мотора, Вт	198
Уровень шума, дБ (min-max)	36-52
Освещение	галогенные лампы
Управление	сенсорное с дисплеем
Количество скоростей	4
Часы	нет
Таймер автоотключения, макс. минут	99

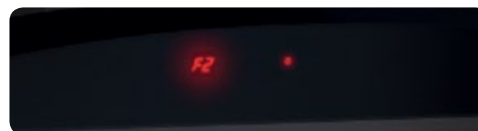
ФИЛЬТРАЦИЯ

Индикация загрязнения	есть
Угольный фильтр**, кол-во/ № модели	2/S.C.PN.01.06

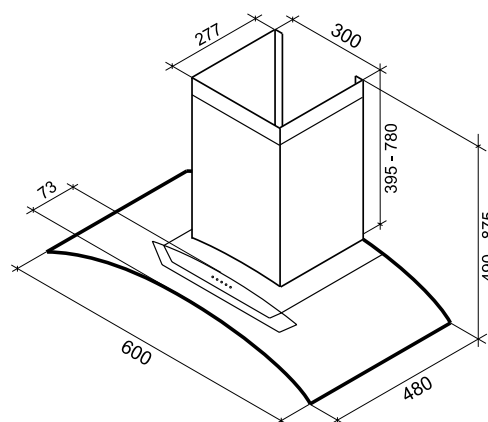
* Рекомендованная площадь кухни при высоте потолка 2,6 м – до 15 м².

** В комплект не входит

УПРАВЛЕНИЕ: СЕНСОРНОЕ С ДИСПЛЕЕМ



ОСВЕЩЕНИЕ: ГАЛОГЕННЫЕ ЛАМПЫ



Эксклюзив **M.Video**
нам не всё равно

LEDA



- ☑ Фронтальный изгиб стекла
- ☑ Галогенное освещение
- ☑ Сенсорное управление
- ☑ Надежный металлический корпус мотора

ПАРАМЕТРЫ

LEDA sensor

ВНЕШНИЙ ВИД

Ширина, мм	600/900
Вес, кг	18,5/20
Цвет корпуса	нержавеющая сталь
Диаметр воздуховода, мм	150
Количество коробов	2

ТЕХНИЧЕСКИЕ ХАРАКТЕРИСТИКИ

Производительность*, м³/ч (min-max)	490-760
Мощность мотора, Вт	198
Уровень шума, дБ (min-max)	36-52
Освещение	галогенные лампы
Управление	сенсорное с дисплеем
Количество скоростей	4
Часы	нет
Таймер автоотключения, макс. минут	99

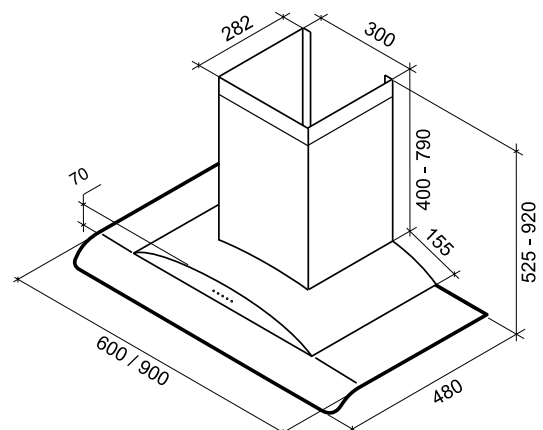
ФИЛЬТРАЦИЯ

Индикация загрязнения	есть
Угольный фильтр**, кол-во/ № модели	2/S.C.PN.01.06

УПРАВЛЕНИЕ: СЕНСОРНОЕ С ДИСПЛЕЕМ



ОСВЕЩЕНИЕ:
ГАЛОГЕННЫЕ
ЛАМПЫ



* Рекомендованная площадь кухни при высоте потолка 2,6 м – до 15 м².

** В комплект не входит

Эксклюзив **М.видео**
нам не всё равно

LEDA black

- ☑ Фронтальный изгиб стекла
- ☑ Галогенное освещение
- ☑ Сенсорное управление под стеклом
- ☑ Надежный металлический корпус мотора



ПАРАМЕТРЫ

LEDA black sensor

ВНЕШНИЙ ВИД

Ширина, мм	600/900
Вес, кг	18,5/20
Цвет корпуса	нержавеющая сталь
Диаметр воздуховода, мм	150
Количество коробов	2

ТЕХНИЧЕСКИЕ ХАРАКТЕРИСТИКИ

Производительность*, м ³ /ч (min-max)	490-760
Мощность мотора, Вт	198
Уровень шума, дБ (min-max)	36-52
Освещение	галогенные лампы
Управление	сенсорное с дисплеем
Количество скоростей	4
Часы	нет
Таймер автоотключения, макс. минут	99

ФИЛЬТРАЦИЯ

Индикация загрязнения	есть
Угольный фильтр**, кол-во/ № модели	2/S.C.PN.01.06

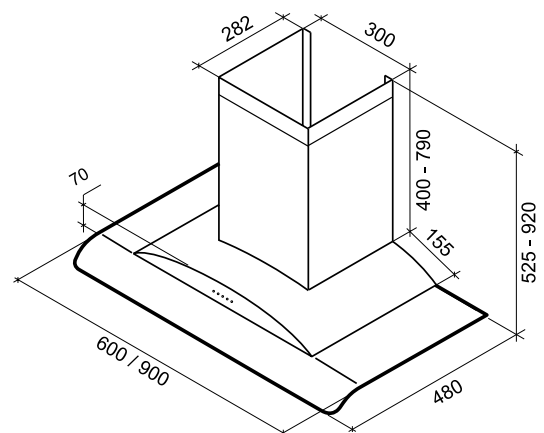
* Рекомендованная площадь кухни при высоте потолка 2,6 м – до 15 м².

** В комплект не входит

УПРАВЛЕНИЕ: СЕНСОРНОЕ С ДИСПЛЕЕМ



ОСВЕЩЕНИЕ:
ГАЛОГЕННЫЕ
ЛАМПЫ



ВСТРАИВАЕМЫЕ ВЫТЯЖКИ

Встраиваемые вытяжки для кухни обеспечивают эффективную очистку воздуха, не внося при этом значительных изменений в дизайн интерьера кухни. Вытяжки встраиваются в кухонный шкаф, оставляя снаружи стильную выдвижную планку высотой не более 3 см. Отличный выбор для людей, ценящих простор на кухне.

MIO



MAYA 2M



MAYA 1M



MAYA 1M glass





MIO sensor



- ☑ *Стеклопанель на лицевой стороне*
- ☑ *Два размера: 500 и 600 мм*
- ☑ *Сенсорное управление*

ПАРАМЕТРЫ

MIO sensor

ВНЕШНИЙ ВИД

Ширина, мм	500/600
Вес, кг	6,3/6,5
Цвет корпуса	черный, белый
Диаметр воздуховода, мм	120
Количество коробов	нет

ТЕХНИЧЕСКИЕ ХАРАКТЕРИСТИКИ

Производительность*, м ³ /ч (min-max)	285-450
Мощность мотора, Вт	150
Уровень шума, дБ (min-max)	38-54
Освещение	галогенные лампы
Управление	сенсорное с дисплеем
Количество скоростей	3
Часы	нет
Таймер автоотключения, макс. минут	15

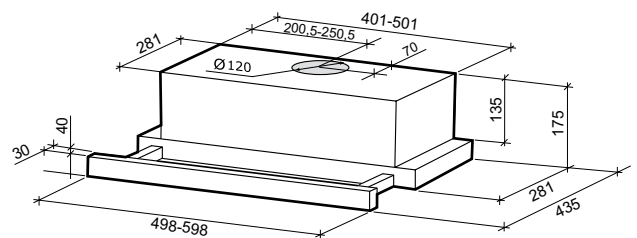
ФИЛЬТРАЦИЯ

Индикация загрязнения	нет
Угольный фильтр**, кол-во/ № модели	2/S.I.TW.01.05

УПРАВЛЕНИЕ: СЕНСОРНОЕ С ДИСПЛЕЕМ



ОСВЕЩЕНИЕ:
ГАЛОГЕННЫЕ
ЛАМПЫ



* Рекомендованная площадь кухни при высоте потолка 2,6 м – до 10 м².

** В комплект не входит



MAYA 2M



- ☑ Глянцевая чёрная декоративная панель
- ☑ Два синхронизированных мотора
- ☑ Не нарушает целостность интерьера

ПАРАМЕТРЫ

MAYA 2M

ВНЕШНИЙ ВИД

Ширина, мм	500/600
Вес, кг	9,0/10,0
Цвет корпуса	нержавеющая сталь
Диаметр воздуховода, мм	120
Количество коробов	нет

ТЕХНИЧЕСКИЕ ХАРАКТЕРИСТИКИ

Производительность*, м ³ /ч (min-max)	430-600
Мощность мотора, Вт	188
Уровень шума, дБ (min-max)	42-56
Освещение	лампы накаливания
Управление	клавиши
Количество скоростей	3
Часы	нет
Таймер автоотключения, макс. минут	нет

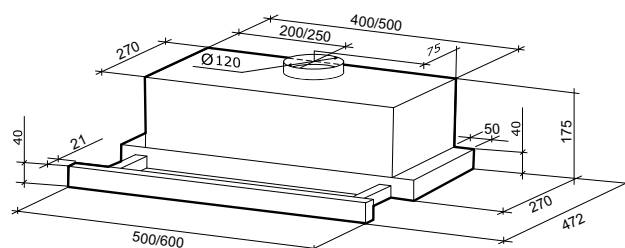
ФИЛЬТРАЦИЯ

Индикация загрязнения	нет
Угольный фильтр**, кол-во/ № модели	2/S.C.HC.01.07

УПРАВЛЕНИЕ: КЛАВИШИ



ОСВЕЩЕНИЕ: ЛАМПЫ НАКАЛИВАНИЯ



* Рекомендованная площадь кухни при высоте потолка 2,6 м – до 12 м².

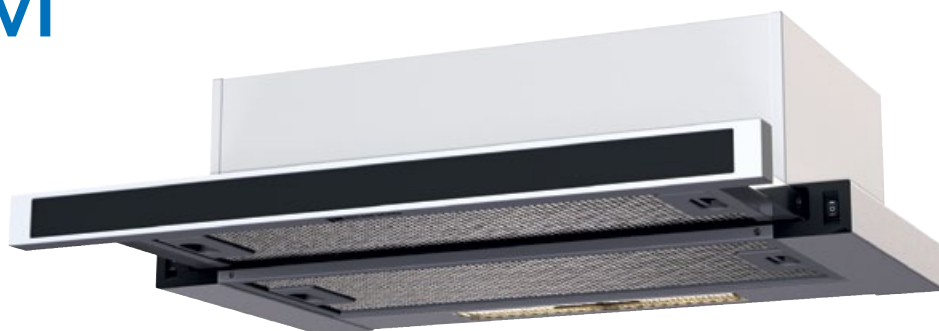
** В комплект не входит



Эксклюзив



МАУА 1М



- ☑ Глянцевая чёрная декоративная панель
- ☑ Не нарушает целостность интерьера
- ☑ Два размера: 500 и 600 мм

ПАРАМЕТРЫ

МАУА 1М

ВНЕШНИЙ ВИД

Ширина, мм	500/600
Вес, кг	5,2/5,6
Цвет корпуса	нержавеющая сталь
Диаметр воздуховода, мм	120
Количество коробов	нет

ТЕХНИЧЕСКИЕ ХАРАКТЕРИСТИКИ

Производительность*, м³/ч (min-max)	250-420
Мощность мотора, Вт	109
Уровень шума, дБ (min-max)	38-52
Освещение	лампы накаливания
Управление	клавиши
Количество скоростей	2
Часы	нет
Таймер автоотключения, макс. минут	нет

ФИЛЬТРАЦИЯ

Индикация загрязнения	нет
Угольный фильтр**, кол-во/ № модели	2/S.C.HC.01.07

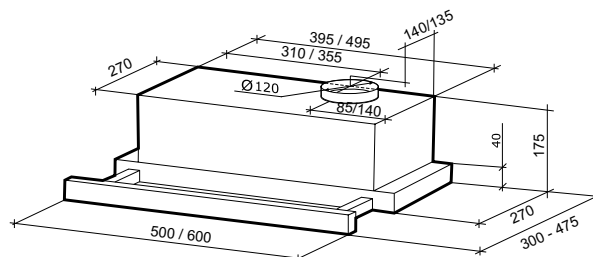
* Рекомендованная площадь кухни при высоте потолка 2,6 м – до 10 м².

** В комплект не входит

УПРАВЛЕНИЕ: КЛАВИШИ

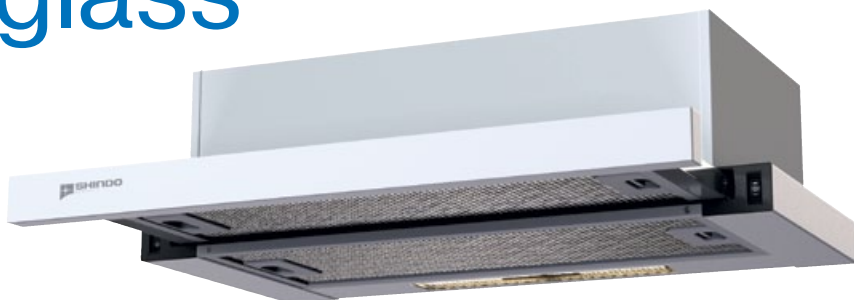


ОСВЕЩЕНИЕ: ЛАМПЫ НАКАЛИВАНИЯ





MAYA 1M glass



- ☑ *Стеклопанель на лицевой стороне*
- ☑ *Два размера: 500 и 600 мм*
- ☑ *Не нарушает целостность интерьера*

ПАРАМЕТРЫ

MAYA 1M

ВНЕШНИЙ ВИД

Ширина, мм	500/600
Вес, кг	6,7/7,5
Цвет корпуса	черный, белый
Диаметр воздуховода, мм	120
Количество коробов	нет

ТЕХНИЧЕСКИЕ ХАРАКТЕРИСТИКИ

Производительность*, м³/ч (min-max)	250-420
Мощность мотора, Вт	109
Уровень шума, дБ (min-max)	38-52
Освещение	лампы накаливания
Управление	клавиши
Количество скоростей	2
Часы	нет
Таймер автоотключения, макс. минут	нет

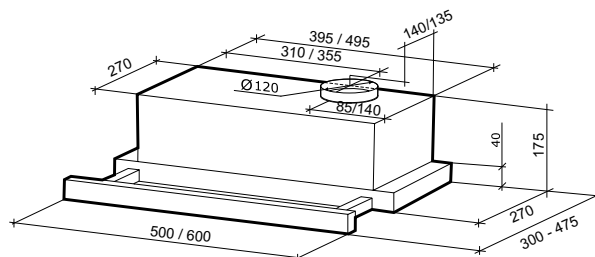
ФИЛЬТРАЦИЯ

Индикация загрязнения	нет
Угольный фильтр**, кол-во/ № модели	2/S.C.HC.01.07

УПРАВЛЕНИЕ: КЛАВИШИ



ОСВЕЩЕНИЕ: ЛАМПЫ НАКАЛИВАНИЯ



* Рекомендованная площадь кухни при высоте потолка 2,6 м – до 10 м².

** В комплект не входит

ПЛОСКИЕ ВЫТЯЖКИ

Плоские вытяжки идеально подходят для небольших уютных кухонь, где важны компактность и функционал. Они крепятся к стене или подвесному шкафу над плитой. Еще один плюс плоской вытяжки: она возьмет на себя работу по очищению воздуха, не привлекая излишнего внимания и не нарушая гармонию кухонного гарнитура.

AERO DUO



GEMMA



METIDA





AERO DUO

- ☑ Два цветовых решения: белое и чёрное стекло
- ☑ Два синхронизированных мотора
- ☑ Два фильтра в комплекте



ПАРАМЕТРЫ

AERO

ВНЕШНИЙ ВИД

Ширина, мм	500/600
Вес, кг	7,7/8,4
Цвет корпуса	черный, белый
Диаметр воздуховода, мм	120
Количество коробов	нет

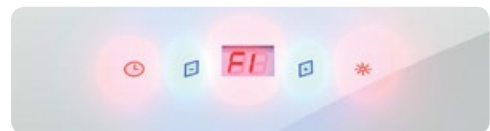
ТЕХНИЧЕСКИЕ ХАРАКТЕРИСТИКИ

Производительность*, м ³ /ч (min-max)	320-590
Мощность мотора, Вт	2x120
Уровень шума, дБ (min-max)	39-51
Освещение	галогенные лампы
Управление	сенсорное с дисплеем
Количество скоростей	3
Часы	нет
Таймер автоотключения, макс. минут	99

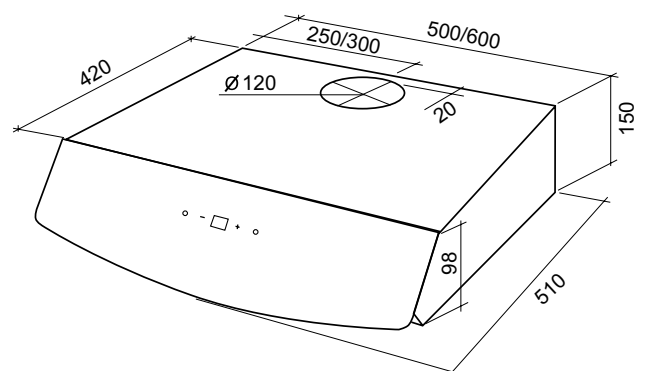
ФИЛЬТРАЦИЯ

Индикация загрязнения	нет
Угольный фильтр**, кол-во/ № модели	2/S.C.AN.01.07

УПРАВЛЕНИЕ: СЕНСОРНОЕ С ДИСПЛЕЕМ



ОСВЕЩЕНИЕ:
ГАЛОГЕННЫЕ
ЛАМПЫ



* Рекомендованная площадь кухни при высоте потолка 2,6 м – до 10 м².

** Входит в комплект



GEMMA

- ☑ Изящный дизайн
- ☑ Разнообразие цветов
- ☑ Фильтр в комплекте



ПАРАМЕТРЫ

GEMMA

ВНЕШНИЙ ВИД

Ширина, мм	500/600
Вес, кг.	6,0/5,6*
Цвет корпуса	черный, белый, металлик, нержавеющая сталь
Диаметр воздуховода, мм	120
Количество коробов.	нет

ТЕХНИЧЕСКИЕ ХАРАКТЕРИСТИКИ

Производительность**, м³/ч (min-max)	270–420
Мощность мотора, Вт	120
Уровень шума, дБ (min-max)	39–48
Освещение	лампы накаливания
Управление	кнопки
Количество скоростей.	3
Часы	нет
Таймер автоотключения, макс. минут	нет

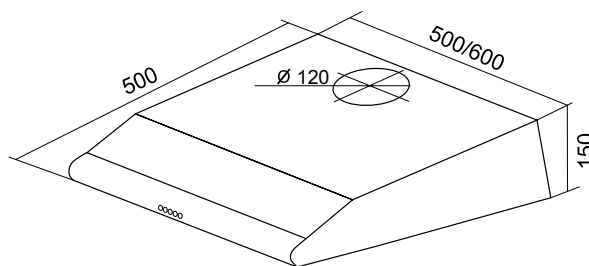
ФИЛЬТРАЦИЯ

Индикация загрязнения	нет
Угольный фильтр***, кол-во/ № модели	1/S.C.AN.01.07

УПРАВЛЕНИЕ: КНОПКИ



ОСВЕЩЕНИЕ: ЛАМПА НАКАЛИВАНИЯ



* Для моделей 50/60 цвета SS вес отличается и составляет 5,6/5,2 кгсоответственно.

** Рекомендованная площадь кухни при высоте потолка 2,6 м – до 10 м².

*** Входит в комплект

СПЕЦИАЛИСТ ПО ВЫТЯЖКАМ СО СТЕКЛОМ В СТИЛЕ HI-TECH



МЕТИДА

- ☑ Оригинальный дизайн с поворотным козырьком
- ☑ Кнопочное управление
- ☑ Оптимальная производительность



ПАРАМЕТРЫ

GEMMA

ВНЕШНИЙ ВИД

Ширина, мм	500/600
Вес, кг	6,7/6,4*
Цвет корпуса	черный, белый, металлик, нержавеющая сталь
Диаметр воздуховода, мм	120
Количество коробов	нет

УПРАВЛЕНИЕ: КНОПКИ



ОСВЕЩЕНИЕ: ЛАМПА НАКАЛИВАНИЯ

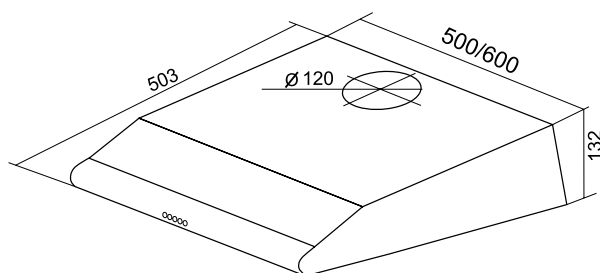


ТЕХНИЧЕСКИЕ ХАРАКТЕРИСТИКИ

Производительность**, м ³ /ч (min-max)	270-420
Мощность мотора, Вт	120
Уровень шума, дБ (min-max)	39-48
Освещение	лампы накаливания
Управление	кнопки
Количество скоростей	3
Часы	нет
Таймер автоотключения, макс. минут	нет

ФИЛЬТРАЦИЯ

Индикация загрязнения	нет
Угольный фильтр***, кол-во/ № модели	1/S.C.AN.01.07



* Для моделей 50/60 цвета нержавеющая сталь вес отличается и составляет 6,0/5,7 кгсоответственно.

** Рекомендованная площадь кухни при высоте потолка 2,6 м – до 10 м².

*** Входит в комплект



СПЕЦИАЛИСТ ПО ВЫТЯЖКАМ СО СТЕКЛОМ В СТИЛЕ HI-TECH



Как выбрать вытяжку

Для того, чтобы помочь выбрать именно ВАШУ вытяжку которая будет отвечать всем ВАШИМ запросам и ожиданиям, мы предлагаем ознакомиться с основными потребительскими характеристиками, на которые стоит ориентироваться при покупке.

ПРОИЗВОДИТЕЛЬНОСТЬ

Главное предназначение вытяжки – очищать воздух. Объем воздуха, проходящий через вытяжку за один час работы – производительность вытяжки. Это самая важная характеристика для любой кухонной вытяжки.

Чтобы рассчитать среднюю производительность, которой должна обладать вытяжка для эффективной очистки воздуха на вашей кухне, необходимо воспользоваться следующей формулой:

Средняя производительность вытяжки = [площадь кухни] * [высота потолка] * 12 * 1,6,

где: 12 – норма воздухообмена (норма принята СЭС)

1,6 – коэффициент минимального запаса, который учитывает этажность здания, длину и загрязненность вентиляционной шахты и загибы воздуховода.

Ниже представлена таблица расчетных значений средней производительности вытяжки на основе приведенной формулы. Зная площадь и высоту потолка своей кухни, Вы можете определить, какой производительностью должна обладать оптимальная для этого помещения вытяжка.

Таблица 1: средняя производительность вытяжки, м³/ч

Высота потолка, м \ Площадь кухни, м ²	2,5	2,6	2,7	3	3,2	3,5
6	288	300	311	346	369	403
7	336	349	363	403	430	470
8	384	399	415	461	492	538
9	432	449	467	518	553	605
10	480	499	518	576	614	672
11	528	549	570	634	676	739
12	576	599	622	691	737	806
13	624	649	674	749	799	874
14	672	699	726	806	860	941
15	720	749	778	864	922	1008
16	768	799	829	922	983	1075
17	816	849	881	979	1044	1142
18	864	899	933	1037	1106	1210

Вытяжка обладает переменным диапазоном производительности в зависимости от выбранной скорости работы мотора. Для вашего удобства предлагаем воспользоваться упрощенной таблицей соотношения максимальной производительности вытяжки и площади кухни при высоте потолка 2,6 м.

Таблица 2: упрощенный подбор вытяжки по параметру максимальной производительности

Производительность кухонной вытяжки, м ³ /ч	Диапазон площадей кухни при высоте потолка 2,6 м, м ²	Рекомендованная площадь кухни, м ²
420 450 590	9–12	до 10
600	12–14	до 12
700 720 760	14–16	до 15
800	16–19 м ²	до 18 м ²

ВНЕШНИЙ ВИД

Любая хозяйка мечтает о красивой, уютной и вместительной кухне. И это понятно, ведь мы проводим полжизни на кухне! Вытяжки торговой марки SHINDO идеально вписываются в эту мечту. Мы предлагаем широкий выбор моделей вытяжек практически для любого модельного ряда кухонь.

Многообразие размеров, дизайн, стекло, последние инновационные технологии, удобство в использовании, высокое качество.

Единственная проблема на Вашем пути – это проблема выбора!

УПРАВЛЕНИЕ

Важным элементом при выборе вытяжки является тип управления. В вытяжках SHINDO представлено сенсорное, электронное и кнопочное управление.

СЕНСОРНОЕ



Сенсорное управление подразумевает отсутствие кнопок, как таковых. Управление вытяжкой происходит при касании панели управления, на которой обозначены зоны контакта, отвечающие за активацию тех или иных функций вытяжки.

ЭЛЕКТРОННОЕ



Электронное управление наших вытяжек – это возможность нажатия на кнопку для мгновенного переключения скорости. Включение нужной функции происходит даже от легкого касания и сопровождается слабым щелчком. Работа кнопок отображается на электронном табло или обозначается светодиодами.

КНОПОЧНОЕ



Классическая система управления. Необходимая функция включается нажатием соответствующей кнопки, которая остается в утопленном состоянии, визуально подтверждая включение.

РЕЖИМЫ ФУНКЦИОНИРОВАНИЯ

Все вытяжки SHINDO работают в двух режимах: отвода воздуха (вытяжном) и рециркуляции (режим фильтрации).

В вытяжном режиме используется воздуховод, при помощи которого загрязненный воздух с кухни попадает в вентиляционную шахту. Это наиболее практичный режим, позволяющий любой вытяжке достигнуть своей максимальной производительности.

При работе вытяжки в режиме рециркуляции, очистка воздуха достигается путем применения угольных фильтров, поэтому применение воздуховодов не требуется, что облегчает ее монтаж. Но в то же время, при фильтрации воздуха теряется производительность вытяжки.

Антивозвратный КЛАПАН



В режиме отвода воздуха антивозвратный клапан препятствует попаданию в квартиру неприятных запахов, находящихся в вентиляционных шахтах. Достигается это за счет створок клапана, которые открываются только при работе вытяжки, когда воздух из кухни выходит в шахту.

ПЕРИМЕТРАЛЬНОЕ ВСАСЫВАНИЕ

Новейшая разработка последних лет – периметральное всасывание применяется на части вытяжек SHINDO. Технология состоит в использовании для втягивания воздуха отверстий, расположенных по периметру панели, что делает работу вытяжки более интенсивной.

ОСВЕЩЕНИЕ

В вытяжках SHINDO реализованы три типа освещения. В зависимости от собственных предпочтений и интерьера кухни, Вы всегда сможете выбрать вариант, идеально подходящий для Вашего дома.

Лампа накаливания

Самый известный и традиционный источник света.

Светодиодные лампы

Светодиодные лампы отличаются наиболее длительным сроком службы (до 100 000 часов) и самым низким потреблением электроэнергии.

Галогенные лампы

Галогенные лампы обеспечивают превосходное качество света – их яркий, кристально чистый свет отлично воспроизводит цвета.

Они имеют улучшенную энергетическую эффективность и служат в два раза дольше, чем стандартные лампы накаливания.

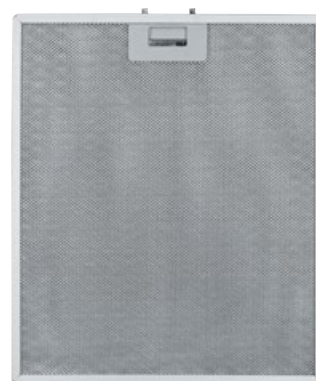


ФИЛЬТРЫ

Жироулавливающие фильтры

Изготавливаются из перфорированного алюминия. При этом отверстия фильтров выполняются таким образом, чтобы обеспечить максимальную проходимость воздуха через фильтр, при минимальном уровне шума. Фильтры улавливают жир, грязь и прочие вредные вещества, появляющиеся в процессе приготовления пищи.

Необходимость промывать жироулавливающий фильтр возникает в среднем один раз в месяц. Фильтр можно мыть в посудомоечной машине или вручную, не применяя агрессивные моющие средства.



Угольные фильтры

При работе вытяжки в режиме рециркуляции, воздух из кухни не выводится в вентиляционную шахту. Внутри вытяжки он проходит очистку, благодаря активированному углю, гранулы которого содержат угольный фильтр.

В зависимости от типа вытяжки, используются различные типы угольных фильтров:

S.C.AN.01.07

AERO DUO
GEMMA
METIDA



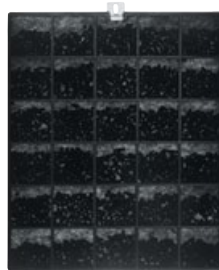
S.C.PN.01.06

DEIMOS
TEFIA
LEDA
LEDA black
KAPELLA
KASSIOPEA
VESTA



S.C.RF.02.05

AVIOR
ATLAS
ALIoT
ALIoT PS
COLUMBA
COLUMBA sensor
VEGA
VEGA sensor



S.C.HC.02.09

ASTREA black
ASTREA steel



S.C.PU.02.06

KALIPSO
GANIMED
PALLADA black
PALLADA steel



S.C.HC.01.07

MAYA
MAYA glass



S.C.HC.01.03

TAO
REMY



S.C.HC.02.08

ESPERIA



S.I.TW.01.05

MIO



S.C.PN.01.07

FLEXUS



S.C.AR.01.01

PRIME



S.C.TN.02.07

DELTA



УРОВЕНЬ ШУМА

Тишина – элемент комфорта. Поэтому разработчики SHINDO приложили максимум усилий, чтобы уровень шума большинства вытяжек не превышал 59 дБ.

шепот	20
зрительный зал	30
тихая (фоновая) музыка	40
посудомоечная машина	45
шум в ресторане с открытыми окнами	50
разговорная речь на расстоянии 1 м	60
шум внутри трамвая	70
громкий разговор	78
пишущая машинка	80
разговор «на повышенных тонах»	82
крик, смех	90
газонокосилка	100
болевого порог	130

Для заметок